



541/7TZ 双触点温度控制器



概述

控制器采用毛细管温包式传感器，可用于流动的中性气体和液体介质。如果介质为腐蚀性，安装时可选用不锈钢温包保护套套在铜质温包外，控制器的设定值可调，调节范围-30~280℃。

主要技术性能

工作粘度	$<1 \times 10^{-3} \text{m}^2/\text{s}$
开关元件	微动开关
外壳防护等级	IP54 (符合 DIN40050, 与 GB4208 中 IP54 相当)
环境温度	-40℃~60℃
毛细管长度	1.5m ②
安装位置	任意
抗振性能	Max 20m/s ²
重复性误差	≤3%
同步性误差	≤0.5% (指下切换值的同步误差③)
触点容量	AC 220V 6A (阻性) 600VA

特点

可用于流动的中性气体和液体介质。①



规格

切换差不可调

设定值调节范围 ℃	切换差不大于 ℃	最大允许温度 ℃	重量 kg	外形尺寸图号	订货目录编号
-30~40	3	70	1.35	01	0891508
10~75	4	95			0891708
60~165	6	190			0891808
160~280	9	320			0891908

注：①如果介质为腐蚀性，可选用不锈钢温包保护套套在铜质温包外，见附件栏。

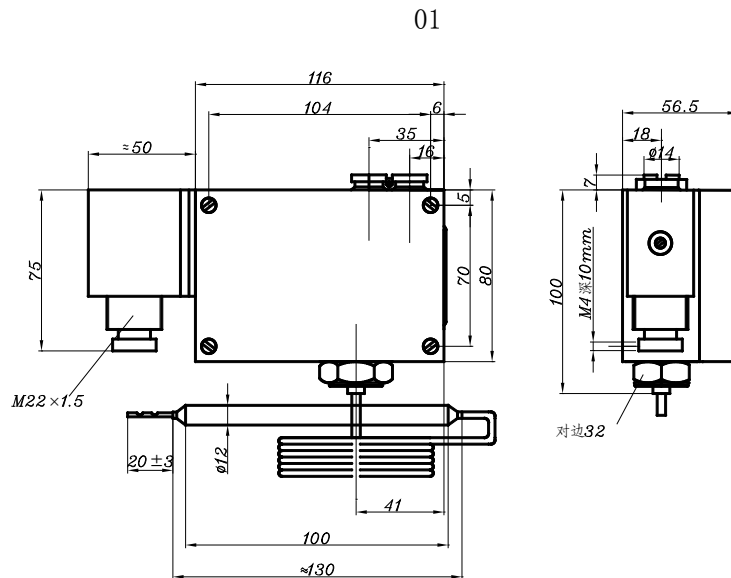
②若需要更长的毛细管，有 3m、5m，请在订货中注明。

③要求上切换值同步，应在订货中注明。

控制器的选用和安装说明 (详见控制器的选用和安装)

设定值的调整 (详见温度控制器设定值的调整例一、例二)

外形尺寸及安装尺寸 (单位: mm)

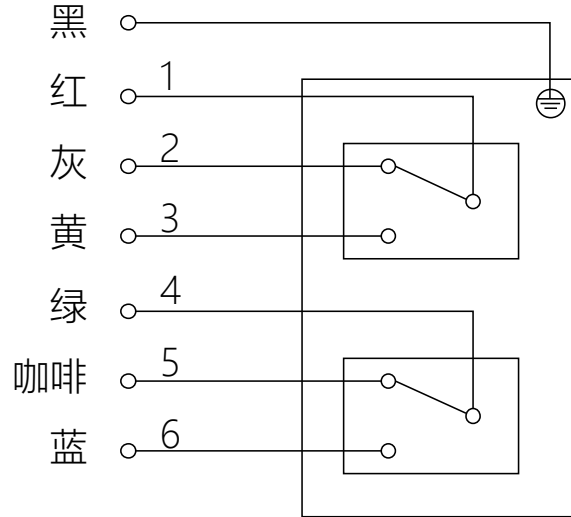


附件

可供选用附件目录编号：0574757 (材料黄铜)，0574758 (材料黄铜)，0574755，0575759 (材料不锈钢，1Cr18Ni9Ti)，0575760 (材料不锈钢，1Cr18Ni9Ti)，0574772。



电气接线图



接线端 1-2,4-5 温度上升至上切换值断开；
接线端 1-3,4-6 温度上升至上切换值接通。