



LPK-50 零压控制器



概述

LPK-50 零压控制器克服了目前市场上压力控制器普遍存在降压至零位回复不工作的现象，零压控制器特别适应系统低压报警。控制器使用膜片式的传感器。耐高压，使用寿命长，结构紧凑，体积小。

主要技术技能

环境温度	-25℃~40℃
触点容量)	AC 220V 6A (阻性)
重复性误差	2%
外壳防护等级	IP65
介质温度	-25℃~80℃
工作粘度	$<1 \times 10^{-3} \text{ m}^2/\text{s}$
抗振性能	Max 100m/s ²
使用寿命	1×10^5 次
重量	0.23kg



规格

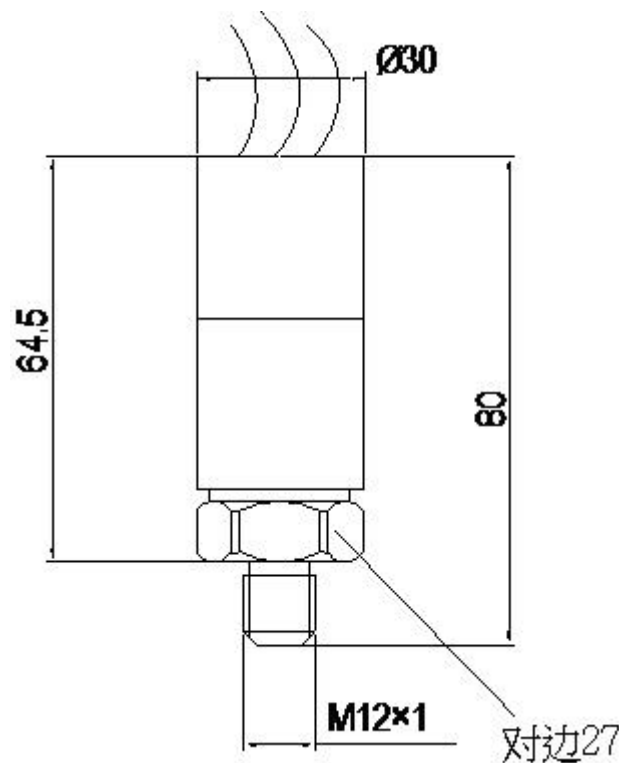
切换差不可调

设定值调节范围 MPa	切换差范围 MPa	最大允许压力 MPa	与介质接触材料	接口外螺纹
0.002~0.17	0.015~0.03	3.5	1Cr18Ni9Ti 氟橡胶	M12×1.5
0.003~0.5	0.035~0.07	60		
0.003~1	0.07~0.14	60		
0.1~12	0.27~0.4	60		
0.2~24	0.8~1.4	60		
0.5~42	3.6~5	60		

控制器的选用和安装说明 (详见控制器的选用和安装)

设定值的调整 (详见压力控制器设定值的调整例三)

外形尺寸及安装尺寸 (单位: mm)

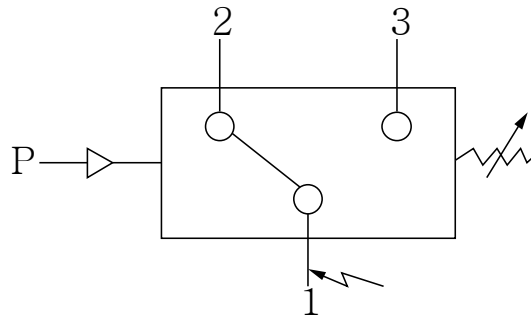


电气接线图



常州天利智能控制股份有限公司

CHANGZHOU TIANLI INTELLIGENT CONTROL CO.,LTD.



单刀双掷微动开关作用过程:

接线端 1-3 压力上升至上切换值接通;

接线端 1-2 压力上升至上切换值断开。