



TX3351-DL 差压液位变送器



1 应用

TX3351-DL 差压液位变送器的膜盒是用于防止管道内介质直接进入差压变送器的压力传感器组件中，它与变送器之间采用硅油等填充液传递压力。

TX3351-DL 差压液位变送器用于测量液体、气体或蒸汽的液位、密度、压力、以及流量，然后将其转变成 4~20mA DC HART 电流信号输出。TX3351-DL 也可与 RST375 手持终端或 RSM100 Modem 相互通信，通过它们进行参数设定、过程监控等。TX3351-DL 系列液位变送器的测量范围（未迁移时）为 0~1kPa~2MPa，液位法兰的额定压力分别为：1.6/4MPa、6.4MPa、10MPa、150psi、300psi 或 600psi。

2 工作原理与结构

TX3351-DL 差压液位变送器结构上由 TX3351-DL 系列差压变送器和经焊接安装的液位法兰组成。其工作原理与 TX3351-DL 系列差压变送器相同（参见 TX3351-DL 系列差压变送器技术规格书），只是正压侧压力传递路径略有不同：作用在高压侧的压力，首先经液位法兰上的膜片和填充液，再经变送器本体，最后到达测量传感器的高压侧。

3 输入

测量参数： 差压、液位

测量范围

下限值： -100%URL 起（连续可调）

下限值： 至+100%URL（连续可调）

量程

表 1 量程代码与量程范围关系对照表

量程	最小量程	最大量程	额定压力（最大值）
----	------	------	-----------



常州天利智能控制股份有限公司

CHANGZHOU TIANLI INTELLIGENT CONTROL CO.,LTD.

代码			液位法兰的额定压力
B	1kPa	6kPa	
C	4kPa	40kPa	
D	25kPa	250kPa	
E	200kPa	2MPa	

表 2 液位法兰与最小量程关系对照表

液位法兰	标称直径	最小量程
扁平式	DN 50/2"	10kPa
	DN 80/3"	1kPa
	DN 4"	1kPa
插入式	DN 50/2"	16kPa
	DN 80/2"	1kPa
	DN 4"	1kPa

差压液位变送器的最小量程应为表 1 和表 2 中最小量程的较大值。调节的量程不得小于最小量程。液位变送器的最大量程应为变送器本体最大量程与液位法兰额定压力两者的最小值。

4 输出

输出信号

2 线制，4~20mADC HART 输出，数字通讯，HART 协议加载在 4~20mADC 信号上。

输出信号极限：Imin=3.9mA，Imax=20.5mA

报警电流（模式可设置）

低报模式（最小）：3.7 mA

高报模式（最大）：21 mA

不报模式（保持）：保持故障前的有效电流值

报警电流标准设置：高报模式

5 响应时间

放大器部件阻尼常数为 0.1s；传感器和液位法兰时间常数为 0.2~2s，取决于量程及量程比。附加的可调时间常数为：0.1~60s。

6 一般条件

6.1 安装条件

通过液位法兰变送器可直接固定于任何位置。最佳状态是使过程法兰轴处于垂直状态，位置偏差将产生可校正的零位偏移。电子表壳最大可旋转 360°，定位螺钉可将其固定于任何位置。

公司地址：江苏省常州市关河西路 180 号恒远大厦 17 楼

厂部地址：江苏省常州市新北区孟河镇郭河工业园

联系人：张经理

热线电话：400-119-0288

电话：0519-85227221

手机：13656120670

传真：0519-85281591

QQ：4001190288

E-mail：2631540167@qq.com

网址：www.cz-tianli.com



6.2 环境条件

环境温度

最低：取决于填充液

最高：85℃

带液晶显示、氟橡胶密封圈时 -20~65℃

储存温度/运输温度

最低：取决于填充液

最高：85℃

相对湿度

0~100%

抗冲击

加速度：50g

持续时间：11ms

抗震动

2g 至 500Hz

电磁兼容性(EMC)

见下页表3《电磁兼容性附表》

6.3 过程介质极限

介质温度极限：-30~180℃

变送器本体压力极限

从 3.5kPa 绝对压力至额定压力，保护压力可大于额定压力的 1.5 倍，同时加于变送器两侧。

液位法兰额定压力

ANSI 标准：150psi~600psi

DIN 标准：PN 1.6MPa~PN 10MPa

单向过载极限

低压侧为变送器本体额定压力，高压侧为液位法兰额定压力，可能出现可修正的零点漂移。

重量：DN 50/2” 约 7~10kg；DN 80/3” 约 8~11kg；DN 4” 约 9~12kg。

防爆性能

NEPSI 隔爆许可：Ex d IIC T6



NEPSI 本安许可：Ex ia IIC T4

允许使用温度为：-40℃~65℃

6.4 电源及负载条件

电源电压为 24V

$R \leq (U_s - 12V) / I_{max} \quad k\Omega$

其中 $I_{max} = 23 \text{ mA}$

最大电源电压：42VDC

最小电源电压：12VDC, 15VDC (背光液晶显示)

数字通讯负载范围：230~600Ω

材质

测量膜盒：不锈钢 316L

膜片：不锈钢 316L、哈氏合金 C、钽膜片、FEP、PFA、PTFE 覆膜

过程法兰：不锈钢 304

填充液：硅油、植物油

密封圈：丁腈橡胶 (NBR)、氟橡胶 (FKM)、
聚四氟乙烯 (PTFE)

变送器外壳：铝合金材质，外表喷涂环氧树脂

外壳密封圈：丁腈橡胶 (NBR)

铭牌：不锈钢 304

电气连接

M20X1.5 电缆密封扣，接线端子适用于 0.5~2.5mm² 的导线。

过程连接

变送器低压侧有 UNF 7/16` 内螺纹。变送器高压侧的液位法兰符合 ANSI 标准或 DIN 标准。可直接安装，参加尺寸图。

外壳防护等级

IP67

表 3 电磁兼容性附表

序号	测试项目	基本标准	测试条件	性能等级
1	辐射干扰 (外壳)	GB/T 9254-2008表5	30MHz~1000MHz	合格
2	传导干扰 (直流电源端口)	GB/T 9254-2008表1	0.15MHz~30MHz	合格



3	静电放电(ESD)抗扰度	GB/T 17626.2-2006	4kV(触点) 8kV(空气)	B
4	射频电磁场抗扰度	GB/T 17626.3-2006	10V/m (80MHz~1GHz)	A
5	工频磁场抗扰度	GB/T 17626.8-2006	30A/m	A
6	电快速瞬变脉冲群抗扰度	GB/T 17626.4-2008	2kV(5/50ns, 5kHz)	B
7	浪涌抗扰度	GB/T 17626.5-2008	1kV(线线之间) 2kV(线地之间) (1.2us/50us)	B
8	射频场感应的传导干扰抗扰度	GB/T 17626.6-2008	3V(150KHz~80MHz)	A

注：(1) A 性能等级说明：测试时，在技术规范极限内性能正常。

(2) B 性能等级说明：测试时，功能或性能暂时降低或丧失，但能自行恢复，实际运行状况、存储及其数据不改变。

外形尺寸

单位(mm)

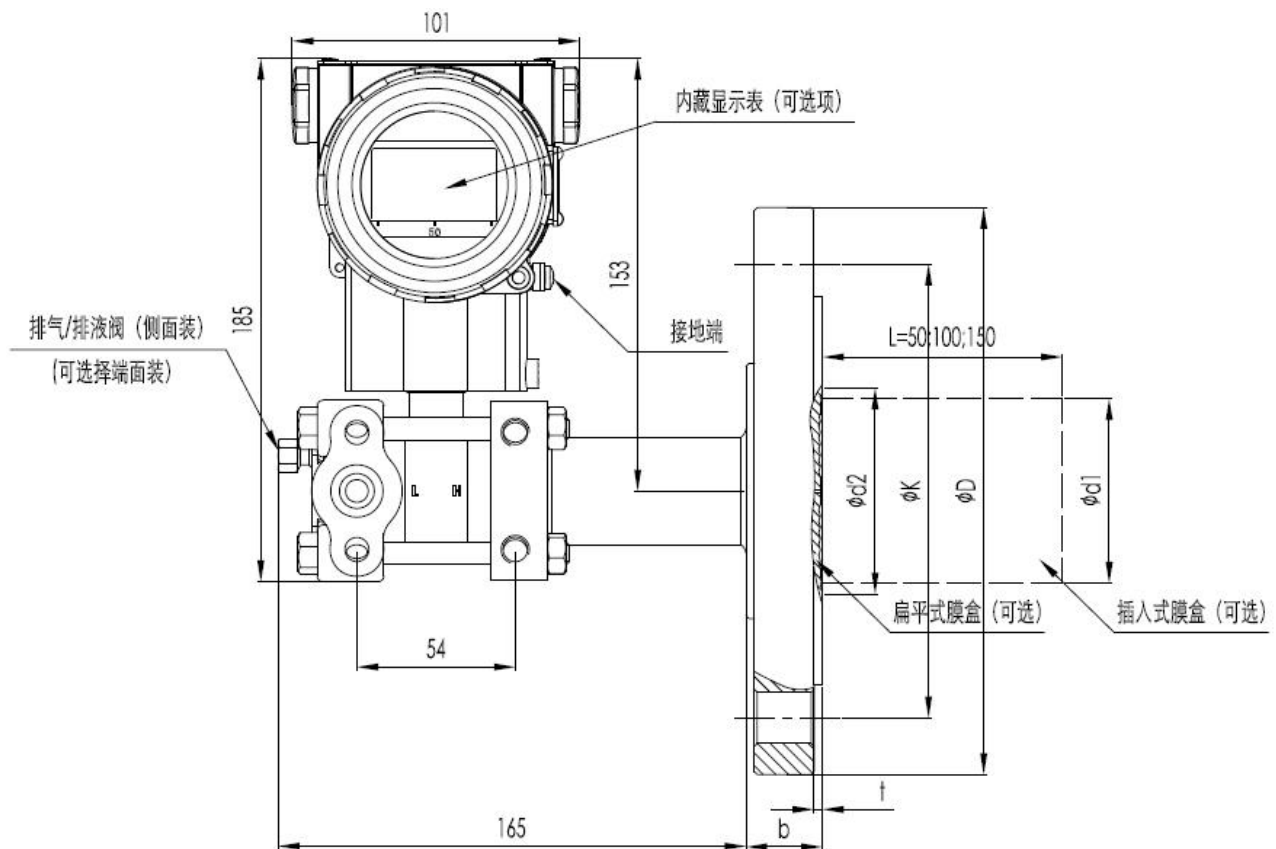


表 4 液位法兰结构尺寸表



常州天利智能控制股份有限公司

CHANGZHOU TIANLI INTELLIGENT CONTROL CO.,LTD.

标称直径	额定压力	ΦD	ΦK	Φd1 插入式	Φd2 扁平式	Φd3	t	b	要求螺栓	
									数量	螺纹
DN 50 (密封面 DIN 2526E 型) (法兰 DIN 2501)	PN1.6/4M Pa	165	125	48.3	57	102	3 ^{+0.5}	20	4	M16
	PN 6.4MPa	18	135	48.3	57	102	3 ^{+0.5}	26	4	M20
	PN 10MPa	195	145	48.3	57	102	3 ^{+0.5}	28	4	M20
DN 80 (密封面 DIN 2526E 型) (法兰 DIN 2501)	PN1.6/4M Pa	200	160	76	75	138	3 ^{+0.5}	24	8	M16
	PN 6.4MPa	215	170	76	75	138	3 ^{+0.5}	28	8	M20
	PN 10MPa	230	180	76	75	138	3 ^{+0.5}	32	8	M24
DN 2" (ANSI B 16.5 RF 型)	150psi	152. 4	120. 6	48.3	57	92. 1	3 ^{+0.5}	17.4	4	M18
	300psi	165. 1	127. 0	48.3	57	92. 1	3 ^{+0.5}	20.6	8	M18
	600psi	165. 1	127. 0	48.3	57	92. 1	6.3 5	31.7 5	8	M18
DN 3" (ANSI B 16.5 RF 型)	150psi	190. 5	152. 4	76	75	127	3 ^{+0.5}	22.2	4	M16
	300psi	209. 5	168. 3	76	75	127	3 ^{+0.5}	27.0	8	M20
	600psi	209. 5	168. 3	76	75	127	6.3 5	38.0 5	8	M20
DN 4" (ANSI B 16.5 RF 型)	150psi	229	191	89	89	157	3 ^{+0.5}	30	8	M18
	300psi	255	200	89	89	157	3 ^{+0.5}	32	8	M18

注：用户可选配安装螺栓、螺母。

7 电气连接图

公司地址：江苏省常州市关河西路 180 号恒远大厦 17 楼

厂部地址：江苏省常州市新北区孟河镇郭河工业园

联系人：张经理

热线电话：400-119-0288

电话：0519-85227221

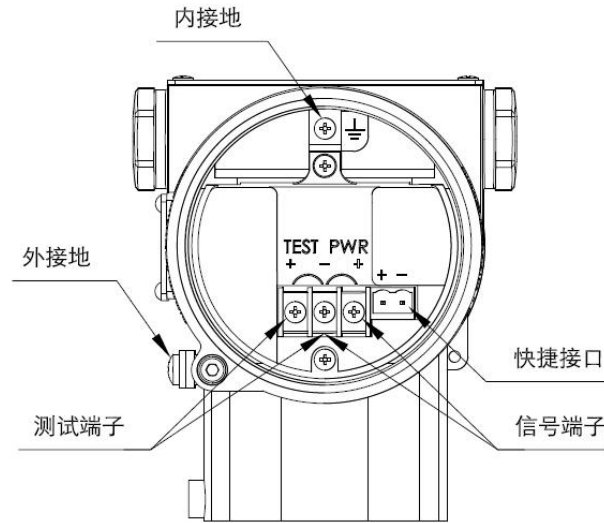
手机：13656120670

传真：0519-85281591

QQ：4001190288

E-mail：2631540167@qq.com

网址：www.cz-tianli.com



注：快捷接口功能等同于信号端子。

8 低压端过程连接说明

过程法兰接头	
<p>1/2-NPT 不锈钢椭圆形法兰(代码1)</p> <p>1. 压力腔法兰 2. O型密封圈 3. NPT 1/2 椭圆形法兰 4. 螺栓</p>	<p>M20x1.5 不锈钢丁字形接头 (代码2)</p> <p>1. 压力腔法兰 2. M20 × 1.5 丁字形阳螺纹接头 3. 螺栓 4. O型密封圈 5. 螺母 M20 × 1.5 6. 引压管</p>

9 型号和规格代码表

差压液位变送器本体选型 TX3351-		
传感器类型		
DL	差压液位传感器	
精度		输出
B	基本误差±0.075%	4-20mA 带 HART 通讯
C	基本误差±0.1%	4-20mA 带 HART 通讯
量程		
B	0-2kPa~6kPa (0-200~600 mmH ₂ O) / (0-20~60mbar)	
C	0-4kPa~40kPa (0-400~4000 mmH ₂ O) / (0-40~400mbar)	
D	0-2.5kPa~250kPa (0-0.25~25 mH ₂ O) / (0-25~2500mbar)	
F	0-30kPa~3MPa (0-3~300 mH ₂ O) / (0-0.3~30bar)	
静压芯片		
0	无	



常州天利智能控制股份有限公司

CHANGZHOU TIANLI INTELLIGENT CONTROL CO.,LTD.

1	40MPa 静压芯片 (A 量程选用)	
传感器膜片材质		填充液
A	不锈钢 316L	硅油
额定工作压力		
1	16MPa	
负压过程连接		
LN	1/4 英寸 NPT 及 7/16 英寸 UNF 螺纹孔	无泄放阀
LB	1/4 英寸 NPT 及 7/16 英寸 UNF 螺纹孔	泄放阀装于法兰后部端面
LU	1/4 英寸 NPT 及 7/16 英寸 UNF 螺纹孔	泄放阀装于法兰侧面上部
LD	1/4 英寸 NPT 及 7/16 英寸 UNF 螺纹孔	泄放阀装于法兰侧面下部
负压接液密封材质		
N	丁腈橡胶 (NBR)	
F	氟橡胶 (FKM)	
P	聚四氟乙烯 (PTFE)	
特殊功能		
N	无	
F	平方根输出	
P	防雷击功能	
0	禁油处理 (氧气测量限氟油填充液、氟橡胶密封圈、<6MPa、<60℃)	
安装支架		
N	无	
负压过程连接附件		
N	无	
1	1/2 英寸 NPT 内螺纹不锈钢椭圆形法兰	
2	M20x1.5 外螺纹不锈钢丁字形接头	
液晶显示		
N	无	
2	LED 背光液晶显示 (-20℃)	
3	OLED 显示 (-40℃)	
防爆选项		
N	基本型	
A	本安型, NEPSI	
D	隔爆型, NEPSI (不含隔爆电缆接头)	
位号标牌		
N	无	
1	位号标于铭牌内	
2	悬挂式不锈钢标牌	
使用说明		
C	中文	

公司地址：江苏省常州市关河西路 180 号恒远大厦 17 楼

厂部地址：江苏省常州市新北区孟河镇郭河工业园

联系人：张经理

热线电话：400-119-0288

电话：0519-85227221

手机：13656120670

传真：0519-85281591

QQ：4001190288

E-mail：2631540167@qq.com

网址：www.cz-tianli.com



常州天利智能控制股份有限公司

CHANGZHOU TIANLI INTELLIGENT CONTROL CO.,LTD.

E	英文
附加选项	
S	不锈钢表壳
V	低电压版

液位变送器法兰部分选型			
接液密封装置			
LT-	液位法兰, 无毛细管 ⊕侧		
过程连接			
标称直径	密封面形式		膜片/密封面材质
A	DN50 DIN 2501	E 型 DN2526	不锈钢 316L
B	DN50 DIN 2501	E 型 DN2526	哈氏合金 C
C	DN50 DIN 2501	E 型 DN2526	钽
H	DN80 DIN 2501	E 型 DN2526	不锈钢 316L
I	DN80 DIN 2501	E 型 DN2526	哈氏合金 C
G	DN80 DIN 2501	E 型 DN2526	钽
D	DN2" ANSI B 16.5	RF 型 ANSI B 16.5	不锈钢 316L
E	DN2" ANSI B 16.5	RF 型 ANSI B 16.5	哈氏合金 C
F	DN2" ANSI B 16.5	RF 型 ANSI B 16.5	钽
K	DN3" ANSI B 16.5	RF 型 ANSI B 16.5	不锈钢 316L
L	DN3" ANSI B 16.5	RF 型 ANSI B 16.5	哈氏合金 C
M	DN3" ANSI B 16.5	RF 型 ANSI B 16.5	钽
N	DN4" ANSI B 16.5	RF 型 ANSI B 16.5	不锈钢 316L
O	DN4" ANSI B 16.5	RF 型 ANSI B 16.5	哈氏合金 C
P	DN4" ANSI B 16.5	RF 型 ANSI B 16.5	钽
额定压力			
压力等级	法兰压力标准		
1	PN 1MPa/4MPa	DIN 2501	
2	PN 6.4MPa	DIN 2501	
3	PN 10MPa	DIN 2501	
6	150psi	ANSI B 16.5	
7	300psi	ANSI B 16.5	
8	600psi	ANSI B 16.5(不包括 DN4" ANSI B 16.5)	
连接形式			
F	扁平式		
H	插入式, 不锈钢 316L	插入长度 50mm	
I	插入式, 不锈钢 316L	插入长度 100mm	
G	插入式, 不锈钢 316L	插入长度 150mm	
L	插入式, 哈氏合金 C	插入长度 50mm	

公司地址：江苏省常州市关河西路 180 号恒远大厦 17 楼

厂部地址：江苏省常州市新北区孟河镇郭河工业园

联系人：张经理

热线电话：400-119-0288

电话：0519-85227221

手机：13656120670

传真：0519-85281591

QQ：4001190288

E-mail：2631540167@qq.com

网址：www.cz-tianli.com



常州天利智能控制股份有限公司

CHANGZHOU TIANLI INTELLIGENT CONTROL CO.,LTD.

M	插入式, 哈氏合金 C	插入长度 100mm
N	插入式, 哈氏合金 C	插入长度 150mm
填充液		
S	硅油	-30~200℃
H	高温硅油	-10~350℃
U	超高温硅油	-10~400℃
V	植物油	0~250℃
F	氟油	-30~260℃
接液法兰膜盒面形式		
N	无	
1	316L 上涂 FEP (氟化乙烯丙烯共聚物) (温度≤180℃)	
2	316L 上涂 PFA (过氟烷基化物) (温度≤260℃)	
3	膜片贴 PTFE 膜 (聚四氟乙烯膜) ^[2] (温度≤200℃) (不适用于插入式)	
4	316L 上涂 FEP (氟化乙烯丙烯共聚物) (温度≤180℃) (仅适用于插入式)	
5	316L 上涂 PFA (过氟烷基化物) (温度≤260℃) (仅适用于插入式)	
6	防真空处理	

注 1: 在对液位法兰密封装置选型时, 应先完成差压液位变送器的基础选型, 再选下面的法兰部分选型

注 2: 膜片贴 PTFE 膜, 也即 F4 膜片, 可适用于负压的测量, 但仅适用于扁平式液位法兰

注 3: 当测量压力或工作静压<50kPa (绝对压力) 时, 应在 60 项选择 6, 以保证性能

公司地址: 江苏省常州市关河西路 180 号恒远大厦 17 楼

厂部地址: 江苏省常州市新北区孟河镇郭河工业园

联系人: 张经理

热线电话: 400-119-0288

电话: 0519-85227221

手机: 13656120670

传真: 0519-85281591

QQ: 4001190288

E-mail: 2631540167@qq.com

网址: www.cz-tianli.com