



TLP6 压力控制器



概述

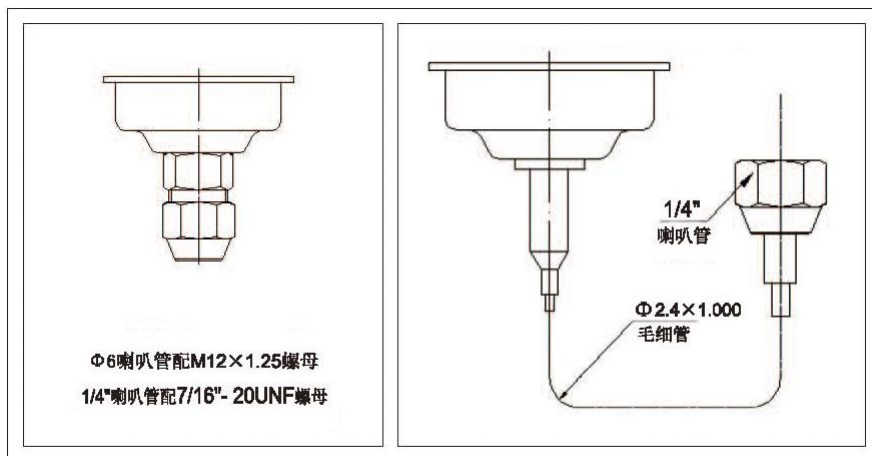
TLP 系列压力控制器用于保护制冷或空调装置的压缩机，使之免于吸气压力过低或排气压力过高。

TLP 系列压力控制器也可用于停止压缩机及空气冷凝器的风扇。

TLP 系列压力控制器还可以用于水泵，消防，锅炉，液压，熨烫，真空等设备。

TLP 系列压力控制器有单刀双掷（SPDT）单刀双掷（DPST）双刀双掷（DPDT）三种形式的切换开关，动作值可根据需要的压力来确定。TLP 系列压力控制器配有铜质气箱接头，用于氨利昂制冷剂系统，也可以配不锈钢材质气箱接头，可满足液氨等带腐蚀性气体或液压系统。TLP 系列压力控制器灵巧的微动开关结构确保了可靠的快速转换功能。

连接方式



Φ6喇叭管配M12×1.25螺母
1/4"喇叭管配7/16"-20UNF螺母

标准

按要求定制



订货

特殊要求请在型号后面加英文字母后缀表示举例：

E--表示英制 7/16-20UNF 螺纹连接。

MG--表示长度为 1m 的毛细管连接。

A--表示不锈钢气箱部件

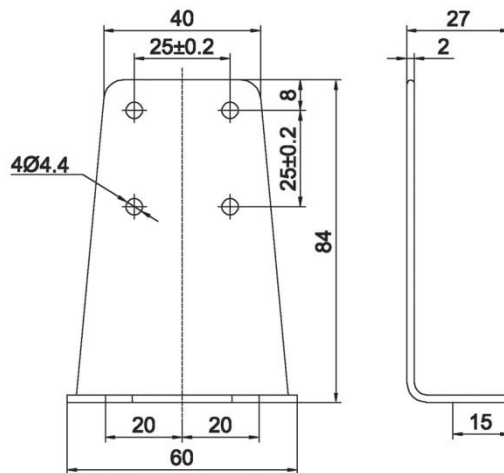
定制螺纹接头 例如：（RC1/4，NPT1/4M，G1/4 等）

M：表示外螺纹 F：表示内螺纹

型号与参数（单位：MPa） Type & data (Unit: MPa)

形式	型号	低压		复位形式		最大实验压力	
		调节范围	压差	低压	高压	低压	高压
低压 (L. P.)	TLP6	-0.05-0.6	0.1-0.4	自动		1.7	

标准附件及尺寸（单位：mm）





触点形式

形式	型号	复位形式	触点形式	说明
低压	TLP6	自动		①: 公共触点 ①-③: 压力上升时接通 ①-⑤: 压力下降时接通 M: 手动复位

外形尺寸 (单位: mm)

单组

形式	A	B	C
低压	34.4	36	22.4
高压	22	32.7	18.5

