



TLP2 压力控制器



概述

TLP 系列压力控制器用于保护制冷或空调装置的压缩机，使之免于吸气压力过低或排气压力过高。

TLP 系列压力控制器也可用于停止压缩机及空气冷凝器的风扇。

TLP 系列压力控制器还可以用于水泵，消防，锅炉，液压，熨烫，真空等设备。

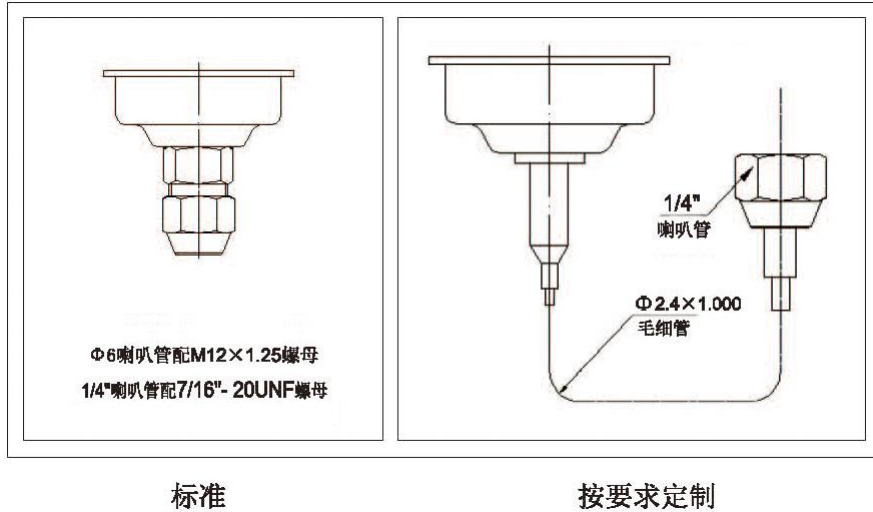
TLP 系列压力控制器有单刀双掷（SPDT）单刀双掷（DPST）双刀双掷（DPDT）三种形式的切换开关，动作值可根据需要的压力来确定。TLP 系列压力控制器配有铜质气箱接头，用于氨里昂制冷剂系统，也可以配不锈钢材质气箱接头，可满足液氨等带腐蚀性气体或液压系统。TLP 系列压力控制器灵巧的微动开关结构确保了可靠的快速转换功能。

技术参数

环境温度	-40~+60℃
介质温度	-40~+120℃
电线连接	进线孔直径为 15mm
最高工作压力	
低压端	1MPa
高压端	3MPa
最高实验压力	
低压端	1.65MPa
高压端	3.3MPa



连接方式



订货

特殊要求请在型号后面加英文字母后缀表示举例：

E--表示英制 7/16-20UNF 螺纹连接。

MG--表示长度为 1m 的毛细管连接。

A--表示不锈钢气箱部件

定制螺纹接头 例如：（RC1/4，NPT1/4M，G1/4 等）

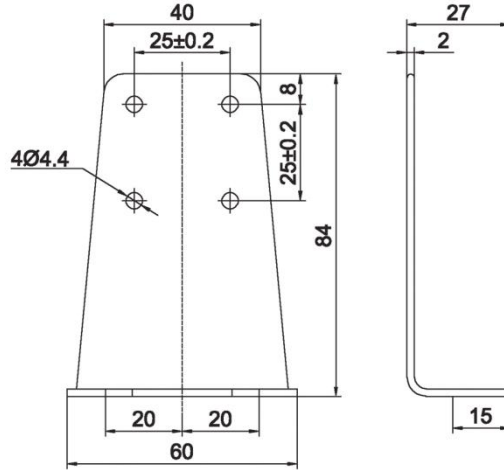
M：表示外螺纹 F：表示内螺纹

型号与参数（单位：MPa）

形式	型号	低压		复位形式		最大实验压力	
		调节范围	压差	低压	高压	低压	高压
低压 (L. P.)	TLP2	0-0.2	0.04-0.1	自动		1.7	



标准附件及尺寸 (单位: mm)



触点形式

形式	型号	复位形式	触点形式	说明
低压	TLP2	自动		①: 公共触点 ①-③: 压力上升时接通 ①-⑤: 压力下降时接通 M: 手动复位

外形尺寸 (单位: mm)

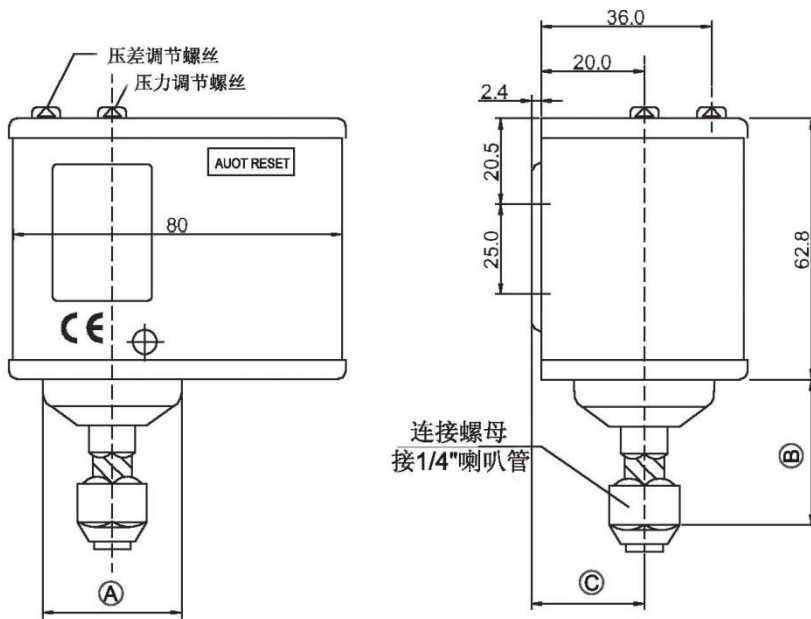
单组

形式	A	B	C
低压	34.4	36	22.4
高压	22	32.7	18.5



常州天利智能控制股份有限公司

CHANGZHOU TIANLI INTELLIGENT CONTROL CO.,LTD.



公司地址：江苏省常州市关河西路 180 号恒远大厦 17 楼

厂部地址：江苏省常州市新北区孟河镇郭河工业园

联系人：张经理

热线电话：400-119-0288

电话：0519-85227221

手机：13656120670

传真：0519-85281591

QQ：4001190288

E-mail：2631540167@qq.com

网址：www.cz-tianli.com