



TXZC3 型智能压力/差压开关



一、概述

- TXZ 是采用德国陶瓷压阻传感器采集技术，加之高精度工业线路元件集合而成的具有高稳定性，无触点型的智能压力开关。

二、应用领域

- 泵及压缩机 水处理系统
- 机电自动化 工程机械
- 液压与气动系统 医用设备

三、产品简介

基本参数	
电源	DC24V ± 5%、AC220V ± 5%
量程范围	-0.1-100MPa
可设定范围	20%FS-80%FS (最佳)
过载	150%FS
显示	四位 LCD
显示精度	0.5%FS
重复性误差	≤0.3%FSmax
温度漂移	≤0.1%FSmax
外壳防护等级	IP54
模拟输出	4-20mA 负载 ≤ 600 欧姆 精度 0.5%FS
输出方式	
类型	PNP 晶体管输出、SPST 开关量输出
动作寿命	>100 万次
响应时间	动作时间:15ms 释放时间:8ms

公司地址：江苏省常州市关河西路 180 号恒远大厦 17 楼

厂部地址：江苏省常州市新北区孟河镇郭河工业园

联系人：张经理

热线电话：400-119-0288

电话：0519-85227221

手机：13656120670

传真：0519-85281591

QQ：4001190288

E-mail：2631540167@qq.com

网址：www.cz-tianli.com



常州天利智能控制股份有限公司

CHANGZHOU TIANLI INTELLIGENT CONTROL CO.,LTD.

过程连接	不锈钢 304# M20×1.5(常规)
环境条件	
介质温度	-25-80℃
环境温度	-25-80℃

四、选型表

TXZC3 - X XX XX . XX X X . XX
32 - A B C . D E F. G

A: 供电电源

代码	供电电源
1	DC24V
2	AC220V

B: 传感器类型

代码	传感器类型
CG	陶瓷传感器 (表压)
SG	扩散硅传感器 (表压)
SD	扩散硅差压传感器(差压)
SY	应变片传感器 (表压)

C: 量程

代码	量程	代码	量程	代码	量程
00	0-20KPa	01	0-35KPa	02	0-70KPa
03	0-100KPa	04	0-200Kpa	05	0-350Kpa
06	0-700Kpa	07	0-1MPa	08	0-2MPa
09	0-3.5MPa	10	0-7MPa	11	0-10MPa
12	0-20MPa	13	0-25MPa	14	0-30MPa
15	0-35MPa	16	0-40MPa	17	0-60MPa
18	-0.1-2MPa	19	0-18MPa	20	0-6MPa

D: 逻辑输出

代码	逻辑输出
10	一路 PNP (DC24V, 3A max)
11	二路 PNP (DC24V, 3A max)
30	一路继电器 (DC24V/AC250V, 3A max)
31	二路继电器 (DC24V/AC250V, 3A max)

E: 输出类型

代码	输出类型
0	有源输出 (只有 PNP 输出才能选)

公司地址：江苏省常州市关河西路 180 号恒远大厦 17 楼

厂部地址：江苏省常州市新北区孟河镇郭河工业园

联系人：张经理

热线电话：400-119-0288

电话：0519-85227221

手机：13656120670

传真：0519-85281591

QQ：4001190288

E-mail：2631540167@qq.com

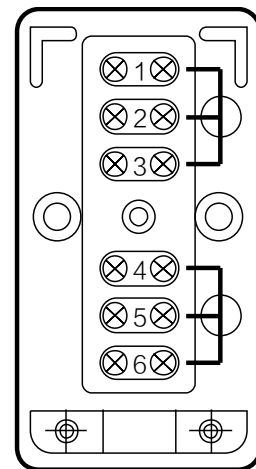
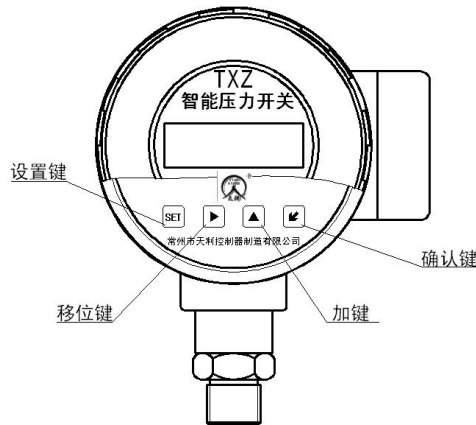
网址：www.cz-tianli.com



4	通断信号
F: 模拟量输出	
代码	模拟量输出
N	无
B	4-20mA
G: 过程连接	
代码	过程连接
00	外螺纹 M20×1.5 (不锈钢 304#)
01	外螺纹 1/2NPT (不锈钢 304#)
02	外螺纹 1/4NPT (不锈钢 304#)
03	外螺纹 G1/2" (不锈钢 304#)
04	外螺纹 G1/4" (不锈钢 304#)

注：如带模拟量输出，最多可选一路逻辑输出

五、按键、连接器定义



六芯接线盒

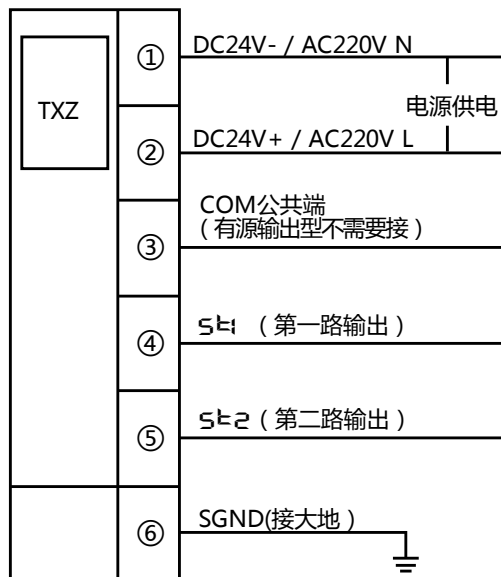
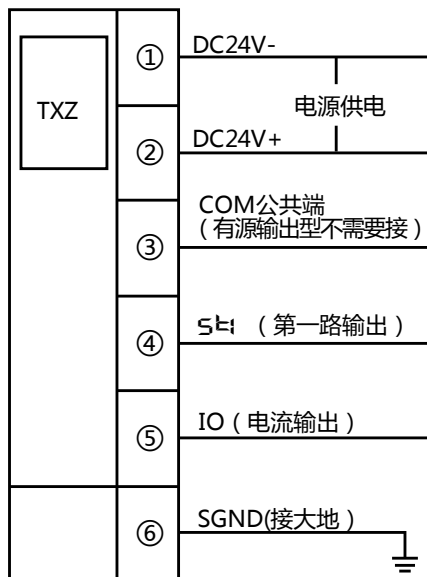
六、接线方式

带电流输出型接线方式

型号：32-1□□□□.□□□B.□□

不带电流输出型接线方式

型号：32-1□□□□.□□□N.□□



注：供电电压由选型决定，请勿随意接线；输出路数由选型决定，无多余路数不需要接线

七、设定步骤

1、按键说明

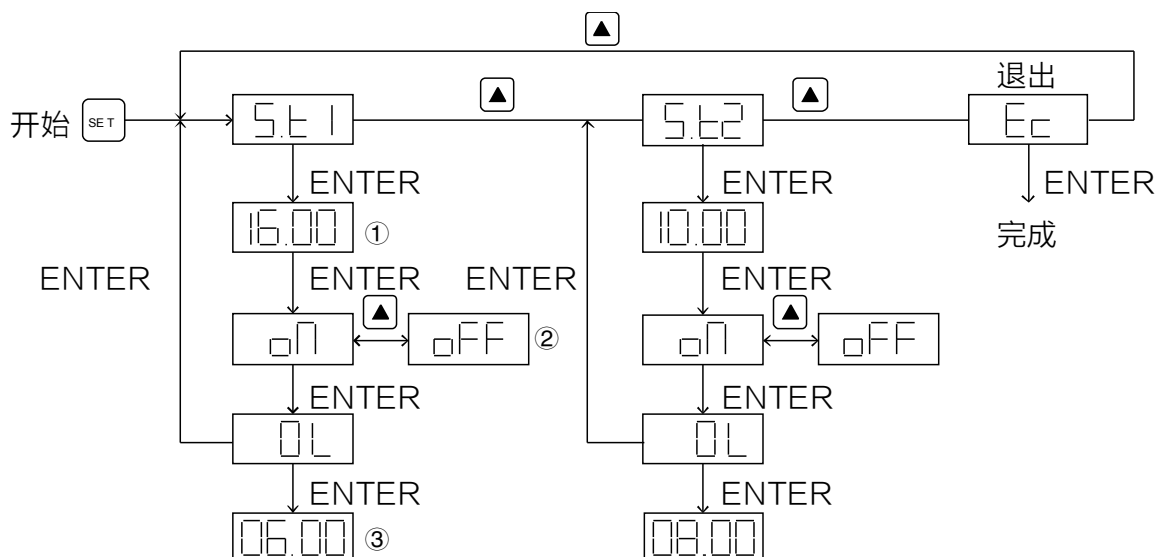
项目	功能说明	操作流程
基本设置	进入基本设置	按“Set”键3秒，显示“ST1”，按“▲”键，面板循环显示：“ST1”“ST2”“ST3”“Ec”。
ST1 (第一回路设定值)	压力上升且压力 \geq ST1值时，起始状态切换(即：常开 \rightarrow 常闭，常闭 \rightarrow 常开或DC24V \rightarrow DC0V，DC0V \rightarrow DC24V)	显示“ST1”时，按“Enter”键，进入第一回路设定值设置状态，此时闪烁位为可修改位，按“▲”键，闪烁位数字可从0至9循环修改，按：“▶”键，闪烁位可从千位至个位循环移动。通过“▲”键、“▶”键，完成设定值设置，按“Enter”键，设定值存储，并跳转显示“ON”或“OFF”。
ON/OFF (第一回路起始状态)	显示“ON”时，则此回路在压力上升且压力 $<$ ST1值时，输出状态为常闭或者DC24V； 显示“OFF”时，则此回路在压力上升且压力 $<$ ST1值时，输出状态为常开或者DC0V；	按“▲”键，“ON”和“OFF”来回切换；按“Enter”键，状态值存储，并跳转显示“OL”。
OL (第一回路延时值)	压力下降且压力 \leq (ST1-OL)值时，输出状态复位。	显示“OL”时，按“Enter”键，进入第一回路设定值设置状态，此时闪烁位为可修改位，按“▲”键，闪烁位数字可从0至9循环修改，按：“▶”键，闪烁位可从千位至个位循环移动。通过“▲”键、“▶”键，完成设定值设置，按“Enter”键，延时值存储，并跳转显示“ST1。”



ST2 回路设定如上 ST1 回路设定，不再赘述。

退出	退出基本设置	显示“Ec”时，按“Enter”键，退出基本设置状态
----	--------	----------------------------

2、设定流程图



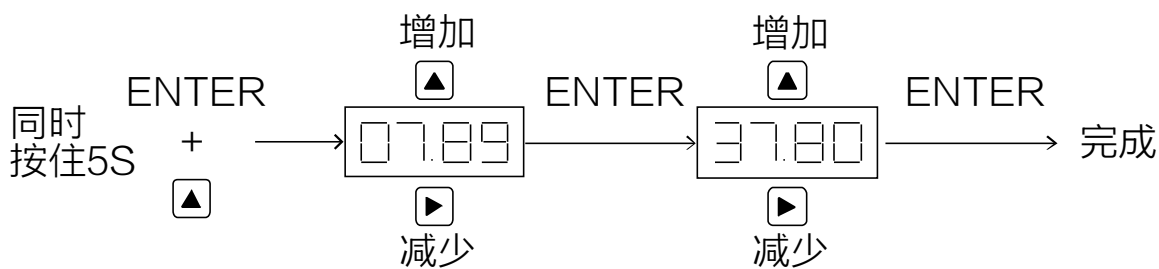
注：根据型号以及输出路数，部分回路设置无效。

①**设定值**：开关动作的压力值。

②**起始输出状态**：oN 为显示压力低于设定值开关动作；oFF 为显示压力高于设定值开关动作。

③**延时值**：延时值=设定值-复位值，即切换差。

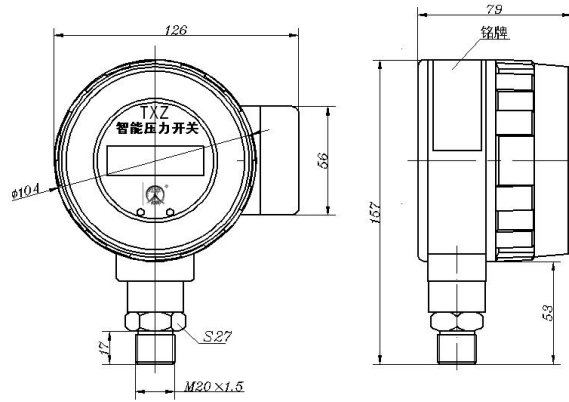
3、电流值微调



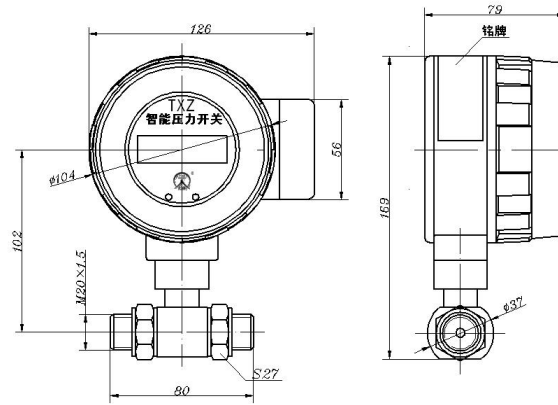
同时按住“ENTER”键、“▲”键5秒，大致显示4mA对应的DA值，按“▶”键调小，“▲”键调大，调整后按“ENTER”键进入20mA微调，按“▶”键调小，“▲”键调大，完成后按“ENTER”键退出，即完成电流微调。（注：出厂时已调整好，正常状况下无需微调。）



八、外形尺寸图



表压款



差压款

九、注意事项

- ① 严禁带电接线。
- ② 严禁打开面板。
- ③ 有良好的接地。
- ④ 接线请按说明书接线。