



Y-M 系列 隔膜压力表



一、产品介绍

为使通用压力表能适用于测量强腐蚀、高温、高粘度、易结晶、易凝固、有固体浮游的介质压力以及必须避免测量介质直接进入通用型压力仪表和纺织沉淀物积聚且易清洗的场合,应必须采用由隔膜隔离器与通用型压力仪表组成一个系统的隔膜表。

隔膜表主要用于石油化工、制碱、化纤、染化、制药、食品和制酪等工业部门生产过程中测量流体介质压力作用。

二、构成示意图

- 通用型压力仪表
- 连接器
- 隔膜隔离器

三、型号表示

□/	□/	□/	□/	□/	□/	
						法兰标准代号
						测量范围
						隔离膜片材料: 316, 316L, 钽, 哈氏合金 F4, 316+F4

公司地址: 江苏省常州市关河西路 180 号恒远大厦 17 楼

厂部地址: 江苏省常州市新北区孟河镇郭河工业园

联系人: 张经理

热线电话: 400-119-0288

电话: 0519-85227221

手机: 13656120670

传真: 0519-85281591

QQ: 4001190288

E-mail: 2631540167@qq.com

网址: www.cz-tianli.com



			等
			隔膜隔离器代号及材料 MF: 敞开式突面 ($\leq 25\text{MPa}$) MG: 工字形 ($\leq 4\text{MPa}$) ML: 螺纹式 ($\leq 60\text{MPa}$) MZ: 螺栓式 (1-25MPa) MH: 均质机用 (10-60MPa) MC: 夹子式 (0.1-2.5MPa) MN: 螺母式 (0.1-2.5MPa) (A-碳钢、B-1Gr18Ni、316/316L、316+F4)
			连接器代号 Z: 直接式 (被测介质温度 $< 80^\circ\text{C}$) ZN: 阻尼器 SR: 散热器 (被测介质温度 $< 200^\circ\text{C}$) YL: 硬管连接 (被测介质温度 $< 200^\circ\text{C}$) RL1/2/4: 软管连接 (1、2、4 分别代表软管长度 M) GL: 角形连接 (被测介质温度 $< 150^\circ\text{C}$)
			通用型压力表型号 推荐用表: PM10 系列压力变送器、Y-B 系列不锈钢压力表

四、型号标示例

标记: PM10/SR/MF/(A)316/4MPa/50-4.HGJ46

通用仪表为 PM10 压力变送器, 连接形式为 SR 散热式。采用敞开式突面法兰 MF, 隔离器(法兰)材料为碳钢, 膜片材料为 316 不锈钢, 测量范围 0-4MPa, 法兰标准 50-4.OHGJ46

标记: Y-100B-F/ZMG(B)/哈/1MPa/20-4.OHGJ

通用仪表 Y-100B-F 不锈钢压力表, 连接形式为直接, 采用工字型法兰 MG, 隔离器(法兰)材料为 1Gr1Ni, 膜片材料为哈氏合金, 测量范围 0-1MPa, 法兰标准为 20-4.OHGJ47

五、结构原理

当测量介质的压力 P 作用于隔膜, 则隔膜产生变形, 压缩压力仪表, 测压系统的密封液, 使其形成 P- ΔP 的压力。当隔膜的刚性足够小时, 则 ΔP 也很小, 压力仪表系统形成的压力就近于测量介质的压力。

六、主要技术指标

隔膜表的温度特性

由于隔膜表系统由填充了密封液作为传递压力的介质, 则由于密封液的温度体膨胀系数, 使压力表随受压部温度部温度升高而示值也升高, 其温度影响量与密封液体膨胀系数, 隔膜刚度以及受压部温度有关, 尤其对于低量程的压力仪表, 则影响更明显, 一般受压部温度误差



规定不大 0.1%/0C。故隔膜压力仪表总的温度影响一般是由通用型仪表温度影响量与隔膜装置受压部温度影响两者之和。

隔膜表液位差

尤其对带软连接管的隔膜压力表，由于受压部与通用型压力表安装位置不同，会产生如同所示的液位差影响量 ΔP 。

隔膜表的耐腐蚀性

隔膜表的耐腐蚀性可通过合适的选择与测量介质接触部分的隔膜，法兰及密封垫圈的材料来保证。

隔膜材料：0Cr17Ni12Mo2 (316)；蒙乃尔合金 (Cu30Ni70)；哈氏合金 (H276C) 钽 (Ta) 及氟塑料 (F4)。

法兰材料：不锈钢 0Cr17Ni12Mo2 (316)；不锈钢内衬氟塑料 (316+F4)。

密封垫圈材料：丁腈橡胶；氟塑胶；硅橡胶及氟塑料。

法兰的选择

选根据 GB(中国)、HGJ(化工部)、DIN(德国)、JIS(日本)、ANSI(美国)等法兰标准及国内实际使用情况编制成常用法兰系列标准。供用户选用。可以接受用户其他规格的特殊订货。

密封液的选择

为保证隔膜表使用可靠性和安全性，应根据不太用途选择合适的密封液。

密封液	受压部温度范围	比重 g/cm ³	体膨系数 1/°C	用途
高粘度硅油	-10-200°C	1.07	0.95×10^{-3}	高温用
低粘度硅油	-30-100°C	0.94	1.08×10^{-3}	一般用
甘油水溶液	-5-100°C	1.27	0.61×10^{-3}	食品用
植物油	-5-100°C	0.93	1.03×10^{-3}	食品用
氟油	-30-150°C	1.93	0.75×10^{-3}	氢、氧

七、隔膜装置法兰尺寸

1、敞开式突面法兰

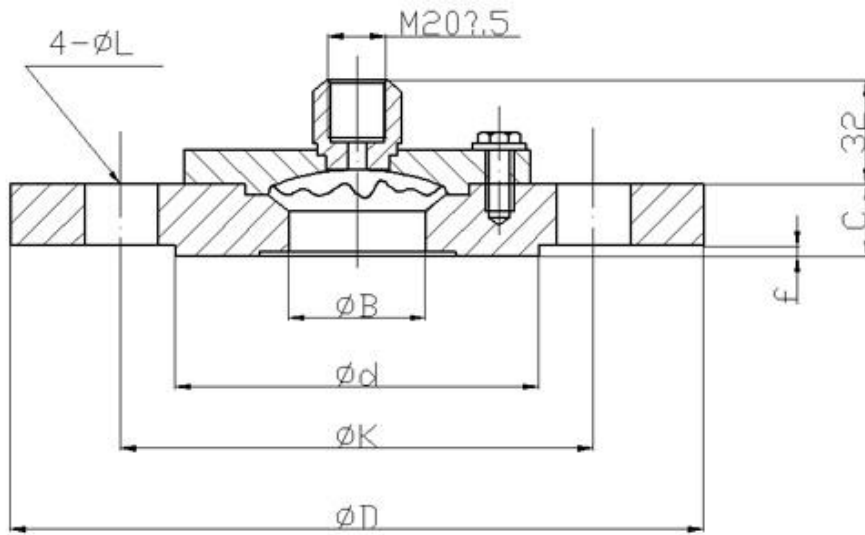
代号	量程上限值 P (MPa)	推荐法兰标准代号	突面法兰尺寸 (mm)								尺寸图
			D	K	d	f	L	C	B		
MF1	4	JIS-10/20K 50A	155	120	100	3	19	18	50	图一	
	4	50-1.0/1.0 HGJ46	160	125	100	3	19	18	50		
	4	ANSI-2B 150 1b	152	121	92.1	3	19	18	2"		
	4	ANSI-2B 300/100/ 1b	165	127	92.1	3	19	18	2"		



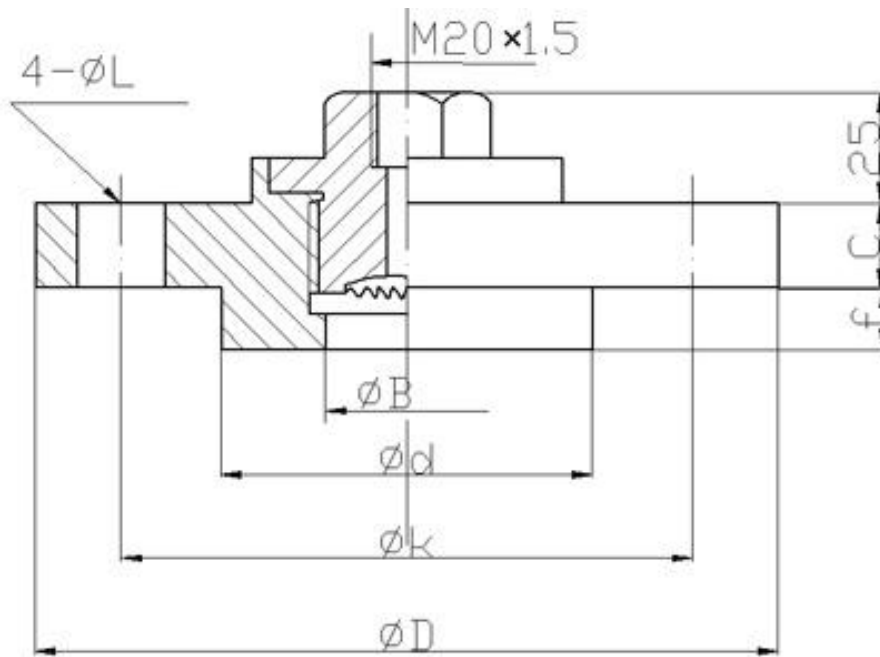
常州天利智能控制股份有限公司

CHANGZHOU TIANLI INTELLIGENT CONTROL CO.,LTD.

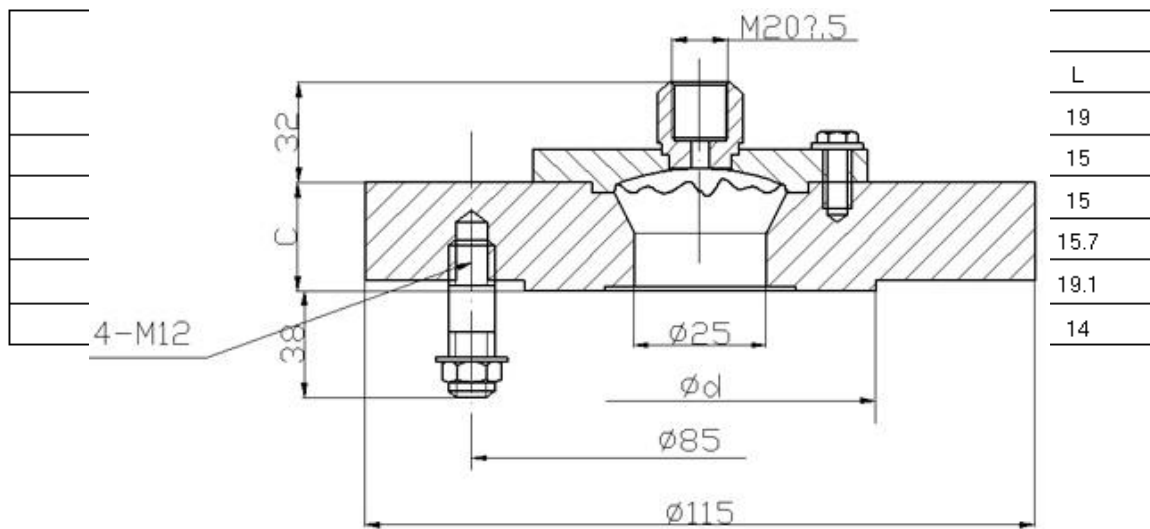
					1					
	6-10	25-10.0HGJ47	125	89	50.8	7	20	20	25	图二
	6-10	50-10.0HGJ47	165	127	92.1	3.5	20	26	50	
	16-25	20-10.0HGJ53	130	89	43	7	22	20	25	
MF	4	25-4.0DIN	115	85	65	3	M12	26	25	图三



图一



图二



图三

2、工字型突面法兰（代号 MG）

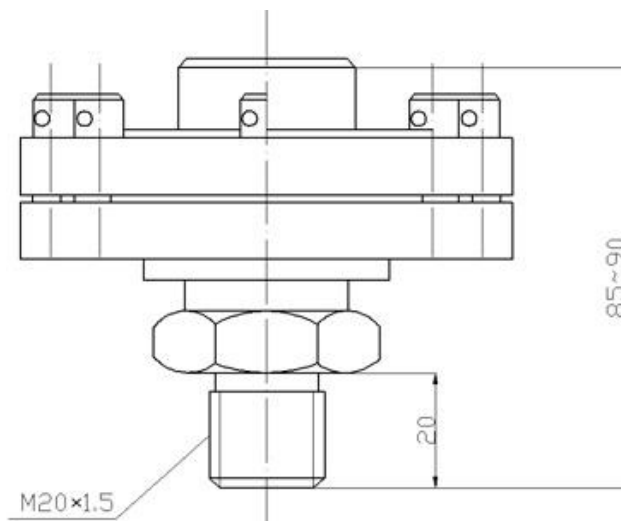
量程上限值： $\leq 4\text{MPa}$



*均可按用户提供或指定的法兰标准尺寸制造。

3、螺纹接头式（代号 ML）

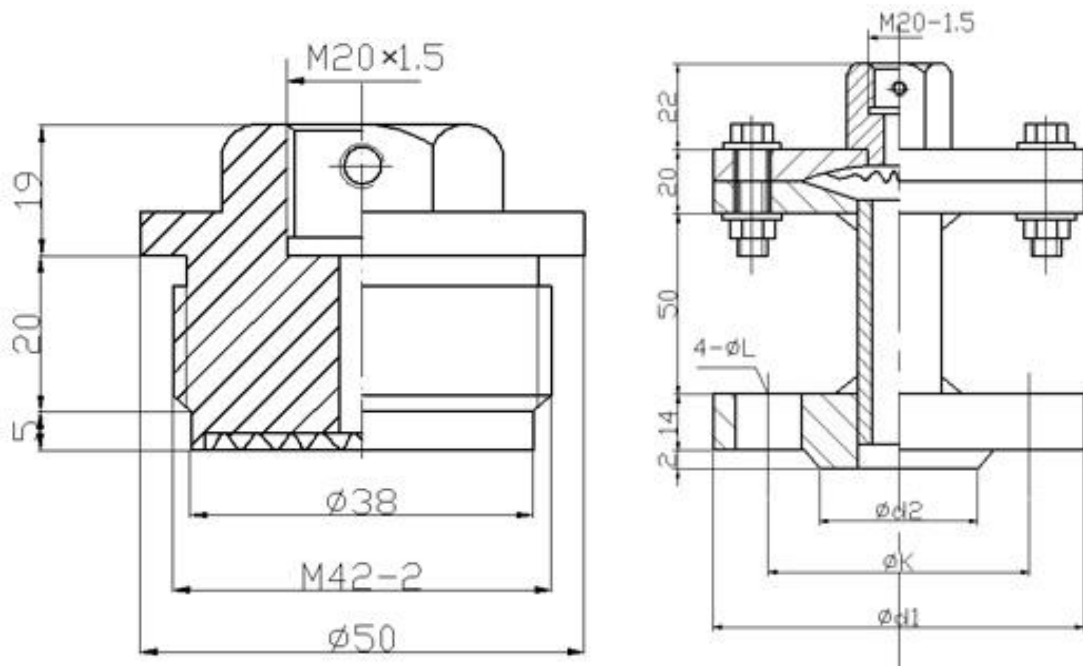
量程上限值： $\leq 60\text{MPa}$



4、螺栓式隔膜隔离器（代号 MZ）

测量范围：1~25 MPa

隔膜和隔膜座材料：0Cr17Ni12Mo2[316]



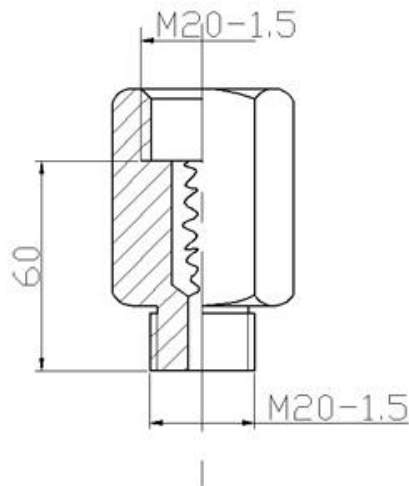
5、均质机用隔膜隔离器（代号 MH）

6、夹子式隔膜隔离器（代号 MC）

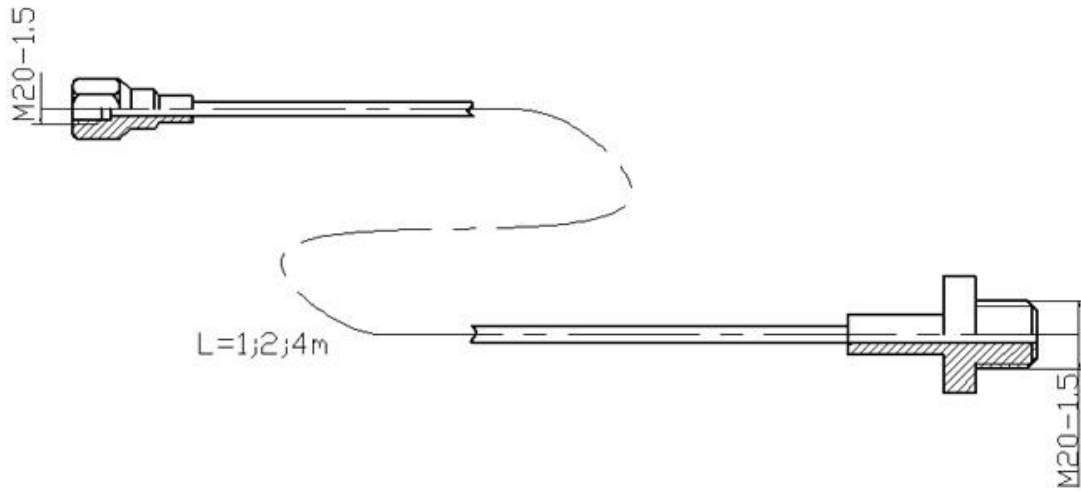
7、螺母式隔膜隔离器（代号 MN）

注：5、6、7 均见卫生型隔膜压力表专页

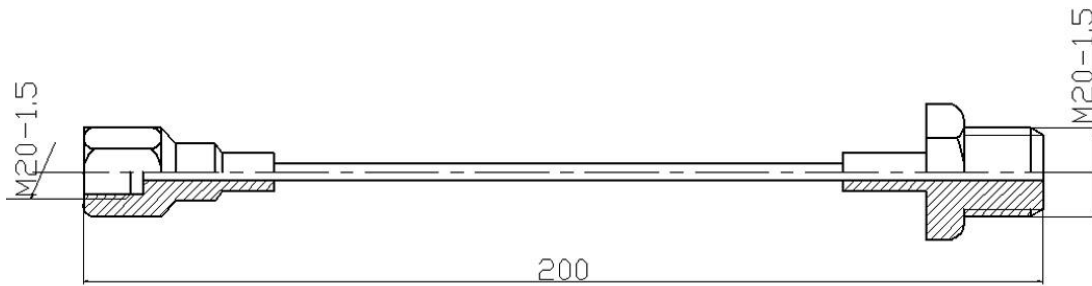
八、口连接器外形尺寸



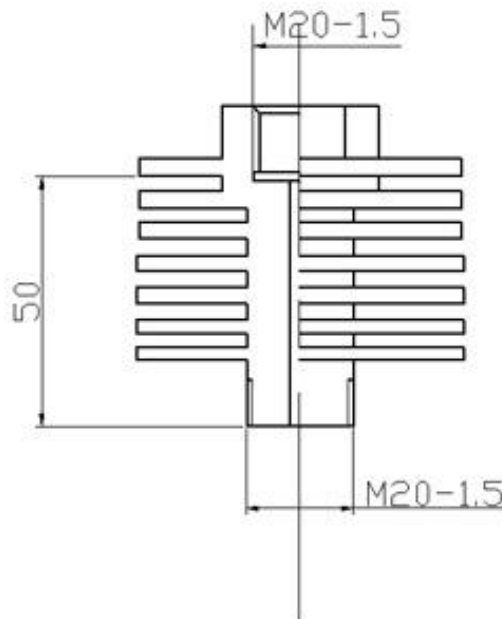
阻尼器 [ZN] 1Cr18Ni9



软管接管 [RL] 1Cr18Ni9



硬管接管 [YL]



散热器 [SR] 铜镀镍



常州天利智能控制股份有限公司

CHANGZHOU TIANLI INTELLIGENT CONTROL CO.,LTD.



角形接管 [GL]

公司地址：江苏省常州市关河西路 180 号恒远大厦 17 楼

厂部地址：江苏省常州市新北区孟河镇郭河工业园

联系人：张经理

热线电话：400-119-0288

电话：0519-85227221

手机：13656120670

传真：0519-85281591

QQ：4001190288

E-mail：2631540167@qq.com

网址：www.cz-tianli.com