



## Y-A 系列压力表 (Y-60A-Z / Y63A)

## Y-A-Z 系列抗振压力表 (Y-100A-Z)



### 一、产品介绍

Y-60A(含 Y-21/2" A)、Y-100A(含 Y-4" A) 系列压力表及 Y-60A-Z(含 Y-21/2" A-Z)、Y-100A-Z(含 Y-4" A-Z) 系列抗振压力表在吸取国外同类产品特点的基础上而研制的新颖压力表。鉴于本类仪表具有国际上 90 年代中期的水平，它不仅外观精致，而且质优价廉。本仪表广泛适用于石油、冶金、电力、轻工、医疗、食品及通讯等领域中（技术装备）的测压系统测量无腐蚀的液体介质的压力。

### 二、主要特征

#### 外观精致，防护力强

仪表外壳（表盖与表壳）系采用特种奥氏体不锈耐酸钢制成，两者以滚动式或卡口式（限 Y-100A 系列）结构予以密封连接；接头与表壳之间的结构形式并配以密封圈进行可靠密封。

#### 性能稳定，持久耐用

测压元件以先进的技术装备制成，并经过特殊的工艺处理，使之具有高的强度和弹性，以及优越的抗疲劳性能。

#### 适应性强

外壳上的观察窗选用高强度的工程塑料制成，能适应较恶劣的使用环境（如温差较大、温度高、工作振动较剧烈等），甚至因一时使用不当（介质温度偏高或产生瞬时的过压现象），也不致于导致潜在危险。

#### 型式多样，规格齐全

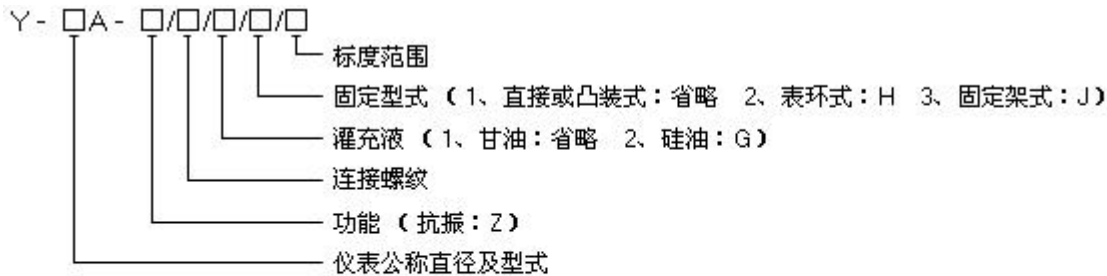
本仪表可供的品种和压力规格较齐全（参见技术参数栏）；压力计量单位出了以“MPa”为主外，也可以制成“psi、kgf/cm<sup>2</sup>”或“bar”等其他单位或主、付两种单位（一般以外销为主）；接头螺纹尺寸有公、英、美制等若干种，任由用户抉择。



### 三、主要技术指标

Y-	□	A-	□/	□/	□/	□/	□/
	仪表公称直径及型式		功能（抗振：Z）	连接螺纹	灌充液（1. 甘油：省略 2. 硅油：G）	固定型式（1. 直接或凸装式：省略 2. 表环式：H 3. 固定架式：J）	标尺范围

### 四、型号参数



60、61、63 分别表示公制规格的外壳直径为 62mm 径向直接式、轴向凸装式和 64mm 轴向嵌装式（有表环式及固定架式两种）；2<sup>1</sup>/<sub>2</sub>" 表示英制规格的外壳直径为 62 或 64mm。

100、101、102、103 分别表示外壳直径为 100mm 径向直接式、轴向凸装式、径向带后表环式和轴向嵌装式（有表环式及固定架式两种）；4" 表示英制规格的外壳直径。

型号	标度范围 Mpa (Hg-PSI)	精度±%F.S	接头螺纹尺寸
*Y-60A	0~0.1 至 40 系列	2.5	M14×1.5
Y-61A	-0.1~0 至 2.4 系列		G1/4"
Y-63A			ZG1/4" (PT)
*Y-60A-Z	0~0.4 至 40 系列		Z1/4" (NPT)
Y-61A-Z	-0.1~0.3 至 2.4 系列		
Y-63A-Z			
*Y-21/2" A1	0~15 至 6000 系列	2.5 (3.5)	G1/4"
Y-21/2" A2-Z	-30" ~0 至 300 系列		ZG1/4" (PT)
*Y-21/2" A1-Z	0~60 至 6000 系列		Z1/4" (NPT)
Y-21/2" A2-Z	-30" ~60 至 300 系列		
Y-100A	0~0.1 至 60 系列	1.6	M20×1.5
Y-101A	-0.1~0 至 2.4 系列		G3/8"、1/2"
Y-102A			ZG3/8"、1/2" (PT)

公司地址：江苏省常州市关河西路 180 号恒远大厦 17 楼

厂部地址：江苏省常州市新北区孟河镇郭河工业园

联系人：张经理

热线电话：400-119-0288

电话：0519-85227221

手机：13656120670

传真：0519-85281591

QQ：4001190288

E-mail：2631540167@qq.com

网址：www.cz-tianli.com



# 常州天利智能控制股份有限公司

CHANGZHOU TIANLI INTELLIGENT CONTROL CO.,LTD.

Y-103A			Z3/8”、 1/2” (NPT)
Y-100A-Z	0~0.4 至 60 系列	1.6 (2.5)	
Y-101A-Z	-0.1~0.3 至 2.4 系列		
Y-102A-Z			
Y-103A-Z			
Y-4” A1 (A2)	0~15 至 6000 系列 -30” ~0 至 300 系列	1 (2)	G3/8”、 1/2” ZG3/8”、 1/2” (PT)
Y-4” A1 (A2)-Z	0~60 至 6000 系列 -30” ~60 至 300 系列		Z3/8”、 1/2” (NPT)
注：未带“*”号的型号均已获得实用新型专利。			

## 1、仪表标度范围、精度及接头螺纹尺寸

注：①括号内的精度分别表示在正常工作量程以外的区域，即公制规格为<10%及>90%F.S；英制规格为<25%及>75%F.S。

②标度范围为 0~40MPa(Y-60A 系列)及 60 MPa(Y-100A 系列)或 0~6000psi(Y-21/2 ” ) 暂不生产。

③本厂且生产标度范围为±10psi(度盘为黑底白字,精度为±4%F.S)的特殊规格 Y-63A 压力表供输变电设备上配电系统终端配套用。

2、使用环境温度：普通型为-40--+70oC, 抗振型 5--55oC(外壳内充甘油)及-25--+55oC(外壳内充硅油)

3、抗工作环境振动：普通型为 V. H. 3, 抗振型为 V. H. 4

4、外壳防护等级：IP65

5、仪表技术性能：普通型按 GB1226-86, 抗振型按 JB/T6804-93(其中外销产品参照 ANSI B40.1 或 ANSI B40.1M)

## 五、外形尺寸图

Y-60A 系列

径向直接式

公司地址：江苏省常州市关河西路 180 号恒远大厦 17 楼

厂部地址：江苏省常州市新北区孟河镇郭河工业园

联系人：张经理

热线电话：400-119-0288

电话：0519-85227221

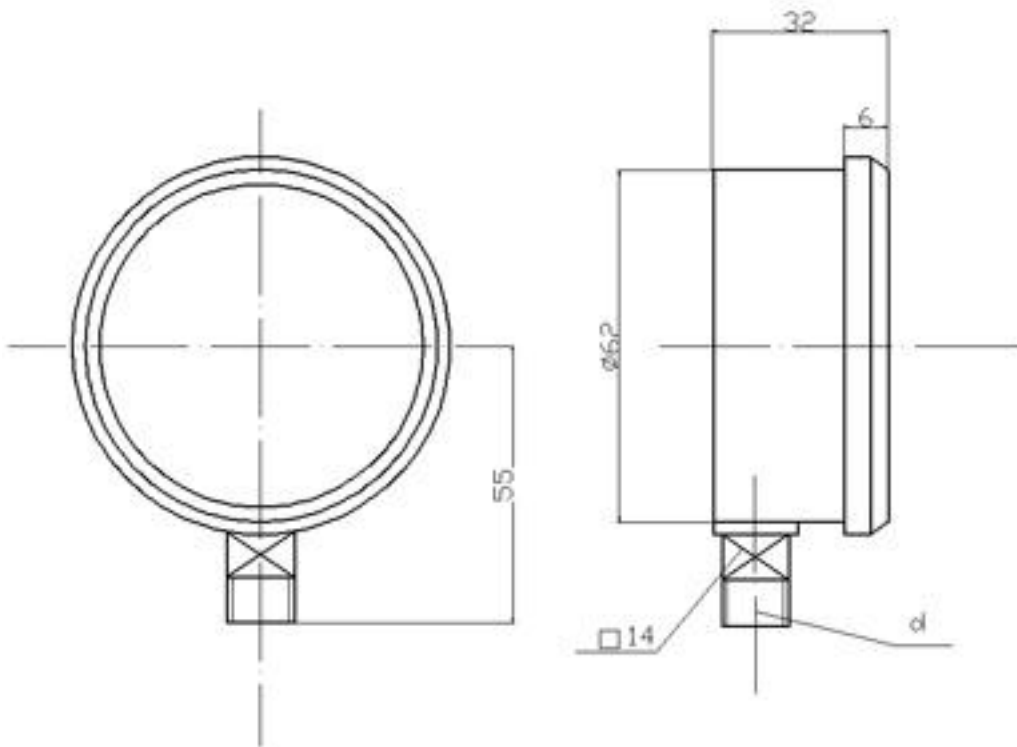
手机：13656120670

传真：0519-85281591

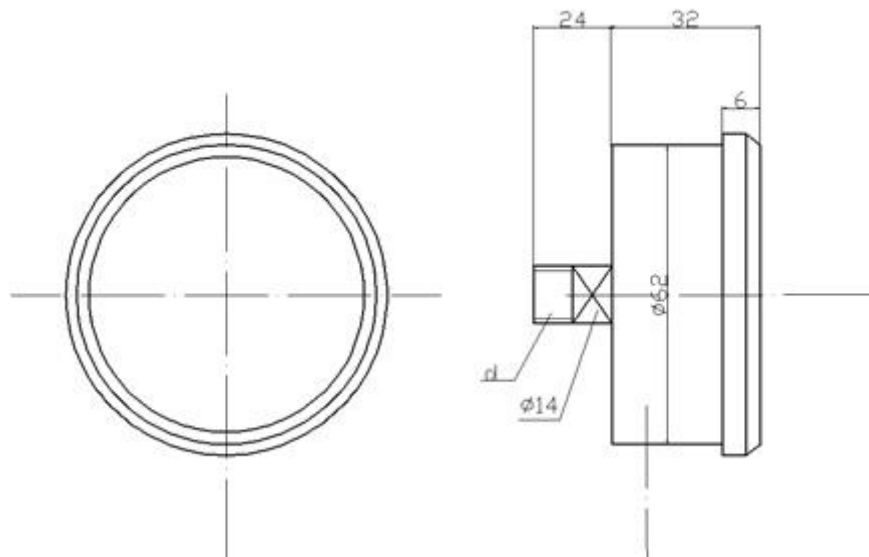
QQ：4001190288

E-mail：2631540167@qq.com

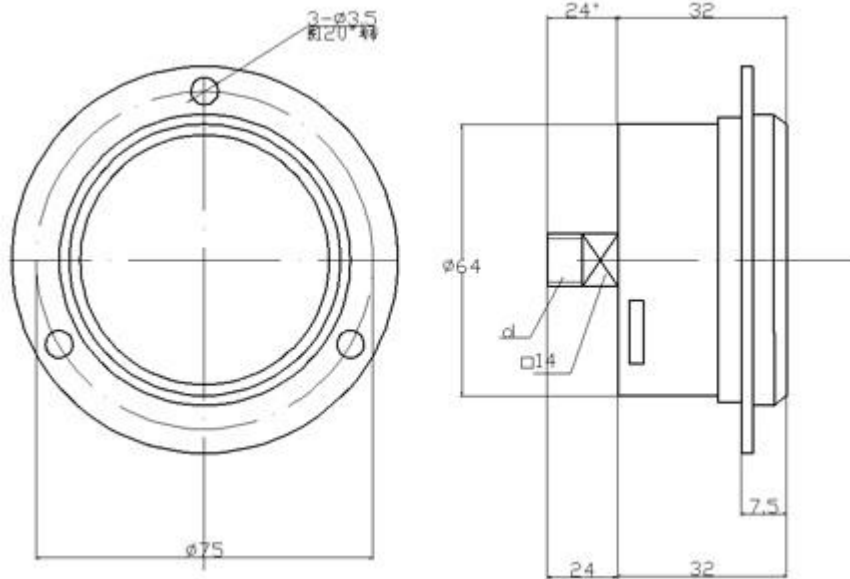
网址：www.cz-tianli.com



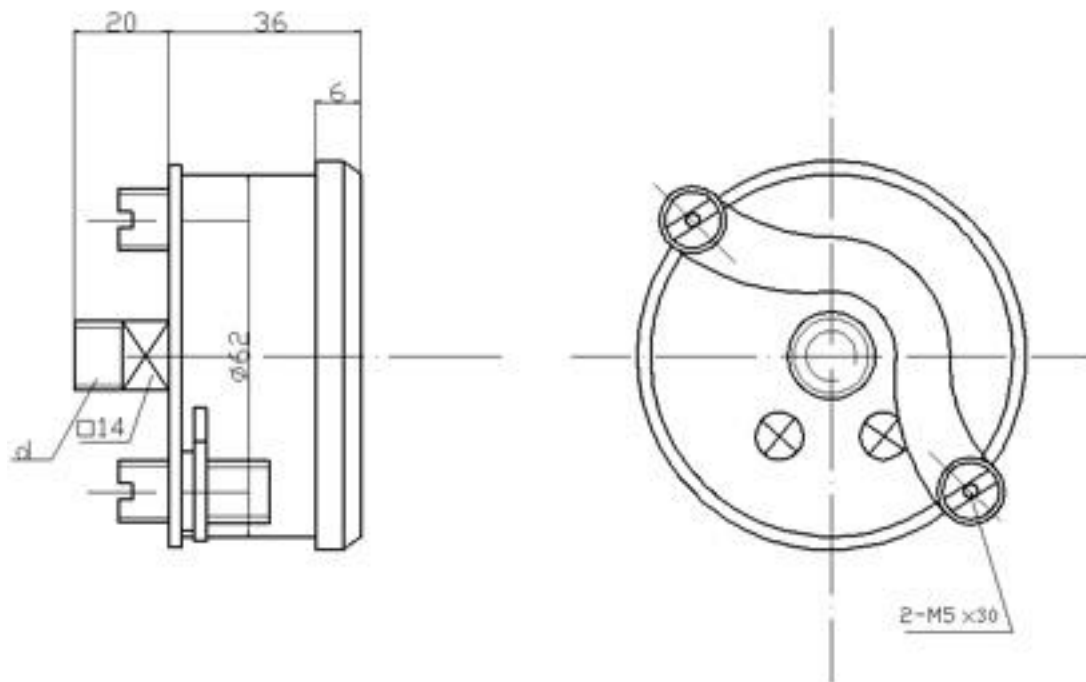
轴向凸装式



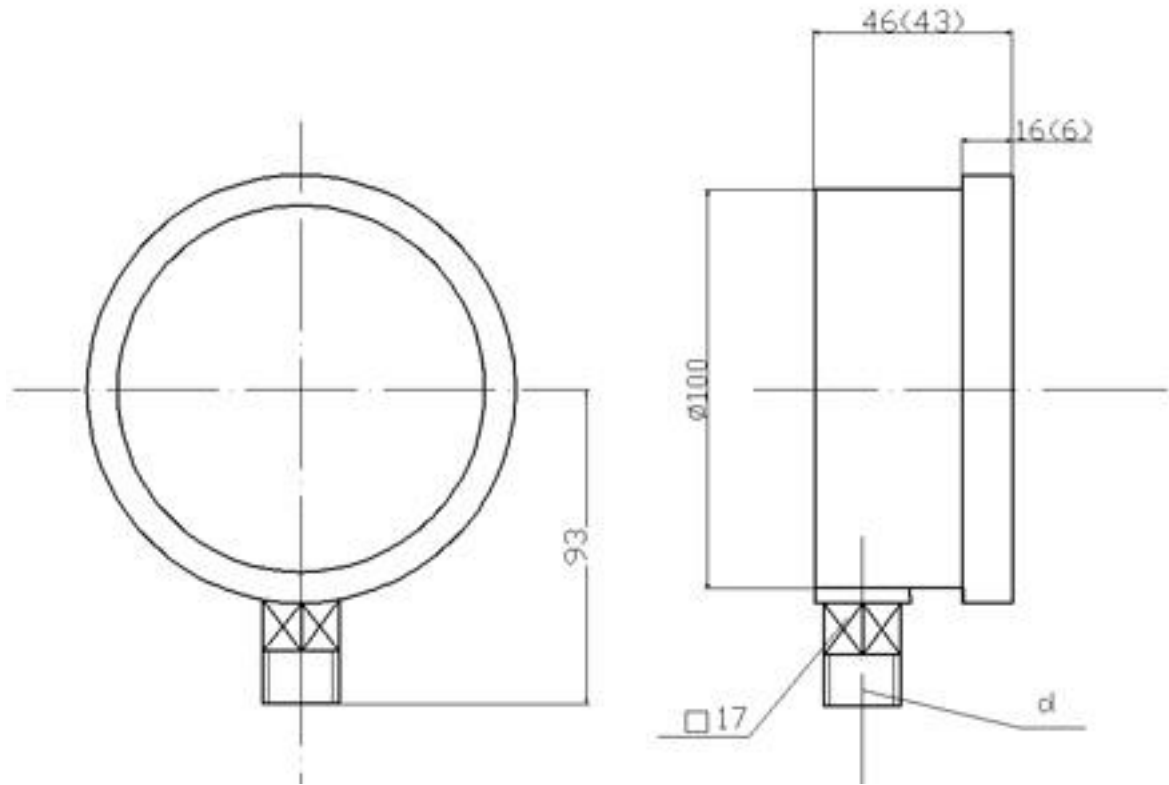
轴向带表环式



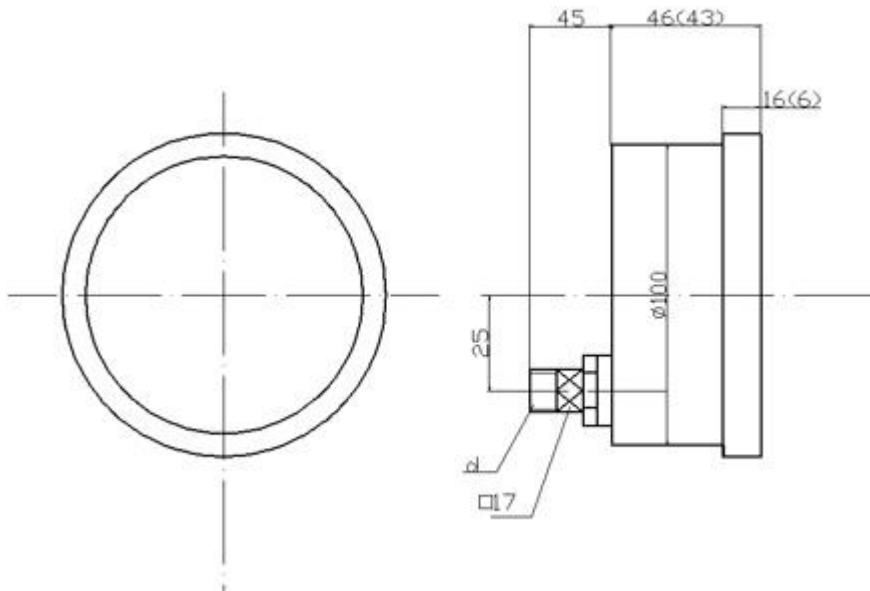
轴向带固定架式



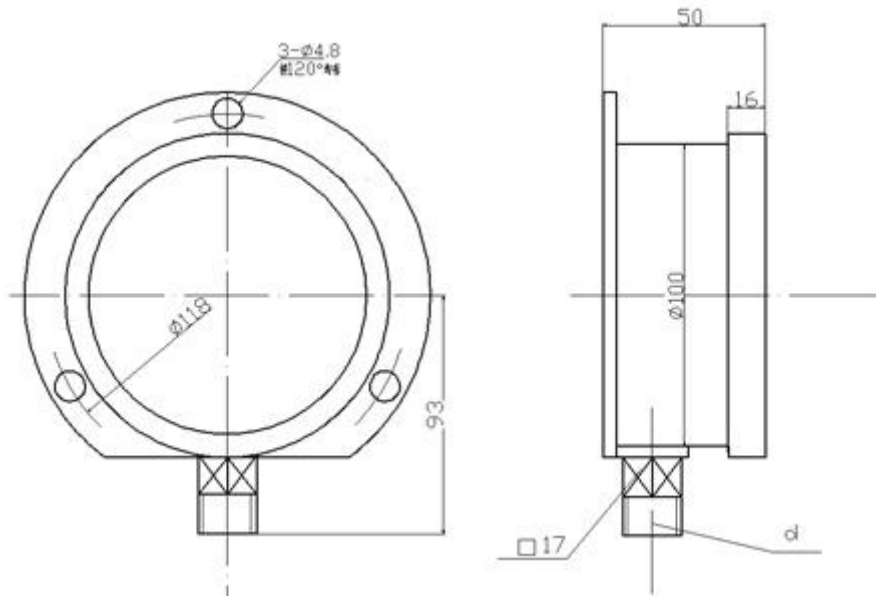
Y-100A 系列  
径向直接式



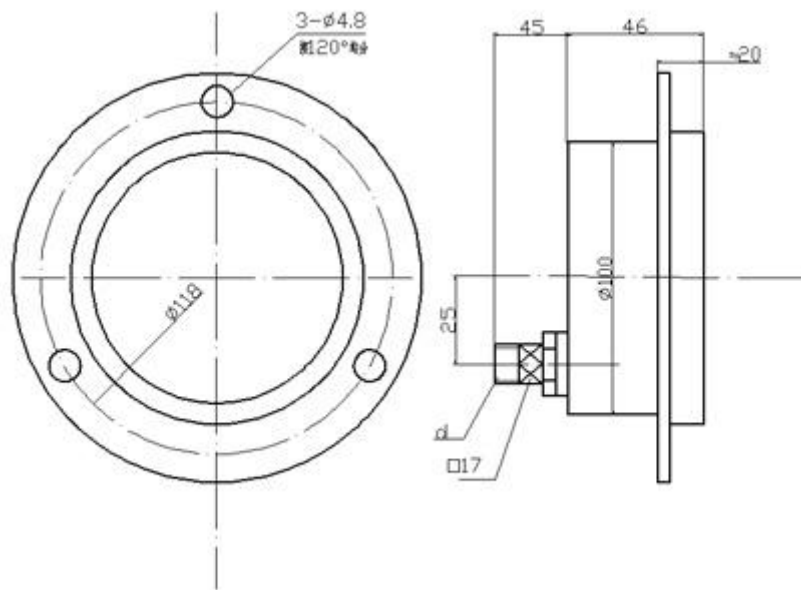
轴向凸装式



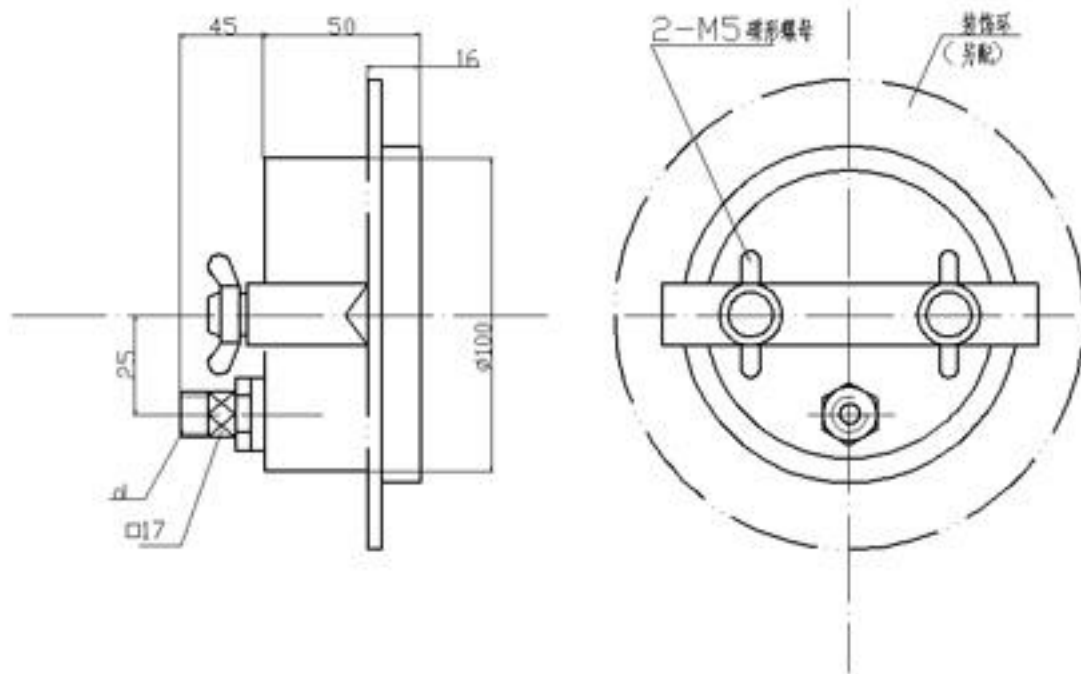
径向壁装式



轴向带表环式



轴向带固定架式



## 六、结构与原理

仪表由导压系统（包括接头、弹簧管等）、齿轮传动机构、示教装置（包括指针与读盘）和外壳（包括表壳、表盖、密封垫圈、表玻璃）等组成。外壳为气密型结构、能有效地保护内部机构免受环境影响和污秽侵入。对于抗振型仪表，尚能抗工作环境较剧烈的振动和被测压力的脉动影响。

鉴于仪表的整体结构设计合理、工艺精细、故有较好的稳定性和较高的耐用性。

仪表的工作原理与一般压力表和抗振压力表相同。

## 七、主要零件材质

零件名称	材料牌号
接头	铜合金 HPb59-1
弹簧管	磷铜 QSn40.3
外壳	0Cr18Ni9(304)