



## TL0015 压力控制器



### 概述

控制器采用膜片式传感器，可用空气、气体等中性气体和水、液压油、轻燃油、润滑油及其他对压力传感器材料无腐蚀作用的液体介质。

控制器的设定值可调，调节范围 0.02~3MPa。

结构紧凑、体积小且抗振性能特别好。

### 主要技术性能

工作粘度	$<1 \times 10^{-3} \text{m}^2/\text{s}$
开关元件	微动开关
外壳防护等级	IP65（符合 DIN40050，与 GB4208 中 IP65 相当）
环境温度	$-5^{\circ}\text{C} \sim 40^{\circ}\text{C}$
介质温度	$0 \sim 90^{\circ}\text{C}$
抗振性能	Max $100\text{m}/\text{s}^2$
重复性误差	$\leq 1.5\%$
触点容量	AC 220V 6A（阻性）



## 规格

切换差不可调

设定值 调节 范围 MPa	切换差 不大于 MPa	最大允许 压力① MPa	开关 切换 次数 次/分	压力传感器材料		压力 接口 类型 ②	接口 内螺纹	重量 kg	外形尺寸图号	订货目录编号
				外壳	密封圈 和膜片					
用带塑料保护盖的内六角螺钉调节设定值:										
0.02~1.2	0.14	5	60	铝	丁腈 橡胶	I	G1/4"	0.4	01	TL0015.10-153265
0.05~3	0.2					I				TL0015.10-170265
0.02~1.2	0.14					P			TL0015.10-153268	
0.05~3	0.2					P			TL0015.10-170268	

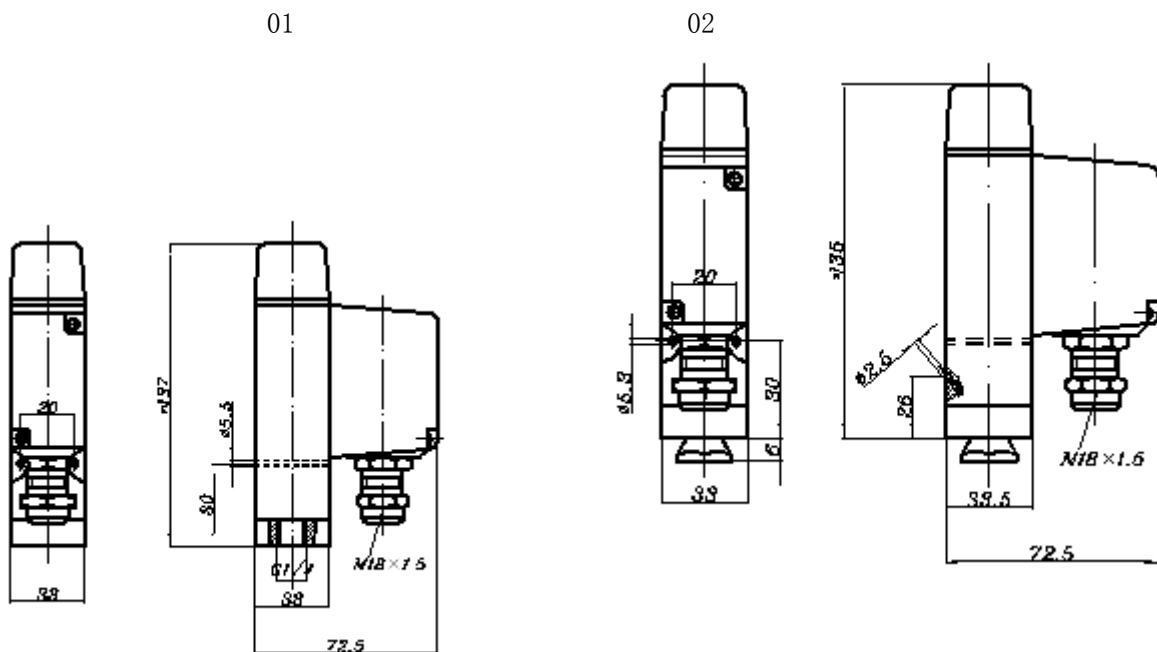
注：①在实际工作中，即使短暂的压力峰值也不能超过此值。

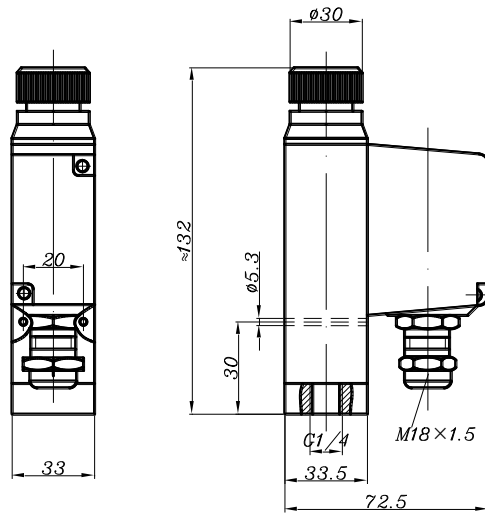
②I—接口为内螺纹 P—接口为法兰

**控制器的选用和安装说明** (详见控制器的选用和安装)

**设定值的调整** (详见压力控制器设定值的调整例四)

**外形尺寸及安装尺寸** (单位: mm)

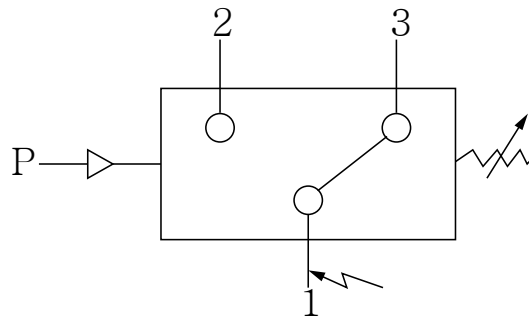




## 附件

可供选用附件目录编号：0701250，0574767，0574773，SC5·470·505。

## 电气接线图



单刀双掷微动开关作用过程:

接线端 1-3 压力上升至上切换值断开;

接线端 1-2 压力上升至上切换值接通。