



TL5228 船用压力控制器



概述

压力控制器采用波纹管式传感器，可用于气体、蒸汽等气体介质和液体介质。控制器设定值可调，调节范围-0.1~4MPa。

采用铸铝壳体，为防水型，控制器满足船用条件。

主要技术性能

环境温度	-25℃~55℃
外壳防护等级	IP44
抗振性能	2~25Hz 1.6mm 25~100Hz 40m/s ²
触点容量	AC 380V 3A (阻性) DC 220V 2.5A (阻性)
重复性误差	见规格表



规格

切换差可调

序号	设定值调节范围 MPa	切换差调节范围 MPa	设定值误差 MPa	重复性误差 MPa	备注	订货编码目录
1	-0.1~0	0.0065~0.026	±0.004	0.002	同序号 6~11 备注栏	TL5228.70-106071
2	0~0.1	0.006~0.028	±0.004	0.002	被控介质对黄铜、锡青铜、铅锡焊料无腐蚀作用	TL5228.70-110071
3	0~0.2	0.01~0.08	±0.008	0.004		TL5228.70-112071
4	0~0.3	0.025~0.1	±0.012	0.006		TL5228.70-114071
5	0~0.5	0.03~0.1	±0.02	0.01		TL5228.70-116071
6	0~0.8	0.07~0.25	±0.032	0.016		TL5228.70-118071
7	0~1	0.07~0.25	±0.04	0.02	被控介质对黄铜、1Cr18Ni9Ti 不锈钢、铅锡焊料无腐蚀作用	TL5228.70-119071
8	0~1.5	0.1~0.28	±0.06	0.03		TL5228.70-120071
9	0~2	0.12~0.3	±0.08	0.04		TL5228.70-122071
10	0~3	0.15~0.5	±0.12	0.06		TL5228.70-124071
11	0~4	0.25~0.6	±0.16	0.08		TL5228.70-125071

设定值的调整

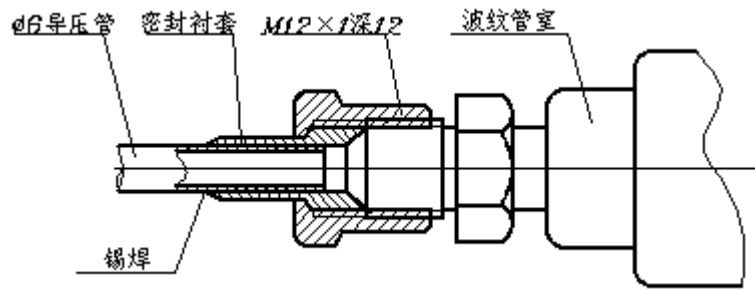
压力控制器的设定值调整步骤，举例说明如下：

【例】：选用 0~0.8 MPa 规格的压力控制器，要求控制气体压缩机的输出压力保持在 0.5~0.6 MPa 之间，具体操作步骤如下：

1. 将控制器的开关接线端子接入压缩机电机的电源控制回路中（接 1-3 端子则降压接通，升压断开）将被控气体导入控制器波纹管室；
2. 旋动设定值调节杆，使指针指示在标度尺刻度 0.5MPa 上，此值即为下切换值；
3. 接通电源，使压缩机工作，气体压力上升。反复调整切换差旋钮，使压力上升到 0.6MPa（上切换值）时，控制器开关切换。

安装

1. 打开表盖，将控制器垂直安装在仪表上，严禁用手拨动或用工具碰撞拨臂，以防改变性能；
2. 取下锁紧螺母旋动调节杆，使指针指在所需控制的压力设定值上，拧紧锁紧螺母；
3. 旋动切换差旋钮，以获取需要的切换差；
4. 旋下接头将直径为 6 毫米的金属导压管的一端锡焊在套筒上，然后旋紧接头使连接管密封，被控介质由金属导压管进入波纹管室，如下图所示；



YWK-50-C 型压力控制器导压管连接图

5. 复查安装是否正确，装好表盖，接通电源。根据控制器使用情况，应作定期校对。

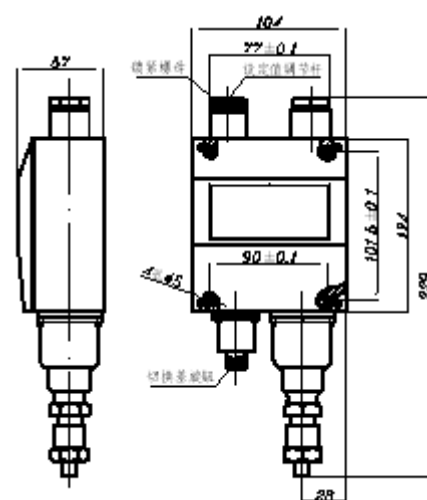
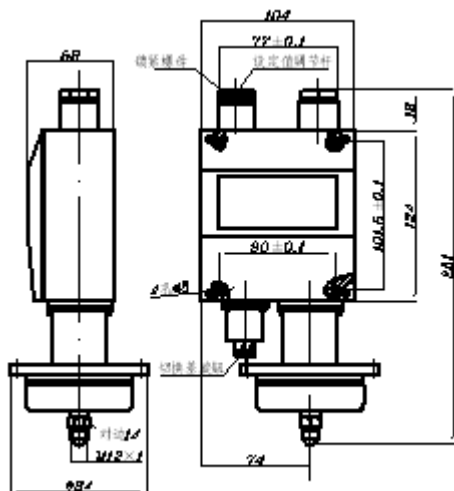
注意

1. 控制器指针指示值为下切换值，设定值调节范围即为下切换值调节范围；
2. 切换差旋钮上数字仅表示切换值的大小程度而非实际值，实际值应从标准表读取；
3. 被控介质压力不超过某一给定压力值时，指针应调整在比给定值低一个切换差值（即下切换值）的位置上，调整完毕后，不准再旋动切换差旋钮；
4. 规格表中给的切换差调节范围是指保证提供的最小调节范围，实际范围可比表列值略宽。

外形尺寸及安装尺寸（单位：mm）

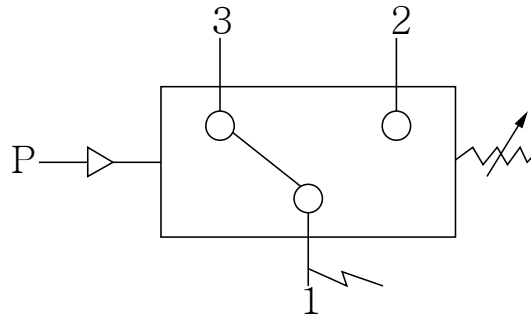
序号 1、2 规格的压力控制器

序号 3~11 规格的压力控制器





电气接线图



单刀双掷微动开关作用过程:

接线端 1-3 温度下降至下切换值接通,

接下端 1-2 温度下降至下切换值断开。

电缆: $\phi 12$ 船用或 $\phi 7.5$ 三芯