



542/7T 温度控制器



概述

控制器采用直插式温包传感器，可用于流动的中性气体和液体介质，温包保护管为不锈钢，可用于腐蚀性介质。控制器的设定值可调，调节范围+10~280℃。

主要技术性能

	普通型	防爆型
开关元件	微动开关	密封开关
防爆等级	—	Exed II CT4~T6 合格证编号 GYB14.1128X
外壳防护等级	IP65 (符合 DIN40050, 与 GB4208 中 IP65 相当)	IP54 (符合 DIN40050, 与 GB4208 中 IP54 相当)
环境温度	-25℃~60℃	-20℃~50℃
开关部件安装位置	—	垂直于水平面
抗振性能	Max: 40m/s ²	Max: 20m/s ²
温包材料	不锈钢	不锈钢
重复性误差	≤3%	≤3%
触点容量	AC 220V 6A(阻性)	DC 250V 0.25A(阻性) 60Wmax AC 250V 5A(阻性) 1250VAmax

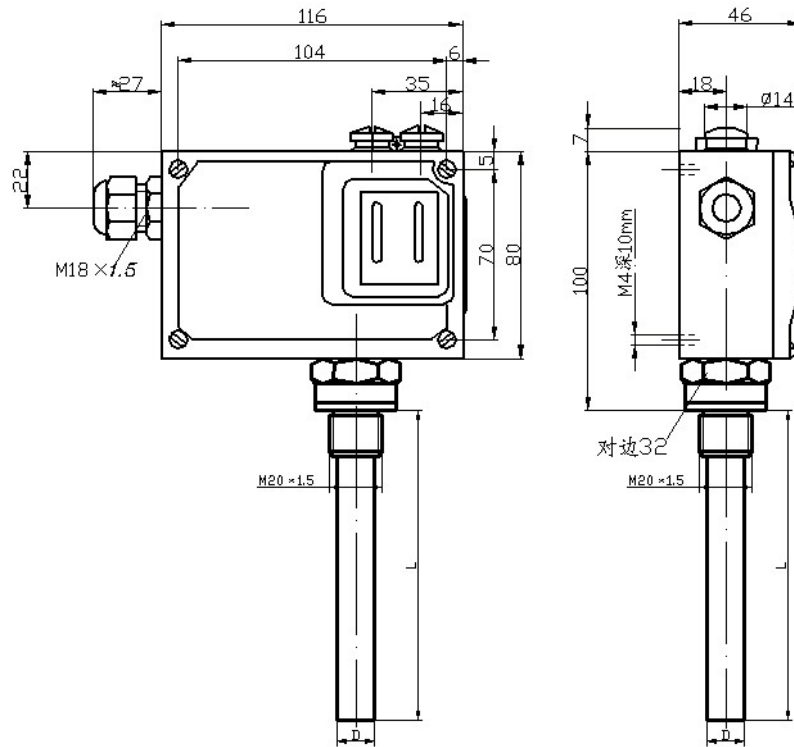


规格

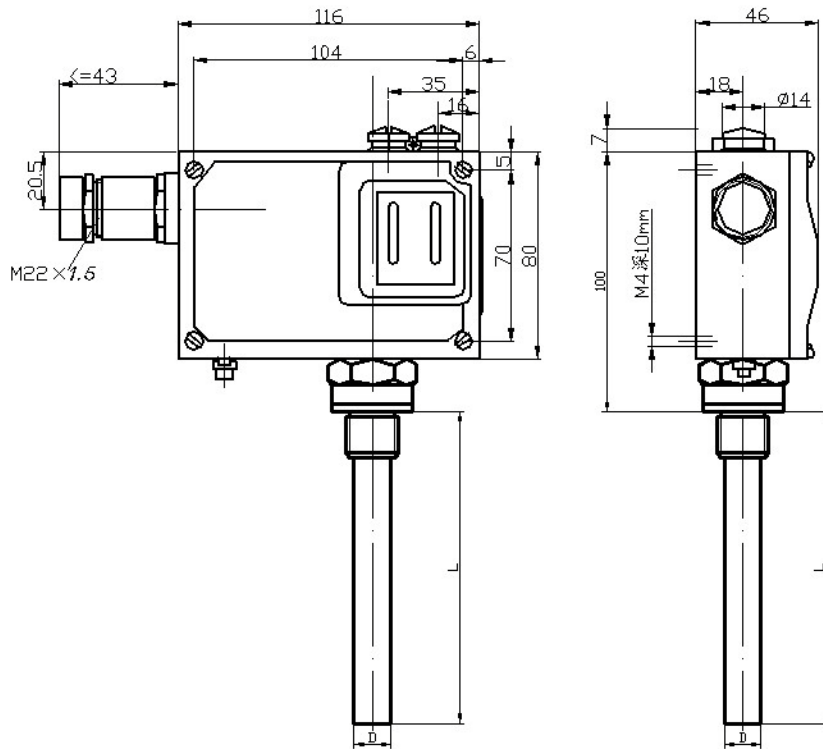
量程 代号	设定值调节范 围℃	切换差不 大于℃	最大允许 温度℃	螺纹	温包保护 管 D (mm)	插入深度 L (mm)	外形尺寸图	
							普通型	防爆型
01	+10~+75	2.5	95	M20×1.5	φ 14	120	01	02
02	+60~+165	4	190					
03	+160~+280	6	320					

附注：温包保护管直径 D 及插入深度 L 应在订货中注明，螺纹如有特殊要求应在订货中注明。

外形尺寸图

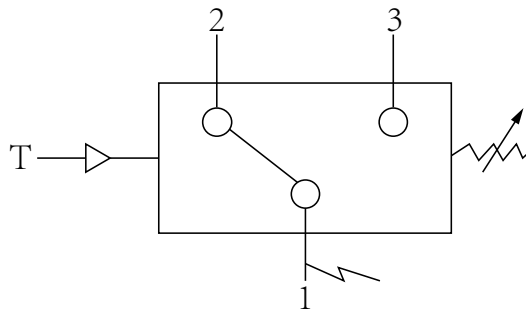


01 (普通型)



02 (防爆型)

电气接线图



单刀双掷微动开关作用过程:

接线端 1-3 温度上升至上切换值接通;

接线端 1-2 温度上升至上切换值断开。