



520/11DD 差压控制器



概述

控制器采用膜片式传感器，可用于中性气体、液体介质。控制器的设定值可调，调节范围 0.1~25KPa，工作压力范围 0~50KPa。

主要技术性能

工作粘度	$<1 \times 10^{-3} \text{m}^2/\text{s}$
开关元件	微动开关
外壳防护等级	IP65（符合 DIN40050，与 GB4208 中 IP65 相当）
介质温度	0~80℃
环境温度	0~80℃
抗振性能	尽可能避免安装在振动场所（Max 10m/s ² ）
重复性误差	≤1.5%
触点容量	AC 220V 2A（阻性）

特点

能适用于非常低的差压控制。

规格

切换差不可调



差压设定值调节范围 KPa	切换差不大于 KPa	工作压力范围 ① KPa	最大允许压力② KPa	开关切换次数 次/分	压力传感器材料		接口内螺纹	重量 kg	外形尺寸图号	订货目录编号
					外壳	膜片				
0.1~2	0.12	0~50	60	10	铝	丁腈橡胶	G1/4"	0.52	01	0823200③
2~25	0.7	0~50								0823300

注：①为高压口的介质压力范围。

②在实际工作中，两个压力口介质的短暂压力峰值也不能超过此值。

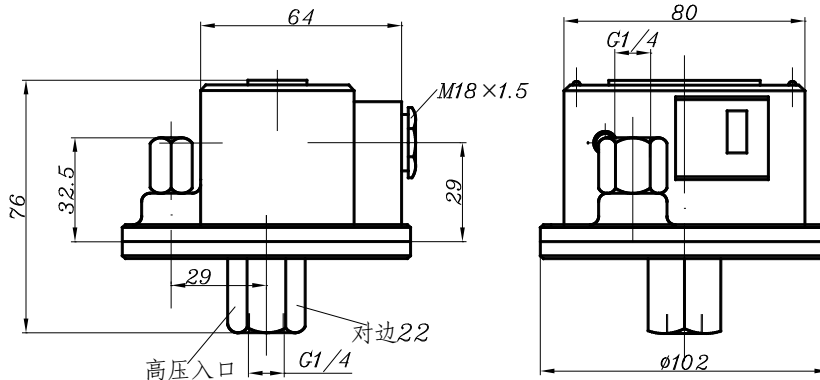
③仅适用于安装在无振动的场合。

控制器的选用和安装说明 (详见控制器的选用和安装)

设定值的调整 (详见差压控制器设定值的调整例一、例二)

外形尺寸及安装尺寸 (单位: mm)

01

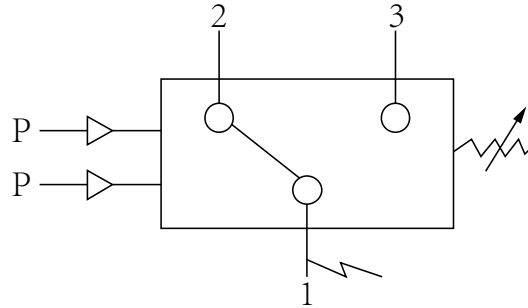


附件

可供选用附件目录编号: 0574767, 0574773, SC5·470·505。



电气接线图



单刀双掷微动开关作用过程：

接线端 1-3 压力上升至上切换值时接通，

接线端 1-2 压力上升至上切换值时断开。