



520/7DD、520/7DDK 差压控制器

520/7DD 防爆型差压控制器



概述

控制器采用波纹管式的传感器，可用于空气、气体、水蒸汽等中性气体和水、制冷剂、油等液体介质。控制器的设定值可调，调节范围 0.02~1.6MPa，工作压力范围 0.05~2.5MPa。

主要技术性能

	普通型	防爆型
工作粘度	$<1 \times 10^{-3} \text{m}^2/\text{s}$	$<1 \times 10^{-3} \text{m}^2/\text{s}$
开关元件	微动开关	密封开关
防爆等级	—	Exed II CT4~T6 合格证编号 GYB14.1128X
外壳防护等级	IP65 (符合 DIN40050, 与 GB4208 中 IP65 相当)	IP54 (符合 DIN40050, 与 GB4208 中 IP54 相当)
环境温度	-30℃~50℃	-20℃~50℃
介质温度	0~120℃	0~95℃
安装位置	—	压力接口垂直向下
抗振性能	520/7DD: $40\text{m}/\text{s}^2$; 520/7DDK: $20\text{m}/\text{s}^2$	Max: $20\text{m}/\text{s}^2$
重复性误差	$\leq 1\%$	$\leq 1\%$
触点容量	AC 220V 6A(阻性)	DC 250V 0.25A(阻性) 60Wmax AC 250V 5A(阻性) 1250VAmx



常州天利智能控制股份有限公司

CHANGZHOU TIANLI INTELLIGENT CONTROL CO.,LTD.

规格

520/7DD 切换差不可调

差压设定值调节范围 MPa	切换差不大于 MPa	工作压力范围 ① MPa	最大允许压力 ② MPa	开关切换次数 次/分	压力传感器材料		接口 内螺纹	重量 kg	外形尺寸图号		订货目录编号	
					外壳	波纹管			普通型	防爆型	普通型	防爆型
0.02~0.1	0.015	0.05~1.6	2	10	黄铜	不锈钢 00Cr17Ni 14Mo2 (316L)	G1/4"	1.20	01	02	0819100	0859180
0.02~0.16	0.017										0819200	0859280
0.025~0.25	0.02										0819300	0859380
0.03~0.4	0.025										0819400	0859480
0.05~0.6	0.07	0.1~2.5	3								0819500	0859580
0.05~1	0.08										0819600	0859680
0.05~1.6	0.09										0819700	0859780

520/7DD 切换差可调

差压设定值调节范围 MPa	切换差不大于 MPa	工作压力范围 ① MPa	最大允许压力 ② MPa	开关切换次数 次/分	压力传感器材料		接口 内螺纹	重量 kg	外形尺寸图号		订货目录编号	
					外壳	波纹管			普通型	防爆型	普通型	防爆型
0.02~0.1	0.04	0.05~1.6	2	10	黄铜	不锈钢 00Cr17Ni 14Mo2 (316L)	G1/4"	1.25	01	02	0809100	0849180
0.02~0.16	0.04										0809200	0849280
0.025~0.25	0.045										0809300	0849380
0.03~0.4	0.05										0809400	0849480
0.05~0.6	0.17	0.1~2.5	3								0809500	0849580
0.05~1	0.18										0809600	0849680
0.05~1.6	0.2										0809700	0849780

公司地址：江苏省常州市关河西路 180 号恒远大厦 17 楼

厂部地址：江苏省常州市新北区孟河镇郭河工业园

联系人：张经理

热线电话：400-119-0288

电话：0519-85227221

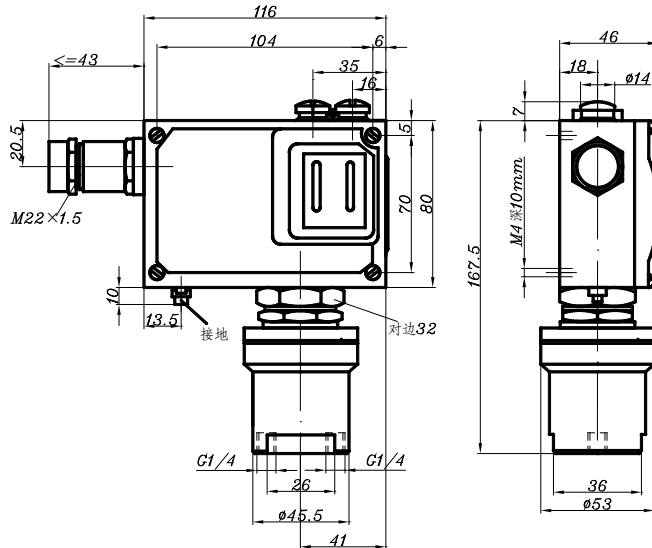
手机：13656120670

传真：0519-85281591

QQ：4001190288

E-mail：2631540167@qq.com

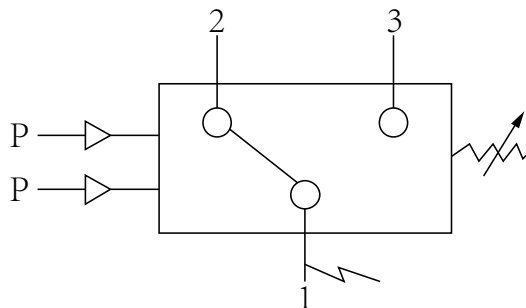
网址：www.cz-tianli.com



附件

可供选用附件目录编号：0574767，0574772，0574773，SC5·470·505。

电气接线图



单刀双掷微动开关作用过程：

接线端 1-3 压力上升至上切换值时接通，

接线端 1-2 压力上升至上切换值时断开。