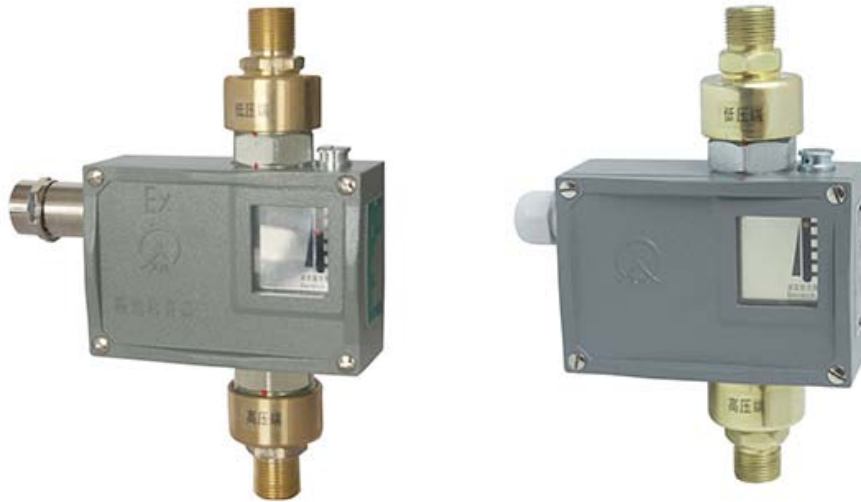




540/7DD、540/7DDK 差压控制器

540/7DD 防爆型差压控制器



概述

控制器采用波纹管式的传感器，可用于无腐蚀性的气体和液体介质。控制器的设定值可调，调节范围 0.02~3MPa，其工作压力范围 0.05~6.3MPa。

主要技术性能

	普通型	防爆型
工作粘度	$<1 \times 10^{-3} \text{m}^2/\text{s}$	$<1 \times 10^{-3} \text{m}^2/\text{s}$
开关元件	微动开关	密封开关
防爆等级	—	Exed II CT4~T6 合格证编号 GYB14.1128X
外壳防护等级	IP65 (符合 DIN40050, 与 GB4208 中 IP65 相当)	IP65 (符合 DIN40050, 与 GB4208 中 IP65 相当)
环境温度	-25℃~40℃	-25℃~50℃
介质温度	0~120℃	0~95℃
安装位置	—	压力接口垂直向下
抗振性能	540/7DD: 40m/s ² 540/7DDK: 20m/s ²	Max: 20m/s ²
重复性误差	≤1%	≤1%
触点容量	AC 220V 6A(阻性)	DC 250V 0.25A(阻性) 60Wmax AC 250V 5A(阻性) 1250VAmax

规格

540/7DD 切换差不可调

公司地址：江苏省常州市关河西路 180 号恒远大厦 17 楼

厂部地址：江苏省常州市新北区孟河镇郭河工业园

联系人：张经理

热线电话：400-119-0288

电话：0519-85227221

手机：13656120670

传真：0519-85281591

QQ：4001190288

E-mail：2631540167@qq.com

网址：www.cz-tianli.com



常州天利智能控制股份有限公司

CHANGZHOU TIANLI INTELLIGENT CONTROL CO.,LTD.

差压设定值调节范围 MPa	切换差不大于 MPa	工作压力范围 ① MPa	最大允许压力 ② MPa	开关切换次数/分	压力传感器材料		接口 外螺纹	重量 kg	外形尺寸图号		订货目录编号	
					外壳	波纹管			普通型	防爆型	普通型	防爆型
0.02~0.1	0.04	0.05~0.6	2	10	黄铜	不锈钢 00Cr17Ni 14Mo2 (316L)	G1/2"	1.10	01	03	0919111	0959181
0.02~0.16	0.04										0919211	0959281
0.025~0.25	0.05										0919311	0959381
0.03~0.4	0.06										0919411	0959481
0.05~0.6	0.1	0.1~2.5	3	10	黄铜	不锈钢 00Cr17Ni 14Mo2 (316L)	G1/2"	1.05	02	04	0919511	0959581
0.05~1	0.12										0919611	0959681
0.05~1.6	0.14										0919711	0959781
0.1~3	0.2										0.4~6.3	7

540/7DDK 切换差不可调（小切换差，无防爆型）

差压设定值调节范围 MPa	切换差不大于 MPa	工作压力范围 ① MPa	最大允许压力 ② MPa	开关切换次数/分	压力传感器材料		接口 外螺纹	重量 kg	外形尺寸图号	订货目录编号
					外壳	波纹管				
0.02~0.1	0.02	0.05~0.6	2	10	黄铜	不锈钢 00Cr17Ni 14Mo2 (316L)	G1/2"	1.10	01	0919113
0.02~0.16	0.02									0919213
0.025~0.25	0.025									0919313
0.03~0.4	0.03									0919413
0.05~0.6	0.05	0.1~2.5	3	10	黄铜	不锈钢 00Cr17Ni 14Mo2 (316L)	G1/2"	1.05	02	0919513
0.05~1	0.06									0919613
0.05~1.6	0.06									0919713
0.1~3	0.15									0.4~6.3

注：①为高压口的介质压力范围。

②在实际工作中，两个压力口介质短暂的压力峰值也不能超过此值。

备注：接口有外螺纹 M20×1.5、M14×1.5，内螺纹 G1/4"，接口如有特殊要求可另行设计。

控制器的选用和安装说明 (详见控制器的选用和安装)

设定值的调整 (详见差压控制器设定值的调整例一、例二)

外形尺寸及安装尺寸 (单位: mm)

普通型

公司地址：江苏省常州市关河西路 180 号恒远大厦 17 楼

厂部地址：江苏省常州市新北区孟河镇郭河工业园

联系人：张经理

热线电话：400-119-0288

电话：0519-85227221

手机：13656120670

传真：0519-85281591

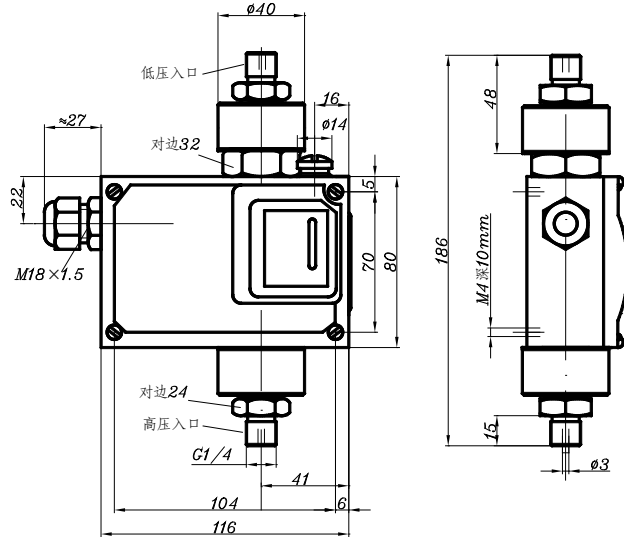
QQ：4001190288

E-mail：2631540167@qq.com

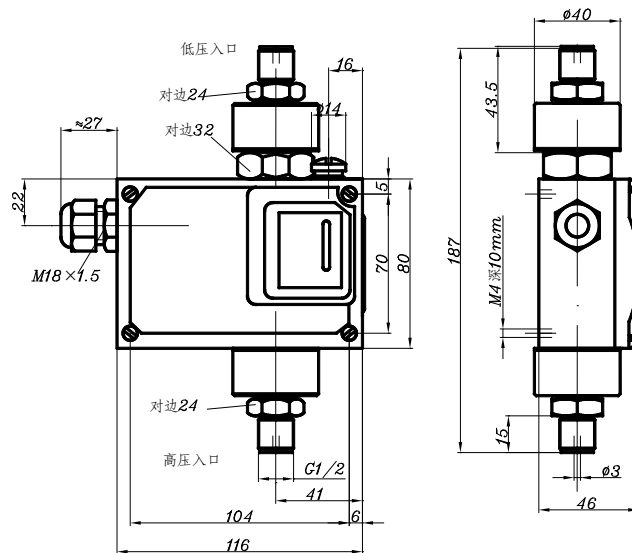
网址：www.cz-tianli.com



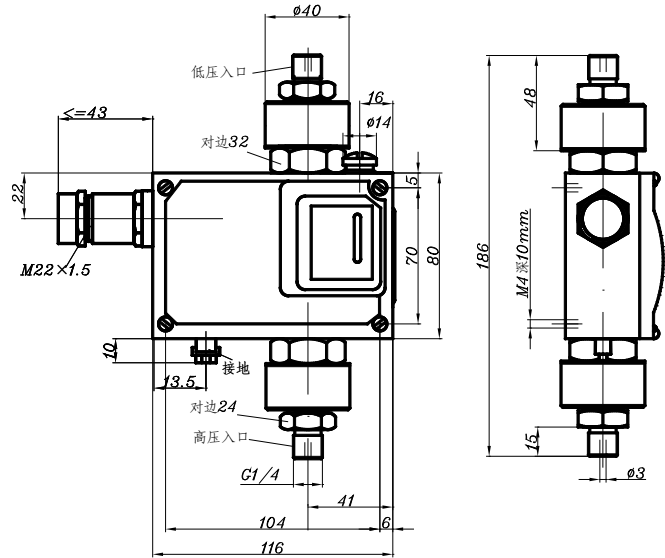
01



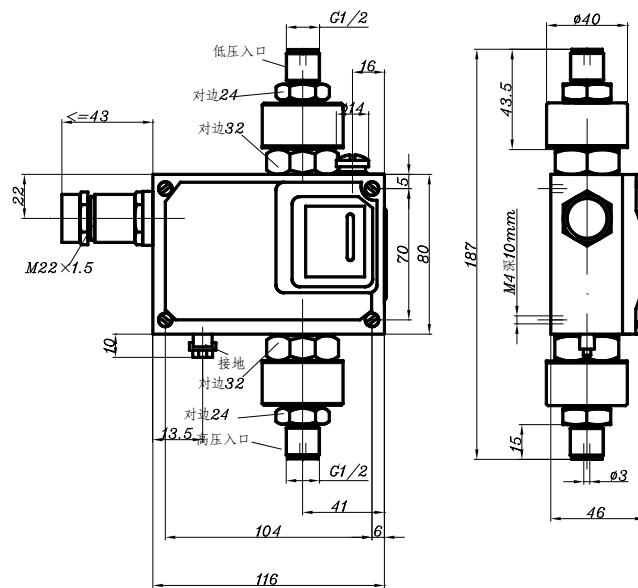
02



03



04

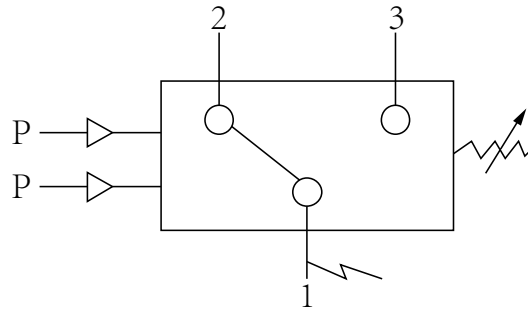


附件

可供选用附件目录编号： 0574770， 0574769， 0574768， 0574772。



电气接线图



单刀双掷微动开关作用过程：

接线端 1-3 压力上升至上切换值时接通，

接线端 1-2 压力上升至上切换值时断开。