



520M/7DDP 微差压控制器



概述

控制器采用膜片式的传感器，可用于中性油、气介质和水。控制器的设定值可调，调节范围0.2~25KPa，工作压力范围0~0.16MPa。

主要技术性能

工作粘度	$<1 \times 10^{-3} \text{m}^2/\text{s}$
寿、命	10^5 次
抗振性能	$10\text{m}/\text{s}^2$
外壳防护等级	IP54
额定负荷	$V_{\text{max}}=380\text{V}$ AC $I_{\text{max}}=6\text{A}$ (阻性) $P_{\text{max}}=600\text{VA}$
环境温度	$-10^\circ\text{C} \sim 55^\circ\text{C}$
介质温度	稳定工作温度 $0 \sim 90^\circ\text{C}$
重复性误差	$\leq 1.5\%$
触点容量	AC 220V 6A (阻性)

特点

采用三片膜片结构，工作压力高，设定值稳定。



规格

切换差不可调

差压设定值调节范围 KPa	切换差不大于 KPa	最大允许压力 ① KPa	开关切换次数/分	压力传感器材料		接口内螺纹	重量 kg	外形尺寸图号	订货目录编号
				外壳	膜片				
0.2~2.5	0.25	160	10	铸铝	丁腈橡胶	G1/4"	1.5	01	0818300
0.6~6	0.4								0818500
1.6~16	0.6								0818700
2.5~25	0.7								0818800

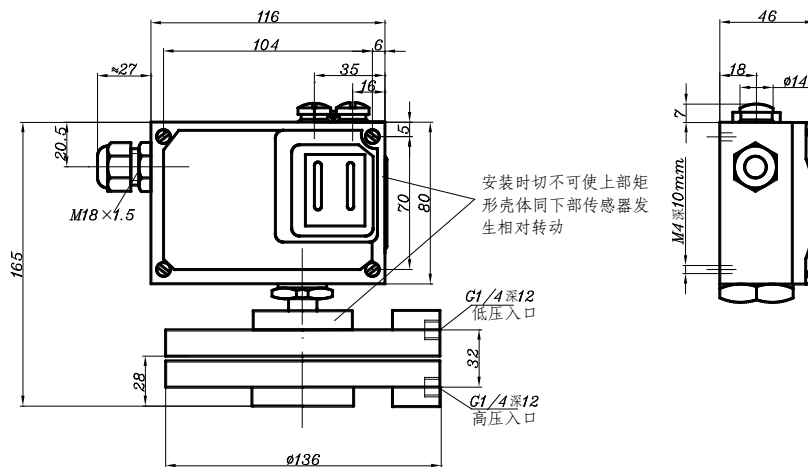
注：①在实际工作中，两个压力口介质短暂的压力峰值也不能超过此值。

控制器的选用和安装说明 (详见控制器的选用和安装)

设定值的调整 (详见差压控制器设定值的调整例一、例二)

外形尺寸及安装尺寸 (单位: mm)

01



附件

可供选用附件目录编号: 0574767, 0574771, 0574773。

注意事项

1. 选用控制器，最好使预定的设定值位于控制器设定值调节范围的中间部分。一般为调节范围的 20%~80%；
2. 通断电流不能大于额定值（当触点动作频繁时，最好不超过额定值的 60%）；
3. 控制器要安装在室外时，因给予足够的防护，以免受环境温度的剧烈变化，阳光直接辐

公司地址：江苏省常州市关河西路 180 号恒远大厦 17 楼

厂部地址：江苏省常州市新北区孟河镇郭河工业园

联系人：张经理

热线电话：400-119-0288

电话：0519-85227221

手机：13656120670

传真：0519-85281591

QQ：4001190288

E-mail：2631540167@qq.com

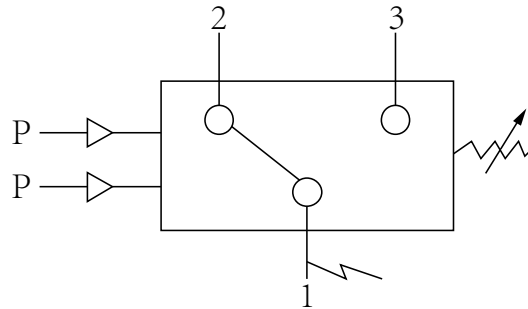
网址：www.cz-tianli.com



射，腐蚀性气体或水的渗入等影响；

4. 对于有压力峰值及脉冲压力的受控液体介质，可在控制器的接口上安装一个压力冲击阻尼器，以消除不利影响。

电气接线图



单刀双掷微动开关作用过程：

接线端 1-3 压力上升至上切换值时接通，

接线端 1-2 压力上升至上切换值时断开。