



## TLD-02 压力控制器

## TLD-02 防爆型压力控制器



### 概述

控制器采用波纹管式的传感器，可用于空气、气体、水蒸汽等中性气体和水、制冷剂、油等液体介质。控制器的设定值可调，调节范围-0.1~2.5MPa。

### 主要技术性能

	普通型	防爆型
工作粘度	$<1 \times 10^{-3} \text{m}^2/\text{s}$	$<1 \times 10^{-3} \text{m}^2/\text{s}$
开关元件	微动开关	密封开关
防爆等级	—	Exed II CT4~T6 合格证编号 GYB14.1128X
外壳防护等级	IP65（符合 DIN40050，与 GB4208 中 IP65 相当）	IP54（符合 DIN40050，与 GB4208 中 IP54 相当）
环境温度	-40℃~50℃	-40℃~50℃
介质温度	0~120℃	0~120℃
安装位置	—	压力接口垂直向下



抗振性能	TLD-02: 40m/s <sup>2</sup> ; TLD-02: 20m/s <sup>2</sup>	Max: 20m/s <sup>2</sup>
重复性误差	≤1%	≤1 %
触点容量	AC 220V 6A(阻性)	DC 250V 0.25A(阻性) 60Wmax AC 250V 5A(阻性) 1250VAmx

## 特点

可用于真空。有特殊要求的，可另行设计调节范围-0.1~6.3MPa。

## 规格

TLD-02 切换差不可调

设定值 调节 范围 MPa	切换差 不大于 MPa	最大允 许压力 ① MPa	开关 切换 次数 次/分	压力传感器材料		接 口 内螺纹	重量 kg	外形尺寸图号		订货目录编号	
				外壳	波纹管			普通型	防爆型	普通型	防爆型
-0.1~0	0.007	1	20	黄铜	不锈钢 00Cr17Ni 14Mo2 (316L)	G1/4"	1.0	01	04	0810100	0850180
-0.1~0.1	0.008									0810200	0850280
-0.1~0.16	0.009									0810300	0850380
-0.1~0.25	0.012									0810400	0850480
0~0.1	0.008									0811100	0851180
0~0.16	0.009									0811200	0851280
0.01~0.25	0.01									0811300	0851380
0.02~0.4	0.03	2								0811400	0851480
0.03~0.6	0.035									0811500	0851580
0.03~1	0.04									0811600	0851680
0.05~1.6	0.08	5								0811700	0851780
0.05~2.5	0.09									0811800	0851880

TLD-02 切换差可调

设定值 调节 范围 MPa	切换差 不大于 MPa	最大允 许压力 ① MPa	开关 切换 次数 次/分	压力传感器材料		接 口 内螺纹	重量 kg	外形尺寸图号		订货目录编号	
				外壳	波纹管			普通型	防爆型	普通型	防爆型
-0.1~0	0.019	1	20	黄铜	不锈钢	G1/4"	1.05	01	04	0800100	0840180
-0.1~0.1	0.021				00Cr17Ni					0800200	0840280
-0.1~0.16	0.022				14Mo2					0800300	0840380



-0.1~0.25	0.024			(316L)					0800400	0840480
0~0.1	0.016								0801100	0841180
0~0.16	0.02								0801200	0841280
0.01~0.25	0.024								0801300	0841380
0.02~0.4	0.08								0801400	0841480
0.03~0.6	0.09	2				0.9	02	05	0801500	0841580
0.03~1	0.1								0801600	0841680
0.05~1.6	0.19								0801700	0841780
0.05~2.5	0.2	5				0.95	03	06	0801800	0841880

TLD-02K 切换差不可调（小切换差，无防爆型）

设定值 调节 范围 MPa	切换差 不大于 MPa	最大允 许压力 ① MPa	开关 切换 次数 次/分	压力传感器材料		接 口 内螺纹	重量 kg	外形尺寸图号	订货目录编号
				外壳	波纹管				
-0.1~0	0.0045	1	20	黄铜	不锈钢 00Cr17Ni 14Mo2 (316L)	G1/4"	1.0	01	0810107
-0.1~0.1	0.005								0810207
-0.1~0.16	0.0065								0810307
-0.1~0.25	0.01								0810407
0~0.1	0.0045								0811107
0~0.16	0.006								0811207
0.01~0.25	0.007								0811307
0.02~0.4	0.016								0811407
0.03~0.6	0.02	2					0.85	02	0811507
0.03~1	0.03								0811607
0.05~1.6	0.05								0811707
0.05~2.5	0.06	5					0.9	03	0811807

注：①在实际工作中，即使短暂的压力峰值也不能超过此值。

**控制器的选用和安装说明**（详见控制器的选用和安装）

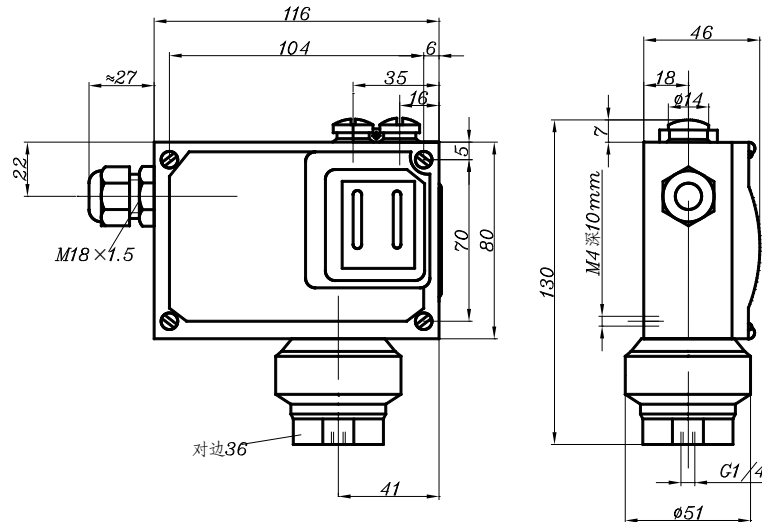
**设定值的调整**（详见压力控制器设定值的调整例一、例二、例五）



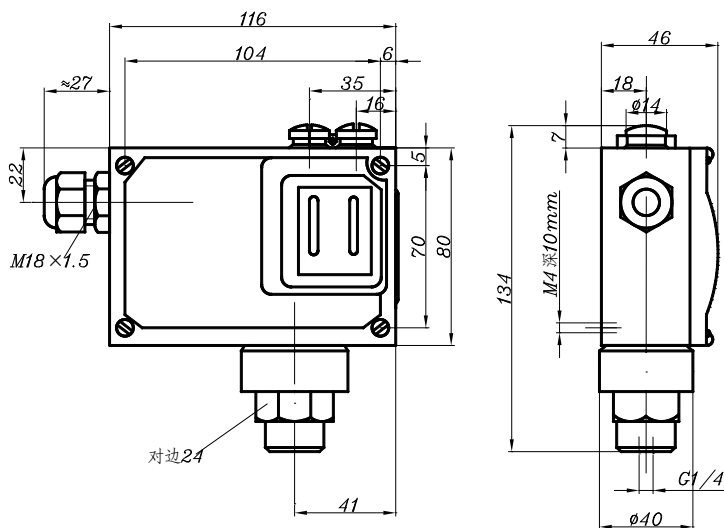
外形尺寸及安装尺寸 (单位: mm)

普通型

01

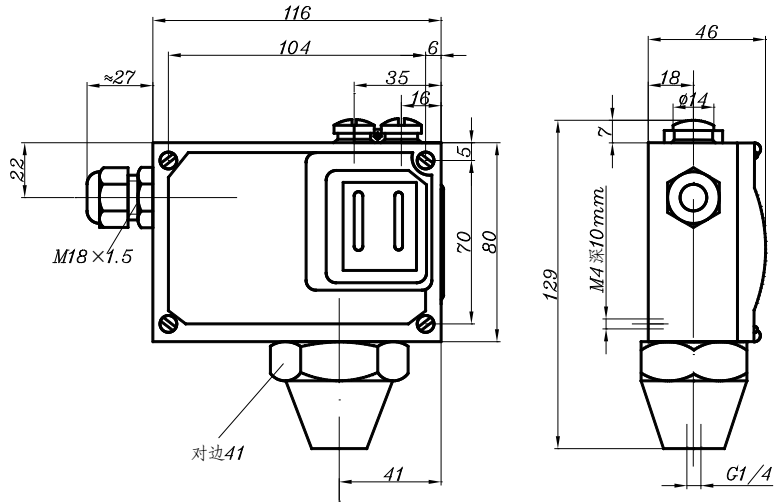


02



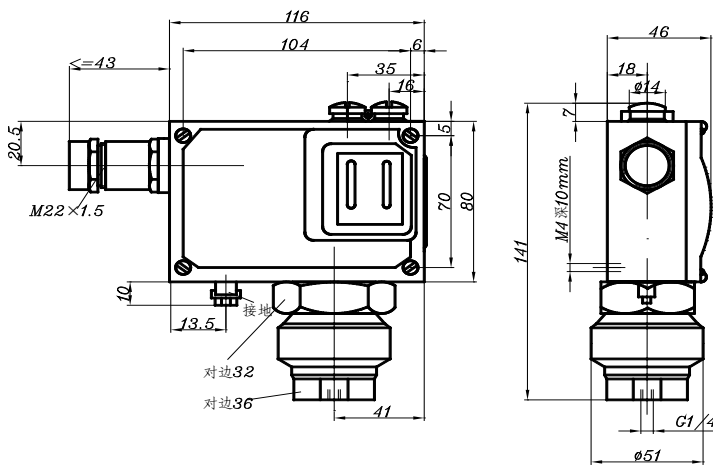


03



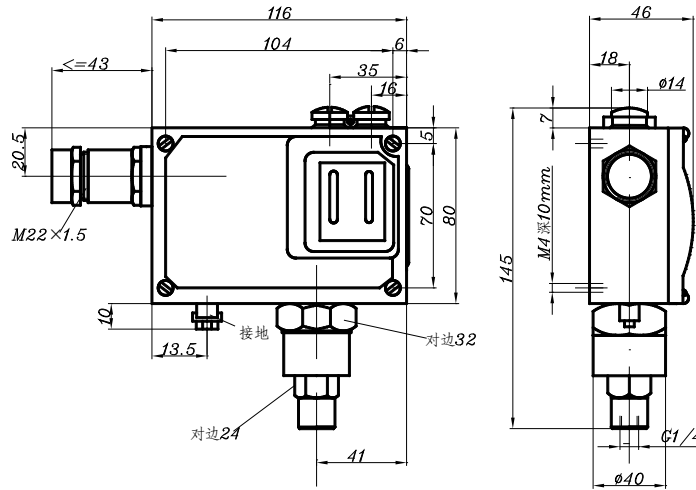
防爆型

04

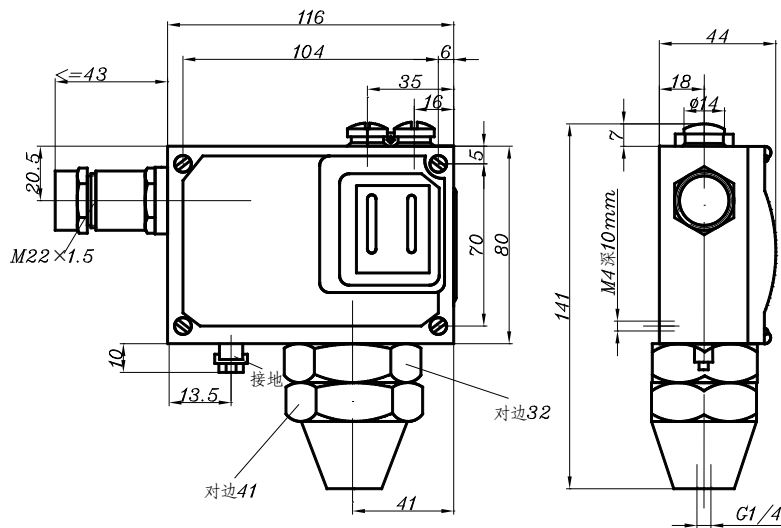




05



06

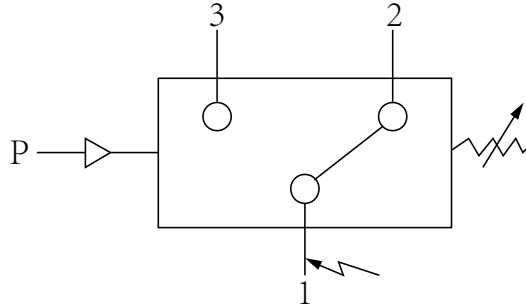


## 附件

可供选用附件目录编号：0574767，0574772，0574773，SC5·470·505。



## 电气接线图



单刀双掷微动开关作用过程:

接线端 1-3 压力上升至上切换值接通;

接线端 1-2 压力上升至上切换值断开。