



505/7D、505/7DK 压力控制器

505/7D 防爆型压力控制器



概述

控制器采用无泄漏活塞式的传感器,可用于含油雾的压缩空气及其他对压力传感器材料无腐蚀作用的含油雾气体和液压油、水油乳浊液及润滑性能良好的中性液体介质。控制器的设定值可调,其调节范围 0.3 ~ 40MPa。

主要技术性能

	普通型	防爆型
工作粘度	$<1 \times 10^{-3} \text{ m}^2/\text{s}$	$<1 \times 10^{-3} \text{ m}^2/\text{s}$
开关元件	微动开关	密封开关
防爆等级	—	Exed II CT4~T6 合格证编号 GYB14.1128X
外壳防护等级	带槽密封圈 IP54; 0 型密封圈 IP65 (符合 DIN40050, 与 GB4208 中 IP54 及 IP65 相当)	带槽密封圈 IP54; 0 型密封圈 IP65 (符合 DIN40050, 与 GB4208 中 IP54 及 IP65 相当)
环境温度	-20℃~40℃	-20℃~40℃
介质温度	0~100℃	0~120℃
安装位置	压力接口垂直向下 (允许倾斜 15°)	压力接口垂直向下
抗振性能	505/7D: 40m/s ² 505/7DK: 20m/s ²	Max: 20m/s ²
重复性误差	≤2.5%	≤2.5%
触点容量	AC 220V 6A (阻性)	DC 250V 0.25A (阻性) 60 Wmax AC 250V 5A (阻性) 1250 VAmx

特点

用于含油雾的中性气体。

公司地址: 江苏省常州市关河西路 180 号恒远大厦 17 楼

厂部地址: 江苏省常州市新北区孟河镇郭河工业园

联系人: 张经理

热线电话: 400-119-0288

电话: 0519-85227221

手机: 13656120670

传真: 0519-85281591

QQ: 4001190288

E-mail: 2631540167@qq.com

网址: www.cz-tianli.com



规格

505/7D 切换差不可调

设定值调节范围 MPa	切换差不大于 MPa	最大允许压力① MPa	开关切换次数 次/分	压力传感器材料			接口内螺纹	重量 kg	外形尺寸图号		订货目录编号	
				外壳	密封圈	活塞			普通型	防爆型	普通型	防爆型
0.3~4	0.9	30	20	黄铜	丁腈橡胶带槽密封圈②	钢	G1/4"	0.8	01	03	0816500	0856580
0.5~6.3	1.3										0816600	0856680
0.5~10	1.6										0816700	0856780
0.5~16	1.9										0816800	0856880
1~23	2.5	30	30	黄铜	丁腈橡胶 O 型密封圈	钢	G1/4"	0.8	02	04	0816919	0856989
1~40	2.8	60	30								0816900	0856980

505/7D 切换差可调

设定值调节范围 MPa	切换差不大于 MPa	最大允许压力① MPa	开关切换次数 次/分	压力传感器材料			接口内螺纹	重量 kg	外形尺寸图号		订货目录编号	
				外壳	密封圈	活塞			普通型	防爆型	普通型	防爆型
0.3~4	1.3	30	20	黄铜	丁腈橡胶带槽密封圈②	钢	G1/4"	0.85	01	03	0806500	0846580
0.5~6.3	1.6										0806600	0846680
0.5~10	1.6										0806700	0846780
0.5~16	2.2										0806800	0846880
1~23	2.8	30	30	黄铜	丁腈橡胶 O 型密封圈	钢	G1/4"	0.85	02	04	0806919	0846989
1~40	4	60	30								0806900	0846980

505/7DK 切换差不可调(小切换差)

设定值调节范围 MPa	切换差不大于 MPa	最大允许压力① MPa	开关切换次数 次/分	压力传感器材料			接口内螺纹	重量 kg	外型尺寸图号	订货目录编号
				外壳	密封圈	活塞				
0.3~4	0.8	30	20	黄铜	丁腈橡胶带槽密封圈②	钢	G1/4"	0.8	01	0816507
0.5~6.3	1.2									0816607
0.5~10	1.4									0816707
0.5~16	1.6									0816807
1~23	1.2	30	30	黄铜	丁腈橡胶 O 型密封圈	钢	G1/4"	0.8	02	0816917
1~40	1.8	60	30							0816907

公司地址：江苏省常州市关河西路 180 号恒远大厦 17 楼

厂部地址：江苏省常州市新北区孟河镇郭河工业园

联系人：张经理

热线电话：400-119-0288

电话：0519-85227221

手机：13656120670

传真：0519-85281591

QQ：4001190288

E-mail：2631540167@qq.com

网址：www.cz-tianli.com



注：①在实际工作中，即使短暂的压力峰值也不能超过此值。

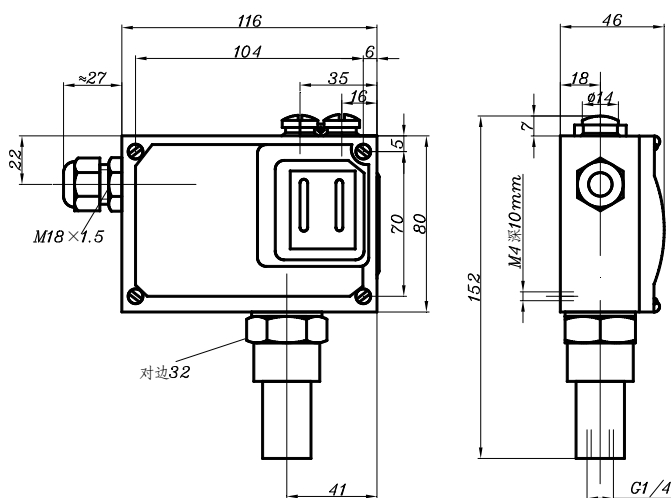
②带槽密封圈型在使用中应避免压力的突然波动，若有压力的突然波动，则要在控制器的接口上安装一个压力冲击阻尼器。

控制器的选用和安装说明（详见控制器的安装和选用）

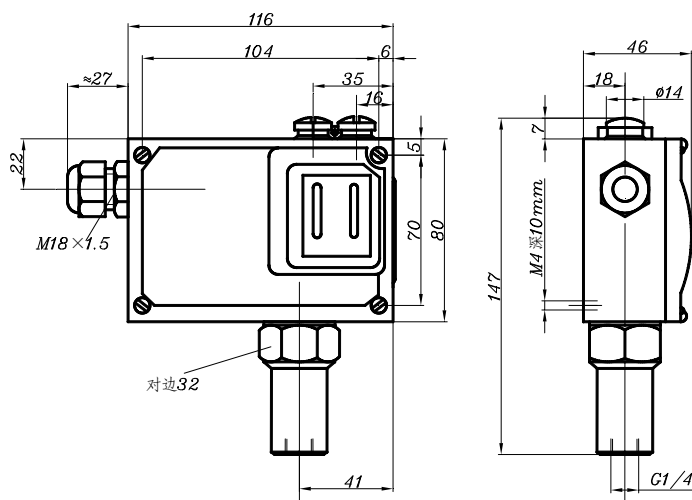
设定值的调整（详见压力控制器设定值的调整例一、例二、例五）

外形尺寸及安装尺寸（单位：mm）

01

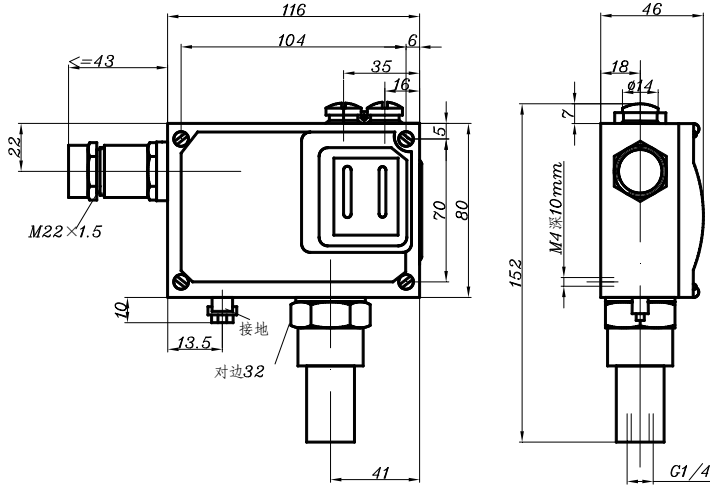


02

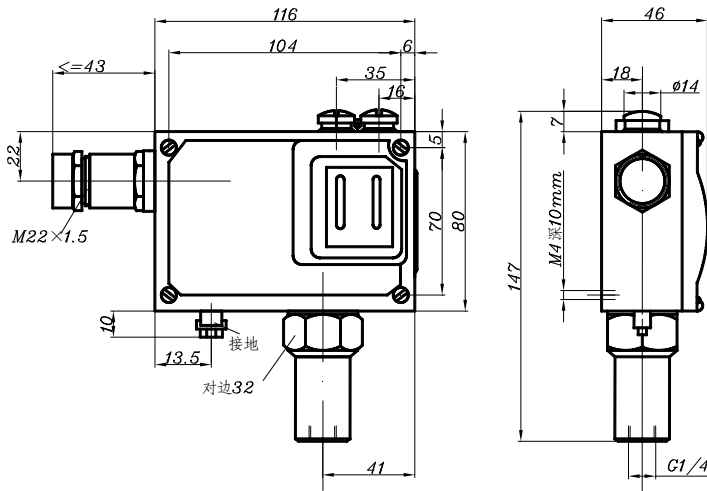




03



04



附件

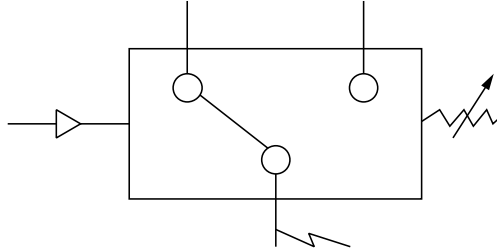
可供选用附件目录编号：0574767，0574772，0574773，SC5•470•505。



常州天利智能控制股份有限公司

CHANGZHOU TIANLI INTELLIGENT CONTROL CO.,LTD.

电气接线图



单刀双掷微动开关作用过程:

接线端 1-3 压力上升至上切换值接通;

接线端 1-2 压力上升至上切换值断开。