



## 504/7D、504/7DK 压力控制器



### 概述

控制器采用带泄油口的活塞式传感器，可用于中性液压油等介质。控制器的设定值可调，调节范围 0.3~40MPa。

### 主要技术性能

开关元件	微动开关
外壳防护等级	IP65（符合 DIN40050，与 GB4208 中 IP65 相当）
环境温度	-5℃~50℃
介质温度	0~100℃
安装位置	压力接口垂直向下（允许倾斜 15°）
抗振性能	504/7D: 40m/s <sup>2</sup> 504/7DK: 20m/s <sup>2</sup>
重复性误差	≤1.5%
触点容量	AC 220V 6A（阻性）

### 特点

特别适用于液压设备。

### 规格

切换差不可调



# 常州天利智能控制股份有限公司

CHANGZHOU TIANLI INTELLIGENT CONTROL CO.,LTD.

型号	设定值 调节 范围 MPa	切换 差不 大于 MPa	最大允 许压力 ① MPa	开关 切换 次数 次/分	压力传感器材料		接口 内螺纹	重量 kg	外形尺寸图号	订货目录编号
					外壳	活塞				
504/7D	0.3~4	0.4	16	30	镀锌钢	钢	G1/4"	0.9	01	0817200
	0.3~6.3	0.6								0817300
	0.5~10	0.9	30							0817400
	0.5~16	1.2								0817500
	1~25	2	80							0817600
	1~40	2.2								0817700

### 切换差可调

型号	设定值 调节 范围 MPa	切换 差不 大于 MPa	最大允 许压力 ① MPa	开关 切换 次数 次/分	压力传感器材料		接口 内螺纹	重量 kg	外形尺寸图号	订货目录编号
					外壳	活塞				
504/7D	0.3~4	0.6	16	30	镀锌钢	钢	G1/4"	0.95	01	0807200
	0.3~6.3	0.8								0807300
	0.5~10	1.2	30							0807400
	0.5~16	1.6								0807500
	1~25	2.6	80							0807600
	1~40	3.5								0807700

### 切换差不可调(小切换差)

型号	设定值 调节 范围 MPa	切换 差不 大于 MPa	最大允 许压力 ① MPa	开关 切换 次数 次/分	压力传感器材料		接口 内螺纹	重量 kg	外形尺寸图号	订货目录编号
					外壳	活塞				
504/7DK	0.3~4	0.3	16	30	镀锌钢	钢	G1/4"	0.9	01	0817207
	0.3~6.3	0.5								0817307
	0.5~10	0.7	30							0817407
	0.5~16	1								0817507
	1~25	1.5	80							0817607
	1~40	1.8								0817707

注：①在实际工作中，即使短暂的压力峰值也不能超过此值。

公司地址：江苏省常州市关河西路180号恒远大厦17楼

厂部地址：江苏省常州市新北区孟河镇郭河工业园

联系人：张经理

热线电话：400-119-0288

电话：0519-85227221

手机：13656120670

传真：0519-85281591

QQ：4001190288

E-mail：2631540167@qq.com

网址：www.cz-tianli.com

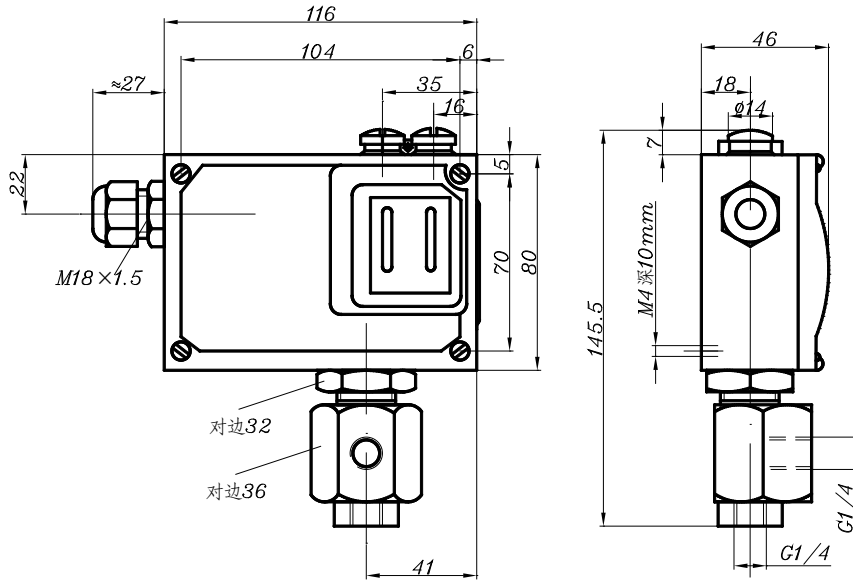


控制器的选用和安装说明 (详见控制器的选用和安装)

设定值的调整 (详见压力控制器设定值的调整例一、例二、例五)

外形尺寸及安装尺寸 (单位: mm)

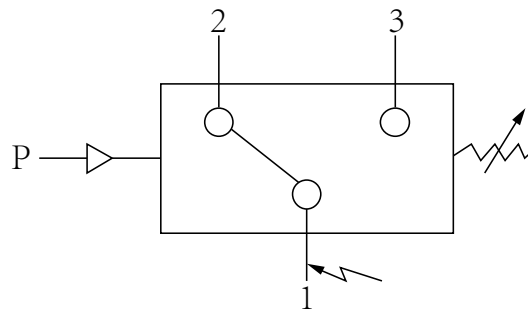
01



## 附件

可供选用附件目录编号: 0574767, 0574772, 0574773, SC5·470·505。

## 电气接线图



单刀双掷微动开关作用过程:

接线端 1-2 压力上升至上切换值断开;

接线端 1-3 压力上升至上切换值接通。