



YWK-18D 型压力控制器



概述

YWK-18D 型压力控制器使用膜片式传感器，耐高压，使用寿命长，结构紧凑，外壳采用不锈钢材料制成，坚固而耐用。同时由于采用特殊传感器，YWK-18D 型控制器解决了目前市场上活塞式压力控制器的漏油问题。

主要技术性能

工作粘度	$<1 \times 10^{-3} \text{ m}^2/\text{s}$
开关元件	微动开关
环境温度	$-25^\circ\text{C} \sim 55^\circ\text{C}$
介质温度	$0^\circ\text{C} \sim 80^\circ\text{C}$
外壳防护等级	IP65
安装位置	压力接口垂直向下（允许倾斜 15°C ）
抗振性能	$\text{Max } 100\text{m}/\text{s}^2$
重复性误差	$\leq 2\%$
使用寿命	1×10^5 次
触点容量	AC 220V 6A（阻性）（若有特殊要求，可另行设计）



规格

切换差不可调

型号	设定值调节范围	切换差不大于	最大允许压力①	与介质接触材料	接口类型及尺寸
	MPa	MPa	MPa		
YWK-18D	0.035~0.17	0.03	10	20 钢 丁腈橡胶 或 1Cr18Ni9Ti 氟 橡胶	M14×1.5 (外螺纹)
YWK-18D	0.1~0.5	0.07	10		
YWK-18D	0.35~1	0.14	10		
YWK-18D	0.5~4.5	0.40	60		
YWK-18D	1.2~12	1.2	60		
YWK-18D	1.6~16	1.4	60		
YWK-18D	2.4~24	2.8	60		
YWK-18D	3.2~32	4.5	60		
YWK-18D	4.2~42	4.6	60		

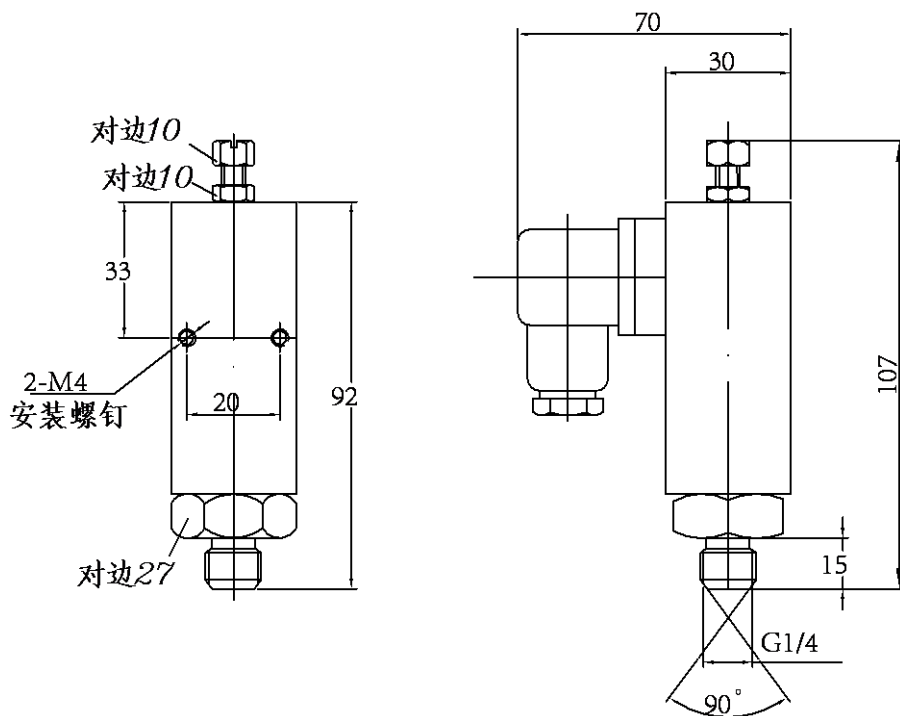
备注：①在实际工作中，即使短暂的压力峰值，也不能超过最大允许的压力。

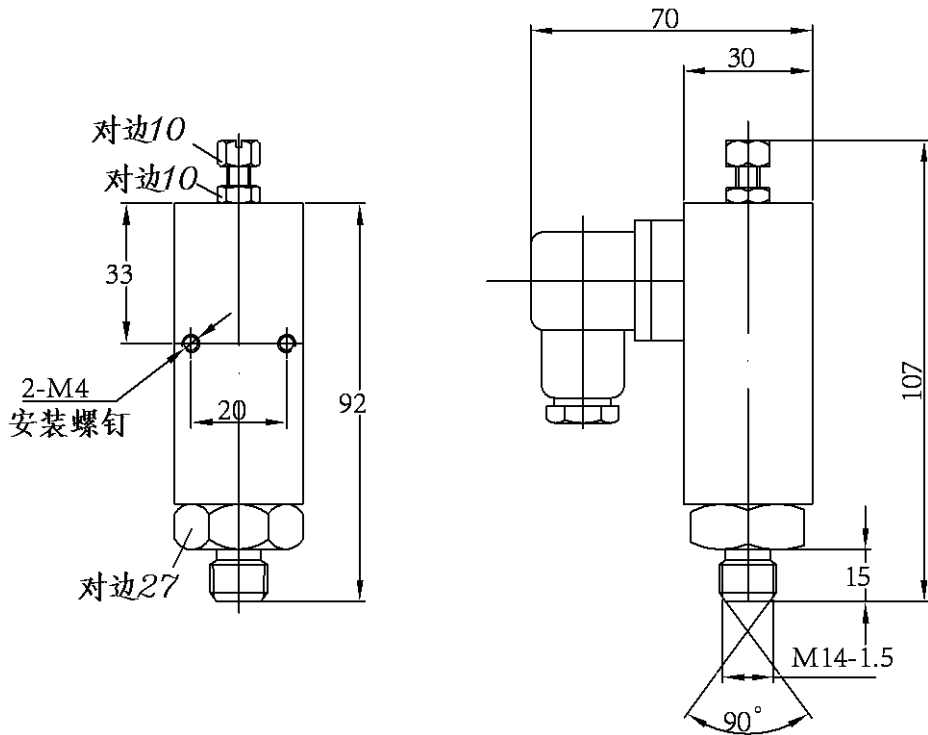
②切换差或接口类型有特殊要求，可另行设计。

控制器的选用和安装说明 (详见控制器的选用和安装)

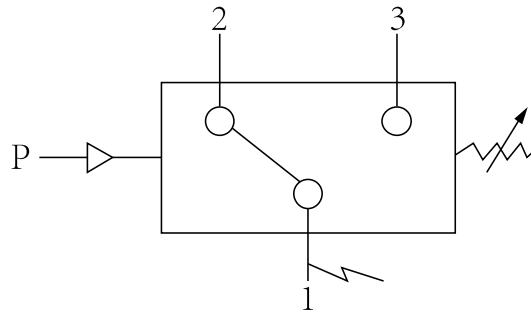
设定值的调整 (详见压力控制器设定值的调整例三)

外形尺寸及安装尺寸 (单位: mm)





电气接线图



单刀双掷微动开关作用过程:

接线端 1-3 压力上升至上切换值接通;

接线端 1-2 压力上升至上切换值断开。