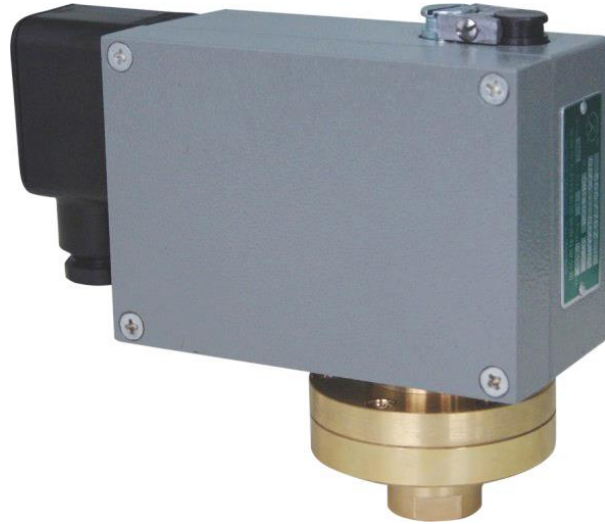




TL0004 双触点压力控制器



概述

控制器采用膜片式传感器，可用于中性气体、液体介质。例如空气、气体、水、液压油、润滑油、轻燃油等。控制器的设定值可调，调节范围 0~2.5MPa。

主要技术性能

工作粘度	$<1 \times 10^{-3} \text{ m}^2/\text{s}$
开关元件	微动开关
外壳防护等级	IP54
环境温度	$-5^{\circ}\text{C} \sim 40^{\circ}\text{C}$
介质温度	$0^{\circ}\text{C} \sim 90^{\circ}\text{C}$
安装位置	压力接口垂直向下（允许倾斜 15° ）
抗振性能	Max 20 m/s^2
重复性误差	$\leq 1.5\%$
同步性误差	$\leq 0.5\%$ (指下切换值的同步误差①)
触点容量	AC 220V 6A(阻性) 600VA



规格

切换差不可调

设定值调节范围 MPa (KPa)	切换差不 大于 MPa (KPa)	最大允许 压力② MPa (KPa)	开关切 换次数 次/分	压力传感器材料		接 口 内螺纹	重量 kg	外形尺寸图号	订货目录编号
				外壳	膜片				
(0~2.5)	(0.6)	(50)	10	铝			1.4	01	TL0004.80-018265
(0~6)	(0.9)								TL0004.80-021265
(0~16)	(1.2)								TL0004.80-023265
(0~25)	(1.35)								TL0004.80-024265
0.005~0.06	0.009	1.5	40	黄铜	丁腈 橡胶	G1/4"	1.55	02	TL0004.80-212066
0.005~0.1	0.015								TL0004.80-140066
0.005~0.16	0.018								TL0004.80-139066
0.005~0.25	0.225								TL0004.80-141066
0.03~0.4	0.045	4					1.25	03	TL0004.80-155066
0.03~0.6	0.075								TL0004.80-156066
0.05~1	0.09								TL0004.80-166066
0.1~1.6	0.18	5					1.25	03	TL0004.80-176066
0.1~2.5	0.225								TL0004.80-178066

注：①要求上切换差同步，应在订货中注明。

②在实际工作中，即使短暂的压力峰值也不能超过此值。

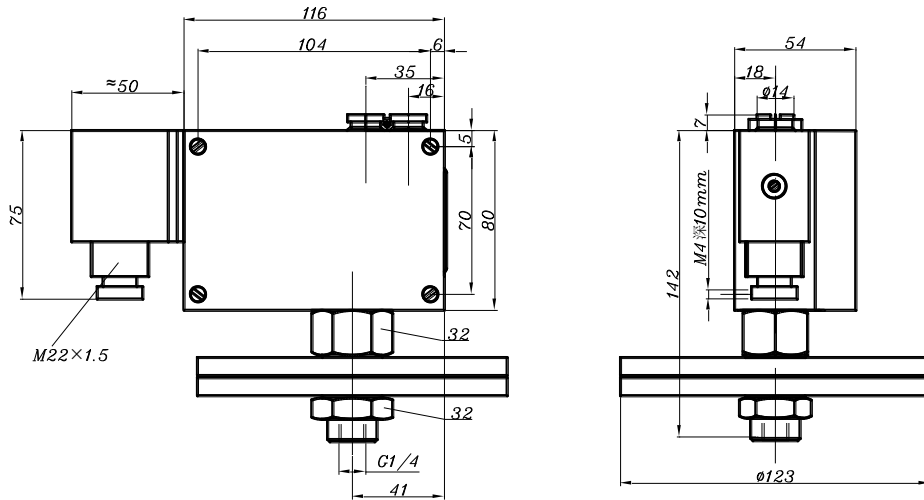
控制器的选用和安装说明 (详见控制器的选用和安装)

设定值的调整 (详见压力控制器设定值的调整例一、例二)

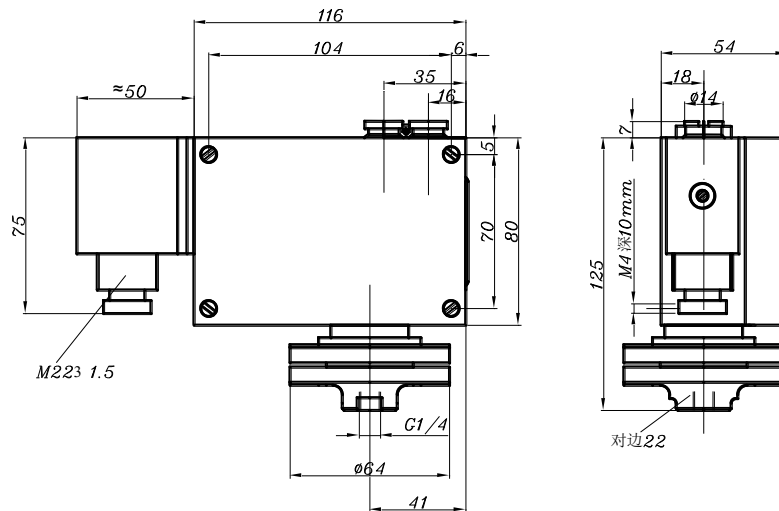


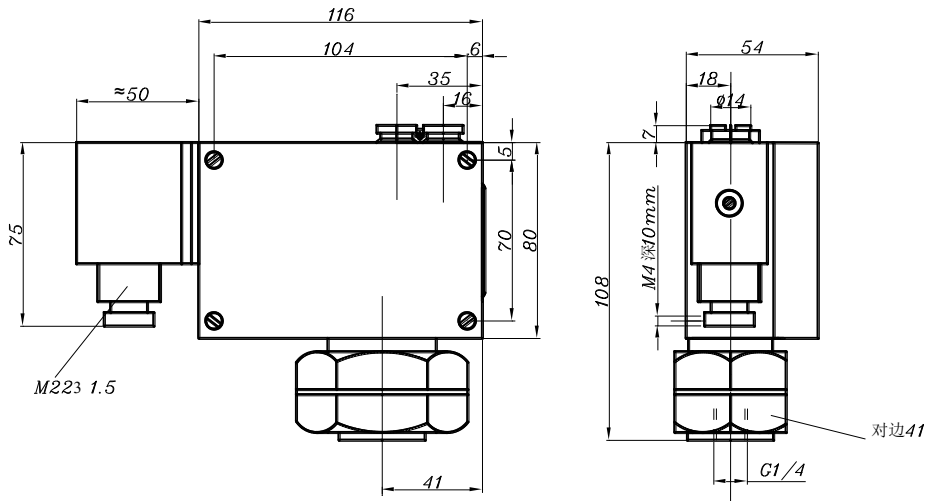
外形尺寸及安装尺寸 (单位: mm)

01



02



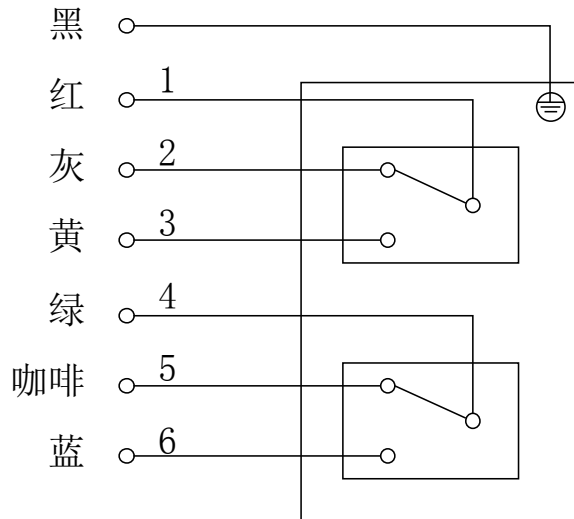


附件

可供选用附件目录编号：0574767，0574771，0574772，0574773。

订货目录编号为 0812208 至 0812808 的低压控制用器用订货目录编号为 0574771 的安装支架，其余用 0574772。

电气接线图



单刀双掷微动开关作用过程:

接线端 1-2,4-5 压力上升至上切换值断开;

接线端 1-3,4-6 压力上升至上切换值接通。