



## 防爆热电偶



### 1、应用

通常和显示仪表、记录仪表、电子计算等配套使用。直接测量各种生产过程中的 $0^{\circ}\text{C}\sim 1300^{\circ}\text{C}$ 范围内液体、蒸汽和气体介质以及固体表面温度。

### 2、特点

- 装配简单，更换方便
- 压簧式感温元件，抗振性能好；
- 测温范围大
- 机械强度高，耐压性能好



# 常州天利智能控制股份有限公司

CHANGZHOU TIANLI INTELLIGENT CONTROL CO.,LTD.

### 3、工作原理

热电偶的电极由两根不同导体材质组成。当测量端与参比端存在温差时，就会产生热电势，工作仪表便显示出热电势所对应的温度值。

### 4、主要技术参数

产品执行标准

IEC584

IEC1515

GB/T16839-1997

JB/T5582-91

### 5、常温绝缘电阻

热电偶在环境温度为  $20 \pm 15^{\circ}\text{C}$ ，相对湿度不大于 80%，试验电压为  $500 \pm 50\text{V}$ （直流）电极与外套管之间的绝缘电阻  $> 1000 \Omega \cdot \text{m}$ 。

### 6、测量范围及允差

型号	分度号	允 差 等 级			
		I		II	
		允差值	测温范围 $^{\circ}\text{C}$	允差值	测温范围 $^{\circ}\text{C}$
WRN	K	$\pm 1.5^{\circ}\text{C}$	$-40 \sim +375$	$\pm 2.5^{\circ}\text{C}$	$-40 \sim +333$
		$\pm 0.0041\text{t}1$	$375 \sim 1000$	$\pm 0.0075$ $1\text{t}1$	$333 \sim 1200$
WRM	N	$\pm 1.5^{\circ}\text{C}$	$-40 \sim +375$	$\pm 2.5^{\circ}\text{C}$	$-40 \sim +333$
		$\pm 0.004 1\text{t}1$	$375 \sim 1000$	$\pm 0.0075$ $1\text{t}1$	$333 \sim 1200$
WRE	E	$\pm 1.5^{\circ}\text{C}$	$-40 \sim +375$	$\pm 1.5^{\circ}\text{C}$	$-40 \sim +333$
		$\pm 0.004 1\text{t}1$	$375 \sim 800$	$\pm 0.004 1\text{t}1$	$333 \sim 900$
WRF	J	$\pm 1.5^{\circ}\text{C}$	$-40 \sim +375$	$\pm 1.5^{\circ}\text{C}$	$-40 \sim +333$
		$\pm 0.004 1\text{t}1$	$375 \sim 750$	$\pm 0.004 1\text{t}1$	$333 \sim 750$
WRC	T	$\pm 1.5^{\circ}\text{C}$	$-40 \sim +125$	$\pm 1^{\circ}\text{C}$	$-40 \sim +133$
		$\pm 0.004 1\text{t}1$	$125 \sim 350$	$\pm 0.0075$ $1\text{t}1$	$133 \sim 350$

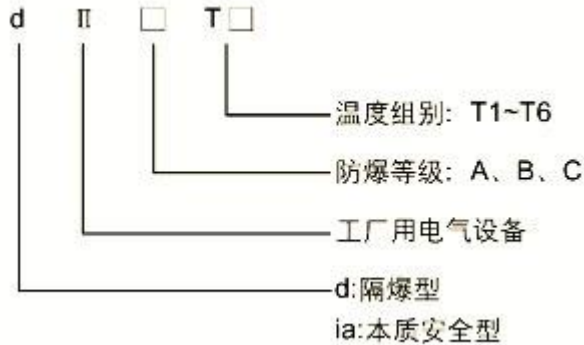
公司地址：江苏省常州市关河西路 180 号恒远大厦 17 楼 厂部地址：江苏省常州市新北区孟河镇郭河工业园

联系人：王经理 热线电话：400-119-0288 电话：0519-85227221 手机：13656120670

传真：0519-85281591 QQ：4001190288 E-mail：4001190288@b.qq.com



## 7、分组形式



## 8、电气设备类型

I 类-----煤矿井下用电气设备

II 类-----工厂用电气设备

## 9、防爆等级

防爆热电偶的防爆等级按其使用于爆炸性气体混合物最大安全间隙分为

A B C 三级。

类 别	级 别	最大试验安全间隙 (MESG) mm
II	A	$0.9 \leq \text{MESG}$
	B	0.5
	C	$\text{MESG} \leq 0.5$

## 10、温度组别

防爆热电偶的温度组别按其外露部分允许最高面温度分为 T1—T6

温 度 组 别	允许最高表面温度 °C
T1	450
T2	300
T3	200
T4	135
T5	100
T6	85



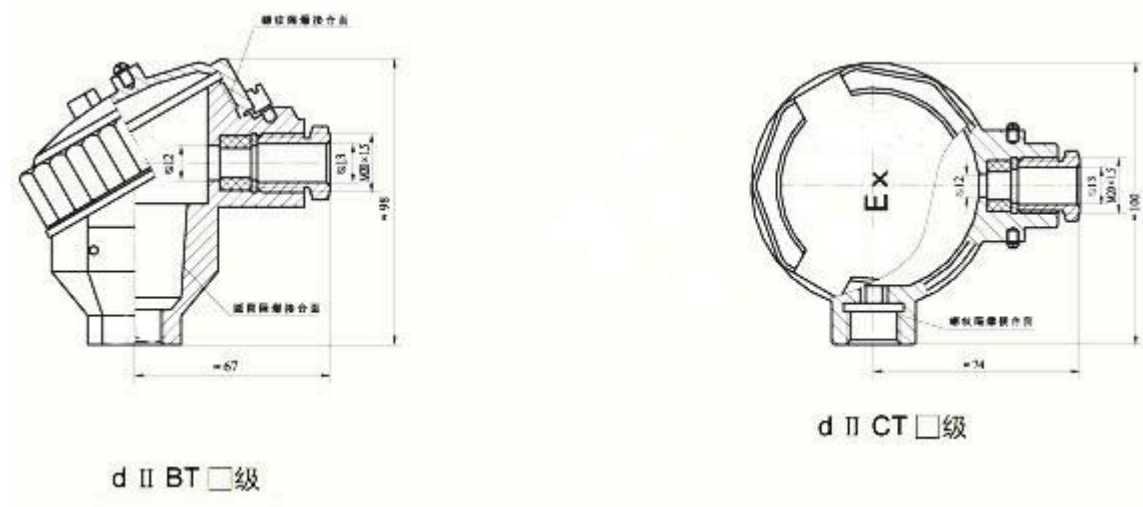
## 11、防爆级别

EXdII□T□

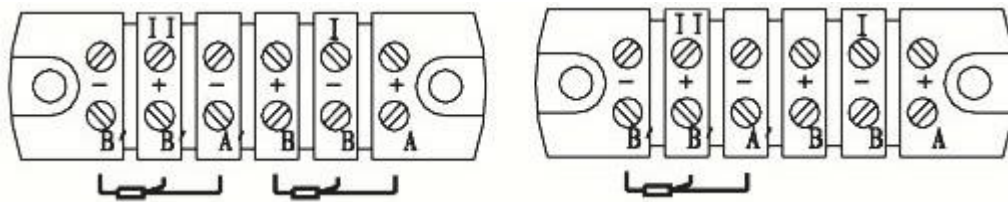
EXiaII□T□

防护等级 :IP65

## 12、接线盒形式



## 13、安装端子形式





# 常州天利智能控制股份有限公司

CHANGZHOU TIANLI INTELLIGENT CONTROL CO.,LTD.

## 型号命名方法

W	温度仪表							
	R	热电偶						
		感温元件材料						
	M	镍铬硅-镍硅						
	N	镍铬-镍硅						
	E	镍铬-铜镍						
	F	铁-铜镍						
	C	铜-铜镍						
		偶丝对数						
		无	单支					
		2	双支					
			安装固定形式					
			1	无固定装置				
			2	固定螺纹				
			4	固定法兰				
			5	活络管接头式				
			7	直形管接头式				
			8	固定螺纹管接头式				
			9	活动螺纹管接头式				
				接线盒形式				
			4	防爆式				
				保护管直径				
			0	φ 16				
				工作端形式				
			G	变截面				
W	R	N	2-	2	4	0	G	典型型号示例

公司地址：江苏省常州市关河西路180号恒远大厦17楼 厂部地址：江苏省常州市新北区孟河镇郭河工业园

联系人：王经理 热线电话：400-119-0288 电话：0519-85227221 手机：13656120670

传真：0519-85281591 QQ：4001190288 E-mail：4001190288@b.qq.com