



UHZ-3 型电远传磁浮子液位计/B 本安防爆型

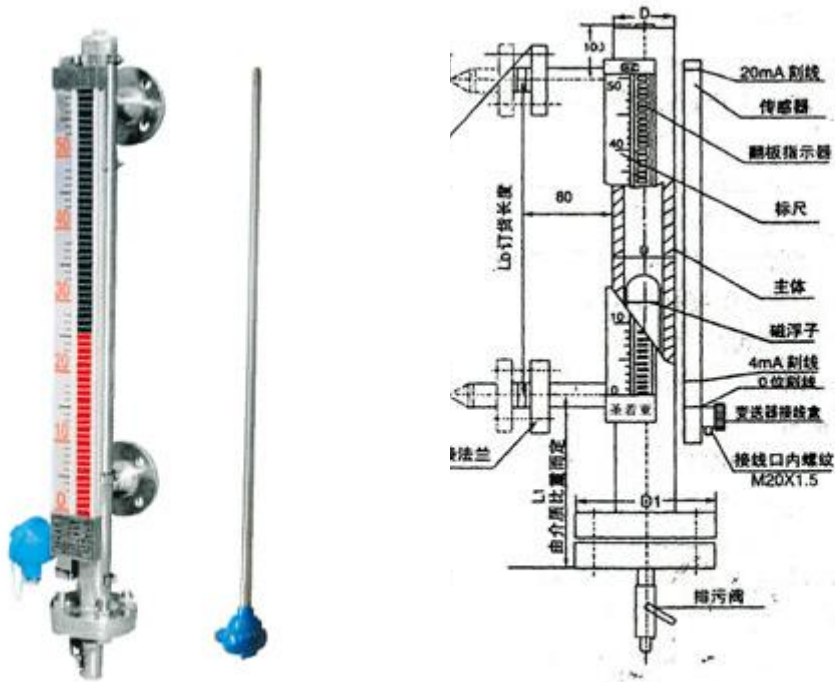


图3-1

一、UHZ-3 型电远传磁浮子液位计结构与工作原理

UHZ-3 型电远传磁浮子液位计主要由主体管、磁浮子、传感器、变送器和显示仪五部分组成。其工作原理是以主题管内的磁浮子随液位的升降而同时吸合传感器内相应位置上的干簧管，从而使传感器内的总电阻或电压发生相应的变化，然后通过变送器将电阻（或电压）的变化转换成 4~20 mA，DC 的标准电流输出，再由专门配套生产的 XMT 智能数显液位控制仪，显示液位和设定上、下限报警，实现液体的控制或调节。此处亦可与 DS B 型光柱数显仪配套，显示更为直观。或者与其他可以输入 4~20 mA，DC 信号的任何显示仪或调节器相配套，实现对液位的远距离位式控制和液位的监控，输出信号也可直接进入 DCS 系统。

二、基本参数

测量范围	200~12000mm
环境温度	-10~+50℃
介质温度	0~360℃
输出信号	4~20mA, DC
供给电源	24V, DC+5%
测量精度	L=500~1000mm, ≤±1.5%FS, >1000mm, ≤±1.0%FS

公司地址：江苏省常州市关河西路 180 号恒远大厦 17 楼

厂部地址：江苏省常州市新北区孟河镇郭河工业园

联系人：张经理

热线电话：400-119-0288

电话：0519-85227221

手机：13656120670

传真：0519-85281591

QQ：4001190288

E-mail：2631540167@qq.com

网址：www.cz-tianli.com



负载电阻	0~750 Ω
防爆标志	ibIICT5
关联设备	TAB-B 安全栅

其余参数和 UHC-1 型同

三、安装

- 1、它是在 UHZ-1 基型磁翻板液位计侧面加装了传感变送器部分（主体安装与 UHZ-1 相同）。
- 2、变送器与显示仪表之间连接线不能用普通导线，严格禁止与高压电源线同路敷设，若与低压交流线同路平行敷设，应保持 20cm 以上间距，单独穿保护管线或用屏蔽二芯电缆敷设。
- 3、UHZ-3/B 本安防爆型液位计的调试安装方法和 UHZ-3 相同，接线如图 3，UHZ-3 电远传的其他安装和 UHZ-1 相同。
- 4、防爆型（本安型）安装的使用，需严格按照《国家防爆场所，电气安全规程》的有关规定进行。

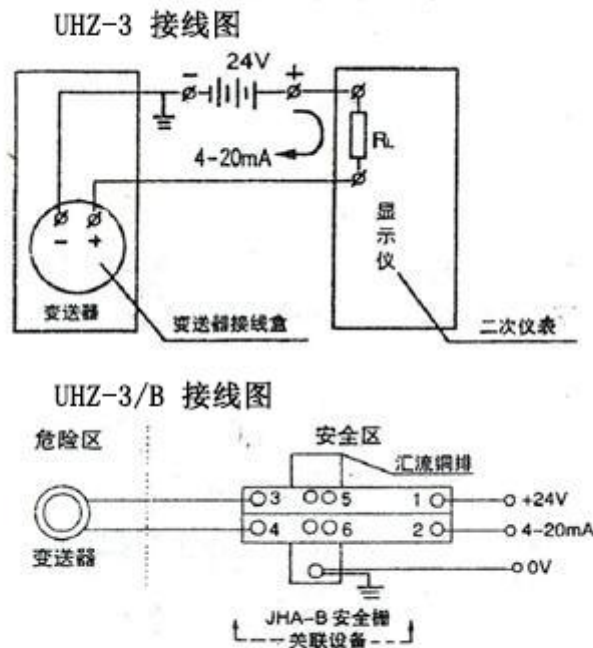


图3-2

四、选型表

UHZ-	<input type="checkbox"/>	<input type="checkbox"/>	<input type="checkbox"/>	<input type="checkbox"/>	<input type="checkbox"/>	<input type="checkbox"/>	<input type="checkbox"/>	<input type="checkbox"/>	<input type="checkbox"/>	<input type="checkbox"/>	/B	
												防爆型（本安型）
												订货长度 L ₀

公司地址：江苏省常州市关河西路 180 号恒远大厦 17 楼

厂部地址：江苏省常州市新北区孟河镇郭河工业园

联系人：张经理

热线电话：400-119-0288

电话：0519-85227221

手机：13656120670

传真：0519-85281591

QQ：4001190288

E-mail：2631540167@qq.com

网址：www.cz-tianli.com



常州天利智能控制股份有限公司

CHANGZHOU TIANLI INTELLIGENT CONTROL CO.,LTD.

								介质比重
								实际使用压力-表八
								介质温度-表七
								连接法兰-表六
								主体材质-表五
								浮子材质-表四
								报警控制-表三
								液位计型别-表二
								液位计类别-表一

表一

类别	就地指示	磁敏	电远传		翻柱	翻板	其他
代号	1	2	3		A	B	C

表二

类别	基型	插入型	夹套型	耐腐蚀	内浮球侧装型	磁浮球型	磁浮球多点型
代号		D	W	J	E	UQK	UFK

表三

报警控制	带上限	带下限	带上下限	防爆型(本安型)
代号	a	b	c	/B

表四

材质	不锈钢	防锈铝	钛	PVC 塑料	四氟乙烯	钢塑包裹	钢氟包裹
代号	P	L	Ti	S	F	S ₁	F ₁

表五

材质	不锈钢	防锈铝	钛	PVC 塑料	氟塑管	内衬塑料	内衬四氟
代号	P	L	Ti	S	F	S ₂	F ₂

公司地址：江苏省常州市关河西路 180 号恒远大厦 17 楼

厂部地址：江苏省常州市新北区孟河镇郭河工业园

联系人：张经理

热线电话：400-119-0288

电话：0519-85227221

手机：13656120670

传真：0519-85281591

QQ：4001190288

E-mail：2631540167@qq.com

网址：www.cz-tianli.com



表六

材质代号		MPa								Kgf/cm ³	
		0.6	1.0	1.6	2.5	4.0	6.3	10.0	16	220	320
代号	不锈钢	A	B	C	D	E	F	G	H	I	J
	碳钢	a	b	c	d	e	f	g	h	i	j
法兰标准		HG20593-97				HG20595-97				H _{12-0.2}	H _{12-0.3}

表六附表：适用于插入型、内浮球侧装型、UQK 型、UFK 型

代号	A	B	C	D
DN	80	100	150	200
PN	比实际使用压力提高一个等级			

表七

介质温度	-40-0℃	≤80℃	≤100℃	≤150℃	≤300℃	≤360℃	≤480℃
代号	A	B	C	D	E	F	G

表八

使用压力 (实际)	MPa								Kgf/cm ³	
	0.6	1.0	1.6	2.5	4.0	6.3	10.0	16	220	320
代号	A	B	C	D	E	F	G	H	I	J