



TX-LWQ 系列气体涡轮流量计



应用领域

适用于天然气、氮气、压缩空气等中低流速洁净气体；不适用液体或高温蒸汽及湿气。

一、概述

TX-LWQ 系列气体涡轮流量计是吸取了国内外流量仪表先进技术经过优化设计，综合了气体力学、流体力学、电磁学等理论而自行研制开发的集温度、压力、流量传感器和智能流量积算仪于一体的新一代高精度、高可靠性的气体计量仪表，具有低压和高压计量性能，多种信号输出方式以及对流体扰动的低敏感性，广泛适用于天然气、煤制气、液化气、轻烃气等气体的计量。

该产品经国家防爆产品质检部门按 GB3836.2000《爆炸性气体环境用电气设备第 1 部：通用要求》，GB3836.2-2000《爆炸性气体环境用电气设备第 2 部分：隔爆型“d”》和 GB3836.4-2000《爆炸性气体环境用电气设备第 4 部分：本质安全型“i”》标准检验合格，防爆标志为 Exd II BT6（隔爆型）、Exia II CT6（本安型）。适用于含有 II A、II B、II C 类 T1~T6 温度组别爆炸性气体混合物的 0（仅本安型）1、2 区危险场所。

二、产品特点

- 采用新型传感器，始动流量低、压力损失小、抗振与抗脉动流性能好，不易腐蚀、可靠性好、使用寿命长。
- 采用新型微处理器与高性能的集成芯片，运算精度高，整机功能强大，性能优越。
- 采用先进的微功耗高新技术，整机功耗低。既能用内电池长期供电运行，又可由外电源供电运行。
- 按流量频率信号，可将仪表系数分八段自动进行线性修正，可根据用户需要提高仪表的计算精度。

公司地址：江苏省常州市关河西路 180 号恒远大厦 17 楼 厂部地址：江苏省常州市新北区孟河镇郭河工业园

联系人：王经理 热线电话：400-119-0288 电话：0519-85227221 手机：13656120670

传真：0519-85281591 QQ：4001190288 E-mail：4001190288@b.qq.com



常州天利智能控制股份有限公司

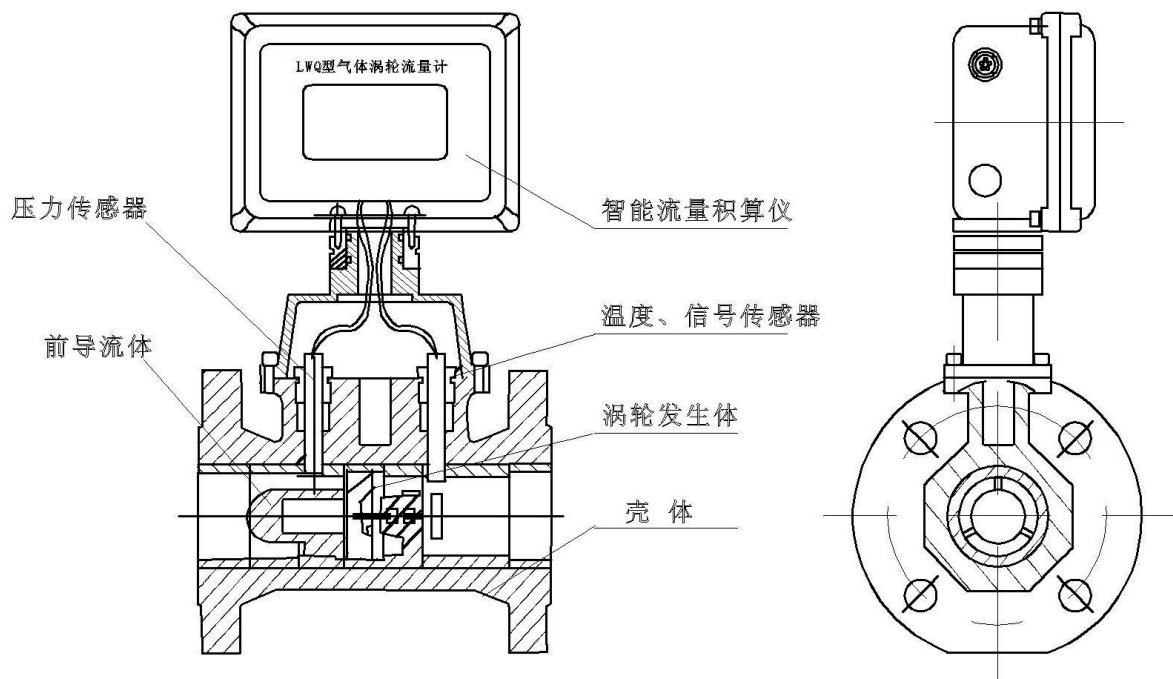
CHANGZHOU TIANLI INTELLIGENT CONTROL CO.,LTD.

- 采用 EEPROM 数据存贮技术，具备历史数据的存贮与查询功能，三种历史数据记录方式可供用户选择。
- 流量计表头可 180° 旋转，安装使用简单方便。
- 高精度，一般可达 $\pm 1.5\%R$ 、 $\pm 1.0\%R$ 。
- 重复性好，短期重复性可达 0.05%~0.2%，正是由于具有良好的重复性，在贸易结算中是优先选用的流量计。
- 可检测被测气体的温度、压力和流量，能进行自动跟踪补偿，并显示标准状态下 ($P_n=101.325\text{Kpa}$, $T_n=293.15\text{K}$) 的气体流量；可实时查询温度、压力、时间、日期等数据。

三、工作原理

3.1 流量计结构

温压补偿型气体涡轮流量计的基本结构如图 3-1 所示，它主要由表体、机芯（前导向、中导向、后导向）、连接基座和转换器等组成。



3.2 工作原理

当气体进入流量计时，首先经过独立机芯的前导流体并加速，在流体的作用下，由于涡轮叶片与流体流向成一定角度，此时涡轮产生转动力矩，在涡轮克服阻力矩和摩擦力矩后开始转动。当力矩达到平衡时，转速稳定，涡轮转动速度与流量呈线性关系，通过旋转的发信盘上的磁体周期性地改变传感器磁阻，从而在传感器两端感应出与流体体积流量成正比的脉冲信号。该信号经前置放大器放大、整形后和压力温度传感器检测到的压力、温度信号同时输给流量积算仪进行处理，直接显示标准体积流量和标准体积总量。

3.3 流量积算仪工作原理

公司地址：江苏省常州市关河西路 180 号恒远大厦 17 楼 厂部地址：江苏省常州市新北区孟河镇郭河工业园

联系人：王经理 热线电话：400-119-0288 电话：0519-85227221 手机：13656120670

传真：0519-85281591 QQ：4001190288 E-mail：4001190288@b.qq.com



常州天利智能控制股份有限公司

CHANGZHOU TIANLI INTELLIGENT CONTROL CO.,LTD.

流量积算仪有温度和压力检测模拟通道、流量传感器通道以及微处理单元组成，并配有外输接口，输出各种信号。流量计中的微处理器按照气态方程进行温压补偿，并自动进行压缩因子修正，气态方程如下：

$$Q_n = Z_n / Z_g \cdot (P_g + P_a) / P_n \cdot T_n / T_g \cdot Q_g$$

式中：

- Q_n- 标准状态下的体积流量 (m³/h)
- Q_g- 未经修正的体积流量 (m³/h)
- P_g- 流量计压力检测点处的表压 (KPa)
- P_a- 当地大气压 (KPa)
- T_g- 介质的绝对温度 (273.15+t) k
- t- 被测介质摄氏温度 (°C)
- Z_n- 标准状态下的压缩系数
- Z_g- 工作状态下的系数
- T_n- 标准状态下的绝对温度 (293015k)
- P_n- 标准大气压 (101.325Kpa)

注：对于天然气 $\frac{Z_n}{Z_g} = (F_z)^2$ ，F_z称为超压缩因子，按中国石油天然气总公司的标准 SY/T6143-4996

中的公式进行计算。

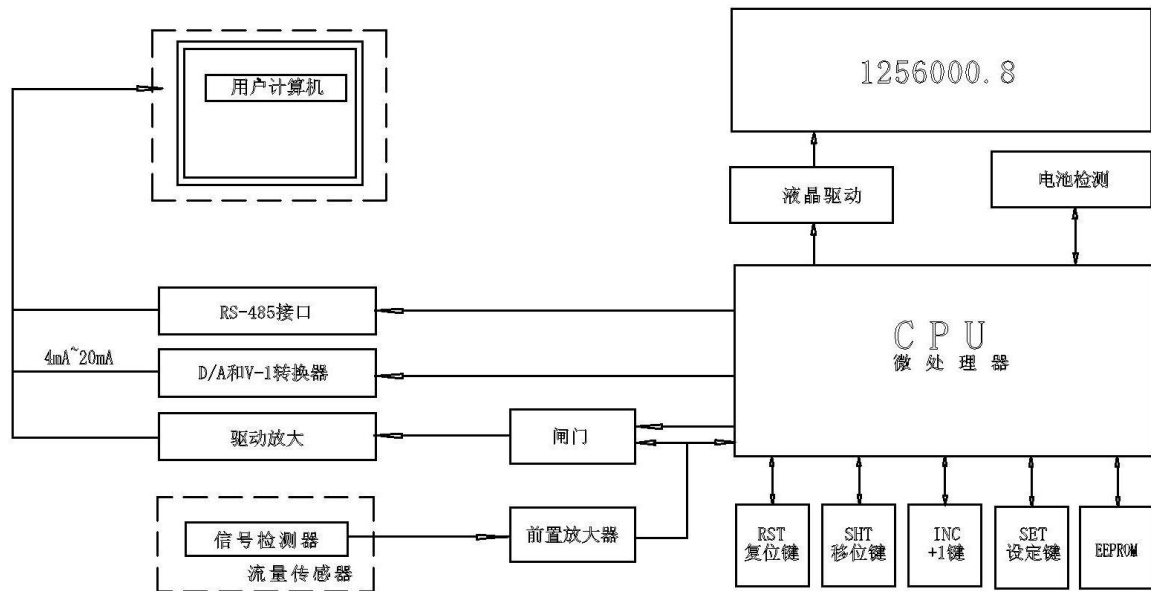


图2 流量积算仪原理框图

公司地址：江苏省常州市关河西路180号恒远大厦17楼 厂部地址：江苏省常州市新北区孟河镇郭河工业园

联系人：王经理 热线电话：400-119-0288 电话：0519-85227221 手机：13656120670

传真：0519-85281591 QQ：4001190288 E-mail：4001190288@b.qq.com



常州天利智能控制股份有限公司

CHANGZHOU TIANLI INTELLIGENT CONTROL CO.,LTD.

四、技术参数:

4.1. 基本参数:

| | | | |
|-----------|---|--------------------------------|-------------------------|
| 执行标准 | 封闭式管道中气体流量的测量—气体涡轮流量计（GB/T8940-2003） | | |
| 仪表口径及连接方式 | 法兰连接型 | 不锈钢体 | DN25-DN300 |
| | | 碳钢 | DN350、DN400 |
| | 螺纹连接型 | 不锈钢体 | DN25、DN40、DN50 |
| 精度等级 | ±1.5%R（±1%R 需特制） | | |
| 量程比 | 1:10； 1:20； 1:30 | | |
| 仪表材质 | 表体：304 不锈钢或铸铝（DN25-DN300），碳钢（DN350, DN400）； 叶轮：防腐 ABS 或铝合金； 整流板材质：DN25-DN150 为 ABS, DN200 为铸铝合金； 转换器：压铸铝合金 | | |
| 使用条件 | 介质温度：-20℃~+80℃ 环境温度：-30℃~+80℃ 相对湿度：5%~90% 大气压力：86~106KPa | | |
| 工作电源 | A.外电源：+24VDC±15%，纹波≤±5%，适用于 4-20mA 输出、脉冲输出、RS485 等 B.内电源：1 组 3.6V10AH 锂电池，电池电压在 3.0V~3.6V 时均可正常工作。 当电压低于 3.0 时出现欠压指示。 | | |
| 整机功耗 | A.外电源：<2W； B.内电源：平均功耗<800uA | | |
| 法兰标准 | 常规标准 | GB/T 9113-2000 | |
| | 其他标准 | 国际管法兰标准 | 如：德标 DIN、美标 ANSI、日标 JIS |
| | | 国内管法兰标准 | 如：化工部标准、机械部标准 |
| 螺纹标准 | 常规规格 | 英制管螺纹（外螺纹）（参照标准 GB/T7307-2001） | |
| | 其他规格 | 内螺纹、NPT 螺纹等 | |
| 输出信号功能 | 脉冲信号①、4~20mA DC 电流信号②、控制信号③ | | |
| 通讯输出功能 | RS485 通讯、可选 HART、GPRS | | |
| 实时记录功能⑤ | 起停记录、日记录、定时间间隔记录 | | |
| 信号线接口 | 内螺纹 M20×1.5 或其他 | | |
| 防爆等级 | Exd II CT6 | | |
| 防护等级 | IP65 | | |
| 电气接口 | M20*1.5 内螺纹（NPT 螺纹可定制） | | |

公司地址：江苏省常州市关河西路 180 号恒远大厦 17 楼

厂部地址：江苏省常州市新北区孟河镇郭河工业园

联系人：张经理

热线电话：400-119-0288

电话：0519-85227221

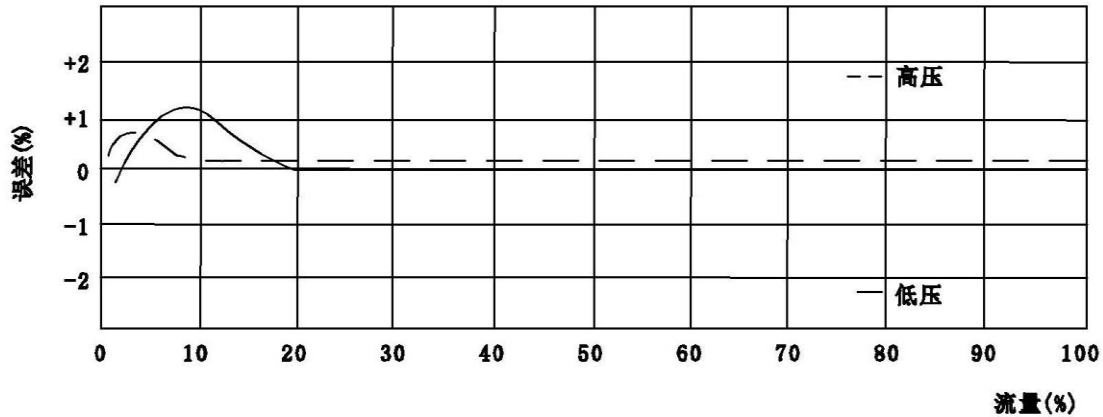
手机：13656120670

传真：0519-85281591

QQ：4001190288

E-mail：2631540167@qq.com

网址：www.cz-tianli.com



①脉冲输出方式(由设定选择以下三种之一)

A. 工况脉冲信号,直接将流量传感器检测的工况脉冲信号经光耦隔离放大输出,高电平 $\geq 20V$,低电平 $\leq 1V$ 。

B. 与标准体积流量成正比的频率信号,经光耦隔离放大输出,高电平 $\geq 20V$,低电平 $\leq 1V$ 。

C. 定标脉冲信号,与IC卡阀门控制器配套,高电平幅度 $\geq 2.8V$,低电平幅度 $\leq 0.2V$,单位脉冲代表体积量可设定范围: $0.01m^3 \sim 10.00m^3$ 。但选择该值时必须注意:定标脉冲信号频率应 $\leq 200Hz$ 。

②4-20mA 电流信号(采用光隔离电流模块)

与标准体积流量成正比,4mA 对应 $0m^3/h$,20mA 对应最大标准体积流量(该值可设定),制式:两线制或三线制。

③控制信号

A. 下限报警信号(LP):光电隔离集电极(OC)输出,正常状态 OC 门截止,报警状态 OC 门导通,最大负载电流 50mA,工作电压 $+12VDC \sim +24VDC$ 。

B. 上限报警信号(UP):光电隔离集电极(OC)输出,正常状态 OC 门截止,报警状态 OC 门导通,最大负载电流 50mA,工作电压 $+12VDC \sim +24VDC$ 。

C. 关阀报警输出(BC 端,IC 卡控制器用):逻辑门电路输出,正常输出低电平,幅度 $\leq 0.2V$;报警输出高电平,幅度 $\geq 28V$,负载电阻 $\geq 100K\Omega$ 。

D. 电池欠压报警输出(BL,IC 卡控制器用):逻辑门电路输出,正常输出低电平,幅度 $\leq 0.2V$;报警输出高电平,幅度 $\geq 28V$,负载电阻 $\geq 100K\Omega$ 。

④RS485 通讯

采用 RS485 接口,可直接与上位机或二次仪表连接,远传显示介质的温度、压力和经温度、压力补偿后的标准体积流量和标准体积总量。

⑤实时记录功能

流量计为了适应数据管理方面的需要,增加了实时数据存贮功能,由设定以下三者之一:

a. 起停记录:最近的 1200 次启停时间、总量、净流量记录。出厂默认项

b. 日记录:最近 920 天的日期、零点时间的温度、压力、标准体积和总量记录,

C 定时间间隔记录:1200 条定时间间隔的日期时间、温度、压力、标准体积和总流量记录。



通过笔记本电脑可读取上述存贮数据，形成数据报表、曲线图供分析。

4.2.流量范围及工作压力

| 公称通径*1 (mm) | 型号 | 标准量程 (m ³ /h) | 型号 | 扩展量程 (m ³ /h) | 耐压等级 (MPa) | 特制高 压等级 (MPa) | 安装方式 | 最大压损*2 (kPa) |
|----------------|----|-----------------------------|----|-----------------------------|---------------|---------------------|--------|-----------------|
| DN25 | S | 2.5-25 | W | 4-40 | 1.6 | 6.3, 4.0 | 法兰(螺纹) | 1.5 |
| DN40 | S | 5-50 | W | 6-60 | 1.6 | 6.3, 4.0 | 法兰(螺纹) | 1.5 |
| DN50 | S1 | 6-65 | W1 | 5-70 | 1.6 | 6.3, 4.0 | 法兰(螺纹) | 0.5 |
| | S2 | 10-100 | W2 | 8-100 | | | 法兰(螺纹) | 1.0 |
| DN80 | S1 | 13-250 | W | 10-160 | 1.6 | 6.3, 4.0 | 法兰 | 1.0 |
| | S2 | 20-400 | | | | | | 2.5 |
| DN100 | S1 | 20-400 | W | 13-250 | 1.6 | 6.3 | 法兰 | 1.0 |
| | S2 | 32-650 | | | | | | 1.5 |
| DN150 | S1 | 32-650 | W | 80-1600 | 1.6 | 4.0 | 法兰 | 1.0 |
| | S2 | 50-1000 | | | | | | 2.0 |
| DN200 | S1 | 80-1600 | W | 50-1000 | 1.6 | 4.0 | 法兰 | 0.5 |
| | S2 | 130-2500 | | | | | | 1.0 |
| DN250 | S1 | 130-2500 | W | 80-1600 | 1.6 | 2.5 | 法兰 | 0.5 |
| | S2 | 200-4000 | | | | | | 1.5 |
| DN300 | S | 200-4000 | W | 130-2500 | 1.6 | 2.5 | 法兰 | 1.0 |
| DN350 | S | 400-8000 | W | 320-6500 | 1.6 | — | 法兰 | 1.5 |
| DN400 | S | 650-13000 | W | 650-13000 | 1.6 | — | 法兰 | 2.0 |

说明：*1 DN20、DN32、DN65、DN125 为非国标产品，需订制。

*2 最大压损是流量计工作在最大流量点下时的压损值，介质为空气，常温。

五、仪表分类

5.1 按仪表功能分类 TX-LWQ 系列气体涡轮流量计可分为 3 大类，即：

气体涡轮流量传感器/变送器

智能显示型气体涡轮流量计

智能温压补偿型气体涡轮流量计

5.2 功能说明

气体涡轮流量传感器/变送器

公司地址：江苏省常州市关河西路 180 号恒远大厦 17 楼

厂部地址：江苏省常州市新北区孟河镇郭河工业园

联系人：张经理

热线电话：400-119-0288

电话：0519-85227221

手机：13656120670

传真：0519-85281591

QQ：4001190288

E-mail：2631540167@qq.com

网址：www.cz-tianli.com



气体涡轮流量传感器/变送器产品本身不具备现场显示功能，仅将工况流量信号远传输出。仪表价格低廉，灵活方便，体积小，特别适用于与二次显示仪、PLC、DCS 等计算机控制系统配合使用。该类涡轮流量计均为防爆产品，防爆等级为：Exd II CT6 Gb。

| | |
|------|------------------------|
| 显示方式 | 无现场显示 |
| 供电电源 | DC24V，纹波 $\leq\pm 5\%$ |
| 信号输出 | 脉冲输出、4-20mA 输出 |
| 防爆等级 | Exd II CT6 Gb |

应用场合：可作为工况流量信号的采集仪表，将流量信号远传至上位机。

智能显示 G 型气体涡轮流量计





智能显示 G 型气体涡轮流量计集气体涡轮流量传感器与流量积算仪于一体，主要性能指标达到国内先进水平，是石油、化工、电力、冶金工业与锅炉等燃气计量和城市天然气、燃气调压站计量及燃气贸易计量的仪表。

| | |
|------|-------------------------|
| 显示方式 | 现场显示 |
| 供电电源 | DC24V, 3.6V 锂电池、220V |
| 信号输出 | 脉冲输出、4-20mA 输出、RS485 输出 |
| 防爆等级 | Exd II CT6 Gb |

应用场合：在压力、温度稳定的工况现场，可用于工业控制仪表。

智能显示 E 型气体涡轮流量计



智能显示 E 型气体涡轮流量计集气体涡轮流量传感器与流量积算仪于一体，具有结构紧凑、可靠性高、不受外接电源干扰等特点。

该类涡轮流量计具备脉冲输出，4-20mA 电流输出，亦可选择 RS-485 通讯输出方式，适合与二次显示仪、PLC、DCS 等计算机控制系统配合使用。

| | |
|------|------------------------------|
| 显示方式 | 现场显示 |
| 供电电源 | DC24V、3.6V 锂电池 |
| 信号输出 | 脉冲输出、4-20mA 输出、RS485 输出、HART |
| 防爆等级 | Exd II CT6 Gb |

应用场合：在压力、温度稳定的工况现场，可用于工业控制仪表。

智能温压补偿 D2/D4 型气体涡轮流量计

公司地址：江苏省常州市关河西路 180 号恒远大厦 17 楼

厂部地址：江苏省常州市新北区孟河镇郭河工业园

联系人：张经理

热线电话：400-119-0288

电话：0519-85227221

手机：13656120670

传真：0519-85281591

QQ：4001190288

E-mail：2631540167@qq.com

网址：www.cz-tianli.com



温压补偿型气体涡轮流量计内置温度、压力传感器和智能流量计算器，通过微处理单元对实时采集的流量、温度、压力信号按照气态方程进行温度压力补偿，自动进行压缩因子修正，然后在标准状态下的体积流量直观的显示出来。

标准状态流量（标况流量）：在 20℃，一个生活大气压下的气体体积流量。

| | |
|------|--|
| 显示方式 | 现场显示 |
| 供电电源 | DC24V、3.6V 锂电池 |
| 信号输出 | 脉冲输出、4-20mA 输出、RS485 输出、IC 卡信号输出、GPRS 信号输出 |
| 防爆等级 | Exd II CT6 Gb |

六、仪表选型

6.1 选型说明

用户在选型时，应根据管道公称压力、介质最高压力、介质温度、介质组分情况、流量范围及信号输出要求合理选择流量计的型号规格。

为使流量计的使用性能最佳、流量计的使用流量范围应在（20%-80%） Q_{max} 范围内比较合适。流量计出厂时的信号输出方式：工况脉冲信号输出（三线制）、标准流量信号（IC 卡）输出或 RS-485 通讯输出。若要求有其他输出功能，请在订货时说明。

6.2 选型表

| 型号 | | | | | | | | | | 说明 | |
|--------|----|----|----|----|----|----|----|----|----|----|-----------------------------|
| TX-LWQ | □ | /□ | /□ | /□ | /□ | /□ | /□ | /□ | /□ | | |
| 仪表类型 | N | | | | | | | | | | 24V 供电，无现场显示，脉冲输出 |
| | A | | | | | | | | | | 24V 供电，无现场显示，4-20mA |
| | G1 | | | | | | | | | | 现场显示，电池供电，无输出 |
| | GX | | | | | | | | | | 现场显示，外供电，电流输出/RS485 输出/脉冲输出 |
| | E1 | | | | | | | | | | 现场显示，电池供电，无输出 |
| | EX | | | | | | | | | | 现场显示，外供电，电流输出/RS485/脉冲输出 |
| | D2 | | | | | | | | | | 温压补偿型，双供电，RS485/电流输出/脉冲输出 |
| | D4 | | | | | | | | | | 温压补偿型，双供电，电流输出/RS485/脉冲输出 |
| 公称口径 | | 25 | | | | | | | | | DN25 |
| | | 40 | | | | | | | | | DN40 |
| | | 50 | | | | | | | | | DN50 |
| | | 80 | | | | | | | | | DN80 |



常州天利智能控制股份有限公司

CHANGZHOU TIANLI INTELLIGENT CONTROL CO.,LTD.

| | | | | | | | | | |
|------|---------|----|---|---|--|---|------------------|----|---------------|
| | 10 0 | | | | | | | | DN100 |
| | 15 0 | | | | | | | | DN150 |
| | 20 0 | | | | | | | | DN200 |
| | 25 0 | | | | | | | | DN250 |
| | 30 0 | | | | | | | | DN300 |
| | 35 0 | | | | | | | | DN350 |
| | 40 0 | | | | | | | | DN400 |
| 连接方式 | | FL | | | | | | | 法兰连接 |
| | | L | | | | | | | 螺纹连接 |
| | | W | | | | | | | 特殊规格 |
| | | Z | | | | | | | 标准量程 |
| 量程范围 | | | S | | | | | | 扩展量程 |
| | | | W | | | | | | 特殊量程 |
| | | | Z | | | | | | 不锈钢 |
| 表体材质 | | | S | | | | | | 碳钢 |
| | | | C | | | | | | 防腐 ABS |
| 机芯材质 | | | | S | | | | | 铝合金 |
| | | | | L | | | | | 不防爆 |
| 防爆等级 | | | | | | N | | | Exd II CT6 Gb |
| | | | | | | E | | | 常规型, 1.6MPa |
| 耐高温压 | | | | | | | N | | 高压参照表 4-2 |
| | | | | | | | H _(X) | | |
| 精度等级 | | | | | | | | 10 | 1%R |
| | | | | | | | | 15 | 1.5%R |
| | | | | | | | | Z | 特殊精度要求 |

说明：*DN20、DN32、DN65、DN125 为非国标产品，需订制。

X 为数字，代表不同功能，请咨询销售人员。

公司地址：江苏省常州市关河西路 180 号恒远大厦 17 楼

厂部地址：江苏省常州市新北区孟河镇郭河工业园

联系人：张经理

热线电话：400-119-0288

电话：0519-85227221

手机：13656120670

传真：0519-85281591

QQ：4001190288

E-mail：2631540167@qq.com

网址：www.cz-tianli.com

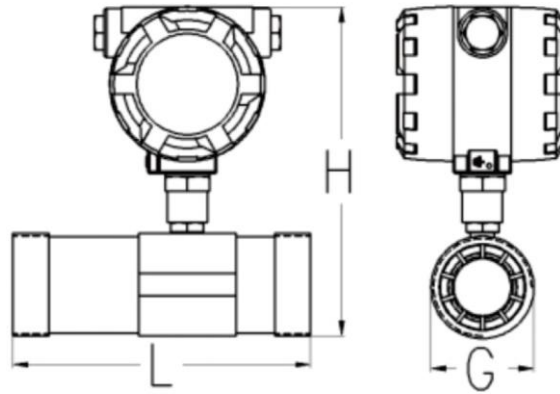
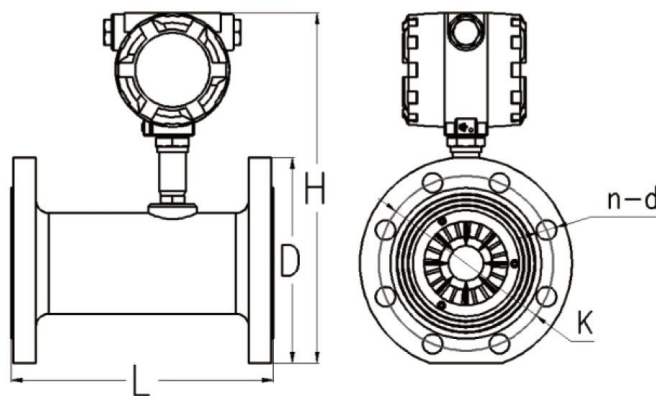


图 7-1 螺纹连接示意图

| 仪表口径 (mm) | L (mm) | H (mm) | G (外螺纹) |
|--------------|--------|--------|-------------------|
| 25 | 170 | 225 | G2 |
| 40 | 200 | 225 | G2 |
| 50 | 220 | 225 | G2 ^{1/2} |



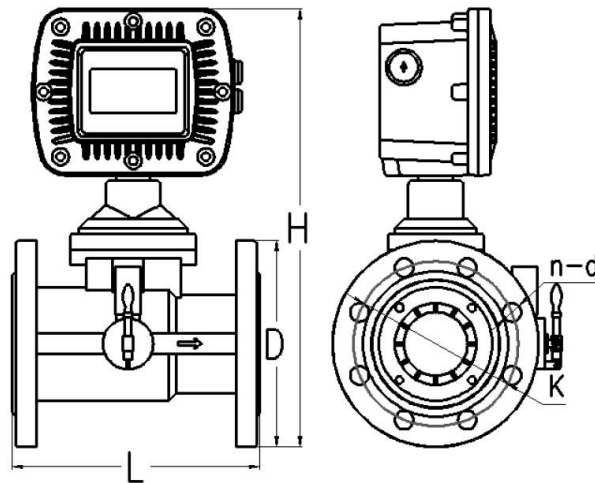
| 仪表口径 (mm) | L (mm) | D (mm) | K (mm) | H (mm) | d (mm) | N (孔数) | 标配耐压 |
|--------------|--------|--------|--------|--------|--------|--------|--------|
| 25 | 200 | 115 | 85 | 255 | 14 | 4 | 1.6MPa |
| 40 | 200 | 150 | 110 | 275 | 18 | 4 | |
| 50 | 200 | 165 | 125 | 285 | 18 | 4 | |



常州天利智能控制股份有限公司

CHANGZHOU TIANLI INTELLIGENT CONTROL CO.,LTD.

| | | | | | | |
|-----|-----|-----|-----|-----|----|----|
| 80 | 240 | 200 | 160 | 320 | 18 | 8 |
| 100 | 300 | 220 | 180 | 340 | 18 | 8 |
| 150 | 450 | 285 | 240 | 400 | 22 | 8 |
| 200 | 500 | 340 | 295 | 465 | 22 | 12 |
| 250 | 500 | 405 | 355 | 525 | 26 | 12 |
| 300 | 300 | 460 | 410 | 585 | 26 | 12 |
| 350 | 350 | 520 | 470 | 640 | 26 | 16 |
| 400 | 400 | 580 | 525 | 705 | 30 | 16 |



| 仪表口径 (mm) | L (mm) | D (mm) | K (mm) | H (mm) | d (mm) | N (孔数) |
|-----------|--------|--------|--------|--------|--------|--------|
| 25 | 198 | 115 | 85 | 349 | 12 | 4 |
| 50 | 150 | 165 | 125 | 405 | 18 | 4 |
| 80 | 240 | 200 | 160 | 425 | 18 | 8 |
| 100 | 300 | 220 | 180 | 455 | 18 | 8 |
| 150 | 450 | 285 | 240 | 530 | 22 | 8 |

公司地址：江苏省常州市关河西路 180 号恒远大厦 17 楼

厂部地址：江苏省常州市新北区孟河镇郭河工业园

联系人：张经理

热线电话：400-119-0288

电话：0519-85227221

手机：13656120670

传真：0519-85281591

QQ：4001190288

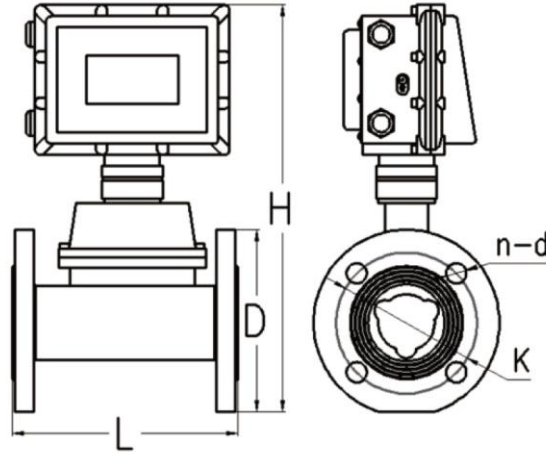
E-mail：2631540167@qq.com

网址：www.cz-tianli.com



常州天利智能控制股份有限公司

CHANGZHOU TIANLI INTELLIGENT CONTROL CO.,LTD.



| 仪表口径 (mm) | L (mm) | D (mm) | K (mm) | H (mm) | d (mm) | N (孔数) | 标配耐压 |
|--------------|--------|--------|--------|--------|--------|--------|--------|
| 25 | 200 | 115 | 85 | 330 | 14 | 4 | 1.6MPa |
| 40 | 200 | 150 | 110 | 355 | 18 | 4 | |
| 50 | 200 | 165 | 125 | 370 | 18 | 4 | |
| 80 | 240 | 200 | 160 | 400 | 18 | 8 | |
| 100 | 300 | 220 | 180 | 455 | 18 | 8 | |
| 150 | 450 | 285 | 240 | 485 | 22 | 8 | |
| 200 | 500 | 340 | 295 | 545 | 22 | 12 | |
| 250 | 500 | 405 | 355 | 605 | 26 | 12 | |
| 300 | 300 | 460 | 410 | 670 | 26 | 12 | |
| 350 | 350 | 520 | 470 | 730 | 26 | 16 | |
| 400 | 400 | 580 | 525 | 790 | 30 | 16 | |

公司地址：江苏省常州市关河西路 180 号恒远大厦 17 楼

厂部地址：江苏省常州市新北区孟河镇郭河工业园

联系人：张经理

热线电话：400-119-0288

电话：0519-85227221

手机：13656120670

传真：0519-85281591

QQ：4001190288

E-mail：2631540167@qq.com

网址：www.cz-tianli.com