



## TXZL12 防爆流量开关



### 一. 概述

TXZL12 防爆流量开关可广泛应用于石油、化工、电力、冶金等易燃易爆场所流量检测。

TXZL12 防爆流量开关是基于 L.V.King 热交换原理设计的，前端安装一个流量传感器，与介质接触部分有两个探针。一个测量介质温度，另一个测温并被加热，当没有介质流动时两个探针的温差最大，有介质流动时两个探针温差变小，温差的大小只与介质的流速有关，流速越大温差越小，流速越小温差越大，不流动时温差最大，同时与介质自身的导热性温度有关，当流速低于或上与某一设定值时，继电器接通或者断开，输出开关量信号。

本产品防爆标志为 ExdIICT6 Gb，符合 GB3836.1 和 GB3836.2 相关标准要求。适用于爆炸性危险环境的 IIC 级，引燃温度组别 T6 组的可燃性气体或蒸气与空气形成的爆炸性混合物的场所。

**备注：使用该仪器时，严禁带电开盖及操作。**

### 二. 产品特点

- 无机械可动部件，耐腐蚀，稳定可靠，寿命长，长期运行无须特殊维护；
- 探测探头与信号处理电路一体设计，安装使用方便；
- 内置温度补偿电路，介质及环境温度对流体的流速所造成的误差减到最小；
- 优选新型电路，电路发热小，器件贴片安装，可靠性高；
- 本产品内置继电器，仅输出开关量信号。

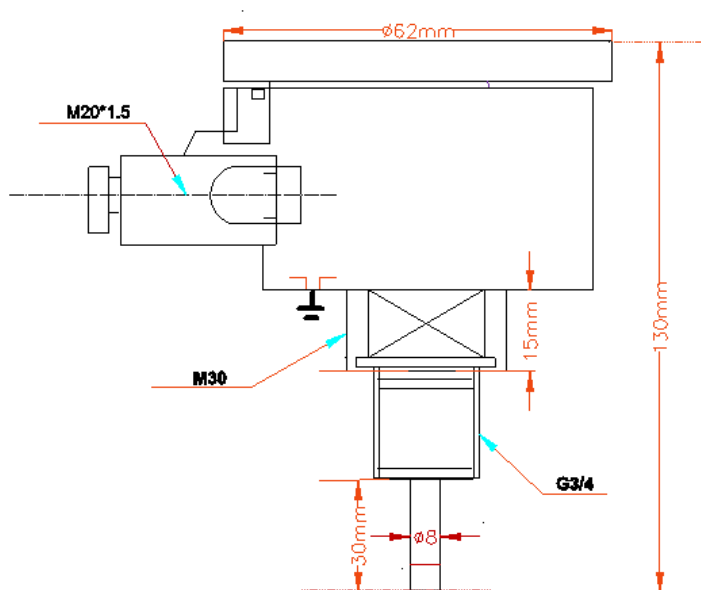


### 三.主要技术参数

电压	24VDC
环境温度	-20~80℃
相对湿度	5%~95%
公称压力	0~10Mpa
气体流速	0~30m/s
液体流速	0~10m/s
防护等级	IP65
防爆标志为	Ex d II CT6 Gb
安装方式	螺纹 G3/4

### 四. 尺寸图

TXZL12 防爆流量开关尺寸图





## 五. 选型表

TXZL12	B-G34	CT6	H	D	C	R	C	详述
TXZL12								TXZL12 系列防爆流量开关
	B-G34							接口螺纹尺寸 G3/4
	B-G12							接口螺纹尺寸 G1/2
		CT6						防爆等级: ExdIICT6
			H					接口螺纹: 外螺纹
				D				直流 24V±20%供电
					C			继电器输出
						R		常开+常闭输出 (SPDT)
							C	传感器杆长 30mm

注: 接口螺纹, 传感器杆长尺寸可以非标定制。

## 六. 检测仪的安装

安装方式: 固定螺纹, 安装螺纹为 G3/4。

安装过程不得破坏防爆结构。

## 七. 流量调节说明

- 1.请正确按照产品内部标识正确接线;
- 2.端子正确接线情况下, 确保线头没有外置;
- 3.打开仪器顶盖, 用产品附件(一字螺丝刀)微调内置电位计;
- 4.按顺时针方向, 流量设定点变大; 反之逆时针方向, 流量设定点变小。

## 八. 注意事项

- ①严禁在现场带电开盖操作;
- ②内、外接地务必可靠;
- ③安装、调试、设置等操作必须由专业人员进行。