



## TX3351-DP 差压变送器



TX3351-DP 差压变送器用于测量液体、气体或蒸汽的液位、密度、压力、以及流量，然后将其转变成 4~20mA DC HART 电流信号输出。TX3351-DP 也可与 RST375 手持终端或 RSM100 Modem 相互通信，进行参数设定、过程监控等。

### 标准规格

(以标准零点为基准调校量程，不锈钢 316L 膜片，填充液为硅油)

### 1 性能规格

#### 调量程的参考精度

(包括从零点开始的线性、回差和重复性)  $\pm 0.075\%$

若  $TD > 10$  ( $TD = \text{最大量程} / \text{调节量程}$ ) 则为:  $\pm (0.0075 \times TD)\%$

平方根输出精度为以上线性参考精度的 1.5 倍

### 环境温度影响

量程代码	-20℃~65℃ 总影响量
A	$\pm (0.45 \times TD + 0.25)\% \times \text{Span}$
B	$\pm (0.30 \times TD + 0.20)\% \times \text{Span}$
C/D/E	$\pm (0.20 \times TD + 0.10)\% \times \text{Span}$
量程代码	-40℃~-20℃ 和 65℃~85℃ 总影响量
A	$\pm (0.45 \times TD + 0.25)\% \times \text{Span}$
B	$\pm (0.30 \times TD + 0.20)\% \times \text{Span}$

公司地址：江苏省常州市关河西路 180 号恒远大厦 17 楼

厂部地址：江苏省常州市新北区孟河镇郭河工业园

联系人：张经理

热线电话：400-119-0288

电话：0519-85227221

手机：13656120670

传真：0519-85281591

QQ：4001190288

E-mail：2631540167@qq.com

网址：www.cz-tianli.com



# 常州天利智能控制股份有限公司

CHANGZHOU TIANLI INTELLIGENT CONTROL CO.,LTD.

C/D/E	$\pm (0.20 \times TD + 0.10) \% \times \text{Span}$
-------	---

过范围影响:  $\pm 0.075 \% \times \text{Span}$

## 静压影响

量程代码	影响量
A	$\pm (0.15\% \text{URL} + 0.10\% \text{Span}) / 4\text{MPa}$
B	$\pm (0.10\% \text{URL} + 0.075\% \text{Span}) / 16\text{MPa}$
C/D/E	$\pm (0.05\% \text{URL} + 0.05\% \text{Span}) / 16\text{MPa}$

## 过压影响

量程代码	影响量
A	$\pm 0.2 \% \times \text{Span} / 4\text{MPa}$
B	$\pm 0.2 \% \times \text{Span} / 16\text{MPa}$
C/D/E	$\pm 0.1 \% \times \text{Span} / 16\text{MPa}$

## 长期稳定性

量程代码	影响量
A	$\pm 0.5 \% \times \text{Span} / 1 \text{年}$
B	$\pm 0.2 \% \times \text{Span} / 1 \text{年}$
C/D/E	$\pm 0.1 \% \times \text{Span} / 1 \text{年}$

电源影响:  $\pm 0.001 \% / 10\text{V}$  (12~42V DC), 可忽略不计。

## 2 功能规格

### 量程限

在量程的上下限范围内, 可以任意调整。

建议选择量程比尽可能低的量程代码, 以优化性能特征。

### 零点设置

零点和量程可以调节到表中测量范围内的任何值, 只要: 标定量程  $\geq$  最小量程

### 安装位置影响

与膜片面平行方向的安装位置变化不会造成零漂影响, 若安装位置与膜片面超过  $90^\circ$  的变化, 会发生  $< 0.4\text{kPa}$  范围内的零位影响, 可以通过调节调零校正。无量程影响。

### 输出

2 线制, 4~20mADC, 可选 HART 输出数字通讯, 可选择线性或平方根输出。

输出信号极限:  $I_{\min} = 3.9\text{mA}$ ,  $I_{\max} = 20.5\text{mA}$

### 报警电流

公司地址: 江苏省常州市关河西路 180 号恒远大厦 17 楼

厂部地址: 江苏省常州市新北区孟河镇郭河工业园

联系人: 张经理

热线电话: 400-119-0288

电话: 0519-85227221

手机: 13656120670

传真: 0519-85281591

QQ: 4001190288

E-mail: 2631540167@qq.com

网址: www.cz-tianli.com



# 常州天利智能控制股份有限公司

CHANGZHOU TIANLI INTELLIGENT CONTROL CO.,LTD.

低报模式（最小）：3.7 mA

高报模式（最大）：21 mA

不报模式（保持）：保持故障前的有效电流值

报警电流标准设置：高报模式

## 响应时间

放大器部件阻尼常数为 0.1s；传感器时间常数为 0.1~1.6s，取决于量程及量程比。附加的可调时间常数为：0.1~60s。

对非线性输出（如平方根功能）的影响取决于该功能，并可据此计算。

预热时间：< 15s

## 环境温度

-40~85℃

带液晶显示、氟橡胶密封圈时 -20~65℃

## 储存温度/运输温度

-50~85℃；带液晶显示时：-40~85℃

## 工作压力

额定工作压力分为：16MPa、25MPa、40MPa 三档

## 静压极限

从 3.5kPa 绝对压力至额定压力，保护压力可大于额定压力的 1.5 倍，同时加于变送器两侧。

单向过载极限：单向过载可达额定压力

## 电磁兼容性(EMC)

见下页《电磁兼容性附表》

## 3 安装

### 电源及负载条件

电源电压为 24V， $R \leq (U_s - 12V) / I_{max}$  kΩ

其中  $I_{max} = 23$  mA

最大电源电压：42VDC

最小电源电压：12VDC，15VDC（背光液晶显示）

数字通讯负载范围：250~600Ω

## 电气连接

M20X1.5 电缆密封扣，接线端子适用于 0.5~2.5mm<sup>2</sup> 的导线。

公司地址：江苏省常州市关河西路 180 号恒远大厦 17 楼

厂部地址：江苏省常州市新北区孟河镇郭河工业园

联系人：张经理

热线电话：400-119-0288

电话：0519-85227221

手机：13656120670

传真：0519-85281591

QQ：4001190288

E-mail：2631540167@qq.com

网址：www.cz-tianli.com



**过程连接**

过程连接法兰的两端面有 NPT 1/4 和 UNF 7/16` 内螺纹。

**4 物理规格**

**材质**

测量膜盒：不锈钢 316L

膜片： 不锈钢 316L、哈氏合金 C

过程法兰：不锈钢 304

螺母及螺栓：不锈钢 (A4)

填充液： 硅油

密封圈： 丁腈橡胶 (NBR)、氟橡胶 (FKM)、  
 聚四氟乙烯 (PTFE)

变送器外壳：铝合金材质，外表喷涂环氧树脂

外壳密封圈：丁腈橡胶 (NBR)

铭牌： 不锈钢 304

**重量：** 3.3kg (无：液晶显示、安装支架、过程连接)

**外壳防护等级：** IP67

**电磁兼容性附表**

序号	测试项目	基本标准	测试条件	性能等级
1	辐射干扰 (外壳)	GB/T 9254-2008表5	30MHz~1000MHz	合格
2	传导干扰 (直流电源端口)	GB/T 9254-2008表1	0.15MHz~30MHz	合格
3	静电放电 (ESD) 抗扰度	GB/T 17626.2-2006	4kV (触点) 8kV (空气)	B
4	射频电磁场抗扰度	GB/T 17626.3-2006	10V/m (80MHz~1GHz)	A
5	工频磁场抗扰度	GB/T 17626.8-2006	30A/m	A
6	电快速瞬变脉冲群抗扰度	GB/T 17626.4-2008	2kV (5/50ns, 5kHz)	B
7	浪涌抗扰度	GB/T 17626.5-2008	1kV (线线之间) 2kV (线地之间) (1.2us/50us)	B
8	射频场感应的传导干扰抗扰度	GB/T 17626.6-2008	3V (150KHz~80MHz)	A

注：(1) A 性能等级说明：测试时，在技术规范极限内性能正常。



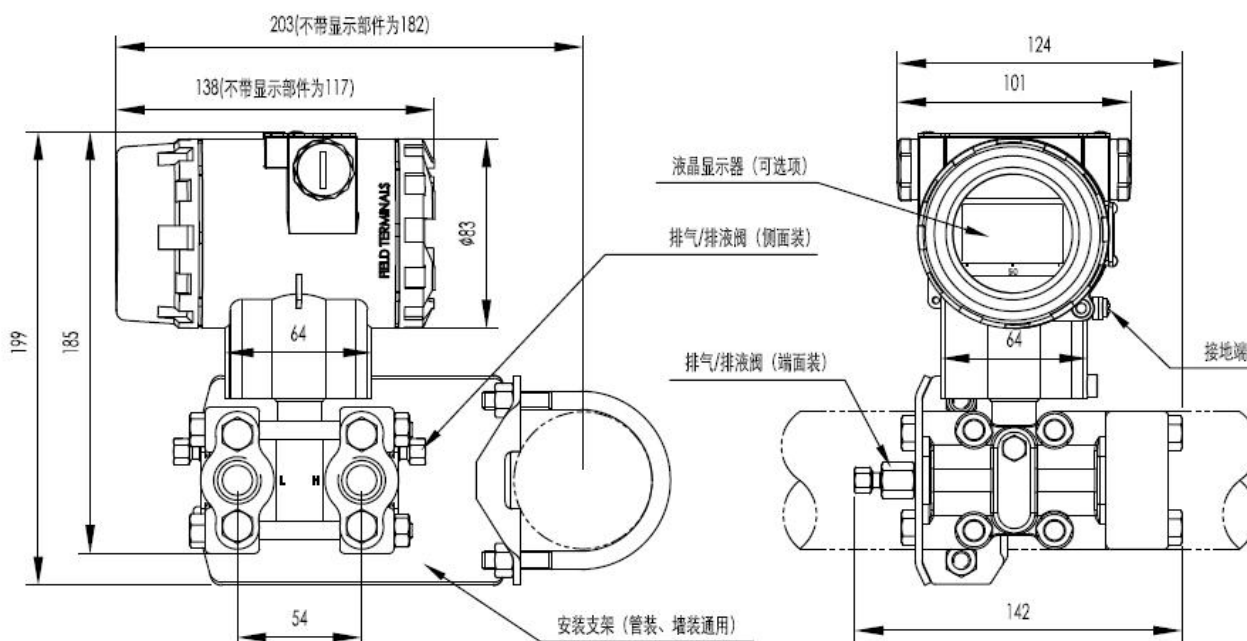
(2) B 性能等级说明：测试时，功能或性能暂时降低或丧失，但能自行恢复，实际运行状况、存储及其数据不改变。

外形尺寸

单位(mm)

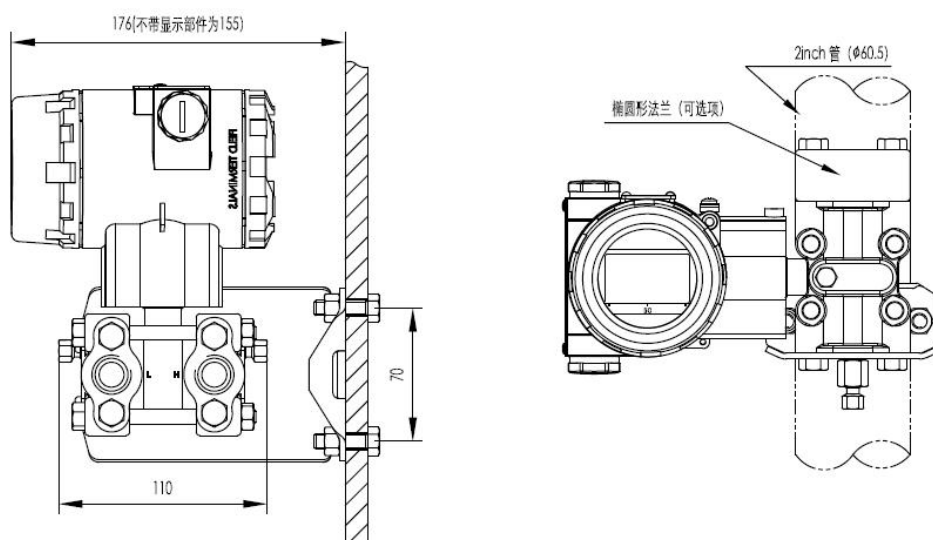
水平配管连接方式（侧面）

水平配管连接方式（正面）



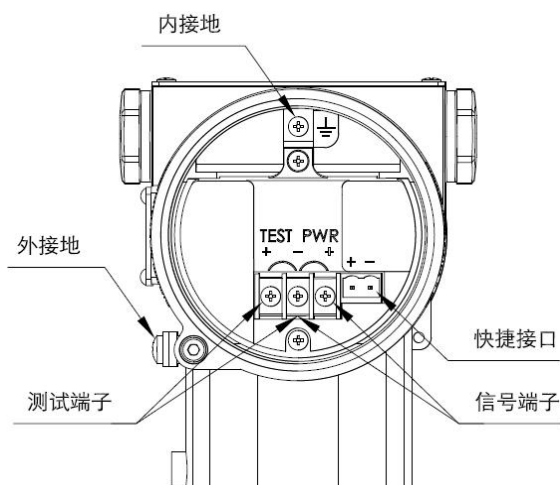
墙装连接方式

垂直配管连接方式





## 5 电气连接图



注：快捷接口功能等同于信号端子。

## 6 过程连接说明

过程法兰接头	
<p><b>1/2-NPT 不锈钢椭圆形法兰 (代码1)</b></p> <p>1. 压力腔法兰 2. O型密封圈 3. NPT 1/2 椭圆形法兰 4. 螺栓</p>	<p><b>M20x1.5 不锈钢丁字形接头 (代码2)</b></p> <p>1. 压力腔法兰 2. M20 × 1.5 丁字形阳螺纹接头 3. 螺栓 4. O型密封圈 5. 螺母 M20 × 1.5 6. 引压管</p>

## 7 型号和规格代码表

差压变送器选型 TX3351-		
传感器类型		
DP	差压传感器	
精度	输出	
B	基本误差 ±0.075%	4-20mA 带 HART 通讯
量程		
A	0-100Pa~1kPa (0-10~100 mmH <sub>2</sub> O) / (0-1~10mbar) 精度请在询价时确认	
B	0-200Pa~6kPa (0-20~600 mmH <sub>2</sub> O) / (0-2~60mbar)	
C	0-400Pa~40kPa (0-40~4000 mmH <sub>2</sub> O) / (0-20~400mbar)	
D	0-2.5kPa~250kPa (0-0.25~25 mH <sub>2</sub> O) / (0-25~2500mbar)	
F	0-30kPa~3MPa (0-3~300 mH <sub>2</sub> O) / (0-0.3~30bar)	
静压芯片		
0	无	
1	40MPa 静压芯片 (A 量程选用)	



# 常州天利智能控制股份有限公司

CHANGZHOU TIANLI INTELLIGENT CONTROL CO.,LTD.

膜片材质		填充液
A	不锈钢 316L	硅油
B	不锈钢 316L	氟油
C	哈氏合金 C	硅油
D	哈氏合金 C	氟油
E	不锈钢 316L 镀金	硅油
F	不锈钢 316L 镀金	氟油
G	不锈钢 316L 涂 FEP	硅油
T	钽	硅油
额定工作压力		
0	额定工作压力 0.2MPa (仅适用 A 量程)	
7	额定工作压力 7MPa (仅适用 A 量程)	
1	16MPa	
2	25MPa	
3	40MPa	
过程连接		
N	1/4 英寸 NPT 及 7/16 英寸 UNF 螺纹孔	无泄放阀
B	1/4 英寸 NPT 及 7/16 英寸 UNF 螺纹孔	泄放阀装于法兰后部端面
U	1/4 英寸 NPT 及 7/16 英寸 UNF 螺纹孔	泄放阀装于法兰侧面上部
D	1/4 英寸 NPT 及 7/16 英寸 UNF 螺纹孔	泄放阀装于法兰侧面下部
接液密封材质		
N	丁腈橡胶 (NBR)	
F	氟橡胶 (FKM)	
P	聚四氟乙烯 (PTFE)	
特殊功能		
N	无	
F	平方根输出	
P	防雷击功能	
0	禁油处理 (氧气测量限氟油填充液、氟橡胶密封圈、<6MPa、<60°C)	
安装支架		
N	无	
1	不锈钢	
2	碳钢镀锌	
过程连接附件		
N	无	
1	1/2 英寸 NPT 内螺纹不锈钢椭圆形法兰	
2	M20x1.5 外螺纹不锈钢丁字形接头	
液晶显示		
N	无	

公司地址：江苏省常州市关河西路 180 号恒远大厦 17 楼

厂部地址：江苏省常州市新北区孟河镇郭河工业园

联系人：张经理

热线电话：400-119-0288

电话：0519-85227221

手机：13656120670

传真：0519-85281591

QQ：4001190288

E-mail：2631540167@qq.com

网址：www.cz-tianli.com



# 常州天利智能控制股份有限公司

CHANGZHOU TIANLI INTELLIGENT CONTROL CO.,LTD.

2	LED 背光液晶显示 (-20℃)
3	OLED 显示 (-40℃)
防爆选项	
N	基本型
A	本安型, NEPSI
D	隔爆型, NEPSI (不含隔爆电缆接头)
位号标牌	
N	无
1	位号标于铭牌内
2	悬挂式不锈钢标牌
使用说明	
C	中文
E	英文
附加选项	
S	不锈钢表壳
V	低电压版
举例: TX3351-DPBCOA1NNNN1NA1C TX3351 差压变送器, 差压传感器, ±0.075%精度, 0-1Kpa, 膜片不锈钢 316L 充硅油, 额定工作压力 16Mpa, 过程连接附件 1/2 英寸 NPT 内螺纹不锈钢椭圆形法兰, LED 背光液晶显示, 防爆本安型, 位号标于铭牌内, 中文	

注: 1. 所有非标选项以 X 做选型, 并在 X 后加括号详细参数以备注为准

公司地址: 江苏省常州市关河西路 180 号恒远大厦 17 楼

厂部地址: 江苏省常州市新北区孟河镇郭河工业园

联系人: 张经理

热线电话: 400-119-0288

电话: 0519-85227221

手机: 13656120670

传真: 0519-85281591

QQ: 4001190288

E-mail: 2631540167@qq.com

网址: www.cz-tianli.com