



TXZP4 智能压力控制器



一、概述

- TXZ 是采用德国陶瓷压阻传感器采集技术，加之高精度工业线路元件集合而成的具有高稳定性，无触点型的智能压力开关。

二、应用领域

- 泵及压缩机 水处理系统
- 机电自动化 工程机械
- 液压与气动系统 医用设备

三、产品简介

基本参数	
电源	DC24V±5% 或 AC220V±5%
量程	-0.1- 100MPa
可设定范围	20%FS-80%FS (最佳)
过载	150%FS
显示	四位 LED
显示精度	1.5%FS
重复性误差	≤0.5%FSmax
温度漂移	≤0.1%FSmax
外壳防护等级	IP65



输出方式	
类型	PNP 晶体管输出、SPST 开关量输出
动作寿命	>100 万次
响应时间	动作时间:15ms 释放时间: 8ms
过程连接	不锈钢 304# M20×1.5(常规)
环境条件	
介质温度	-25-80℃
环境温度	-25-80℃

四、选型表

TXZP4 - <u>X</u> <u>XX</u> <u>XX</u> . <u>XX</u> <u>X</u> . <u>XX</u> <u>X</u>		41 为不锈钢外壳+航空插头			
41/60 - A B C . D E . F G		60 为不锈钢外壳+六芯接线盒			
A: 供电电源					
代码		供电电源			
1		DC24V			
2		AC220V			
B: 传感器类型					
代码		传感器类型			
CG		陶瓷压阻表压型			
SY		应变片传感器表压型			
C: 量程					
代码	量程	代码	量程	代码	量程
03	0-100KPa	04	0-200KPa	05	0-350KPa
06	0-700KPa	07	0-1MPa	08	0-2MPa
09	0-3.5MPa	10	0-7MPa	11	0-10MPa
12	0-20MPa	13	0-25MPa	14	0-30MPa
15	0-35MPa	16	0-40MPa	17	0-60MPa
18	-0.1-2MPa	19	0-18MPa	20	0-6MPa
D: 逻辑输出					
代码		逻辑输出			
10		一路 PNP (DC24V, 3A max)			
11		二路 PNP (DC24V, 3A max)			
30		一路继电器 (DC24V/AC250V, 3A max)			
31		二路继电器 (DC24V/AC250V, 3A max)			
E: 输出类型					

公司地址：江苏省常州市关河西路 180 号恒远大厦 17 楼

厂部地址：江苏省常州市新北区孟河镇郭河工业园

联系人：张经理

热线电话：400-119-0288

电话：0519-85227221

手机：13656120670

传真：0519-85281591

QQ：4001190288

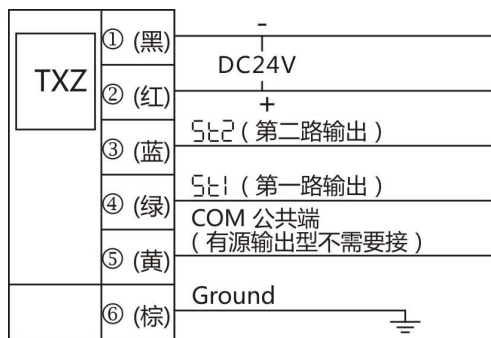
E-mail：2631540167@qq.com

网址：www.cz-tianli.com

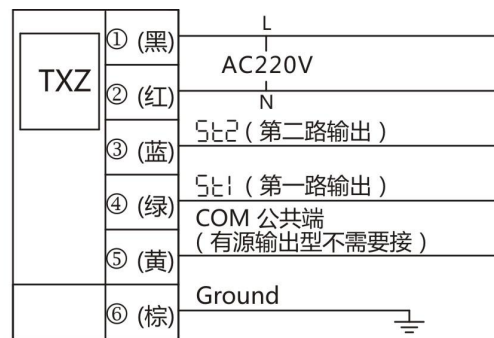


代码	输出类型		
0	有源输出(只有 PNP 输出才能选)		
4	通断信号		
F:模拟量输出			
代码	模拟量输出		
N	无		
F:过程连接			
代码	过程连接		
00	外螺纹 M20×1.5(不锈钢 304#)		
01	外螺纹 1/2NPT(不锈钢 304#)		
02	外螺纹 1/4NPT(不锈钢 304#)		
03	外螺纹 G1/2”(不锈钢 304#)		
04	外螺纹 G1/4”(不锈钢 304#)		
G:外形尺寸			
代码	外形尺寸	代码	外形尺寸
1	100 径向	2	100 轴向
5	100 轴向(带安装法兰)	8	100 径向(带后边)

五、接线方式



DC24V供电



AC220V供电

注：供电电压由选型决定，请勿随意接线；输出路数由选型决定，无多余路数不需要接线。

六、端子示意图

公司地址：江苏省常州市关河西路 180 号恒远大厦 17 楼

厂部地址：江苏省常州市新北区孟河镇郭河工业园

联系人：张经理

热线电话：400-119-0288

电话：0519-85227221

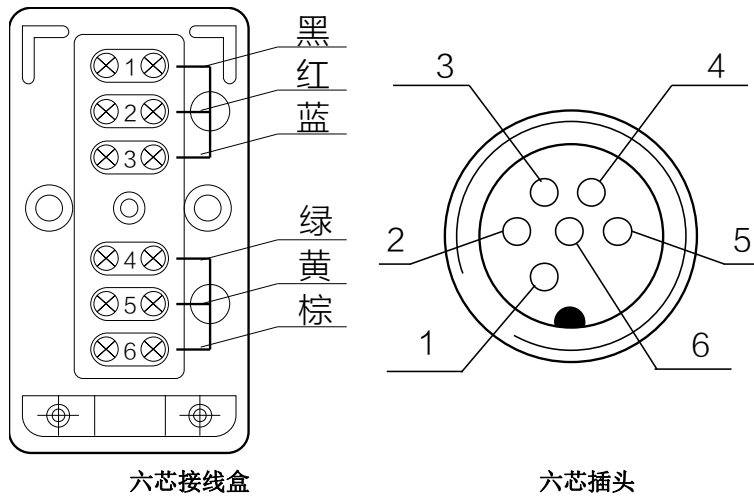
手机：13656120670

传真：0519-85281591

QQ：4001190288

E-mail：2631540167@qq.com

网址：www.cz-tianli.com



六芯接线盒

六芯插头

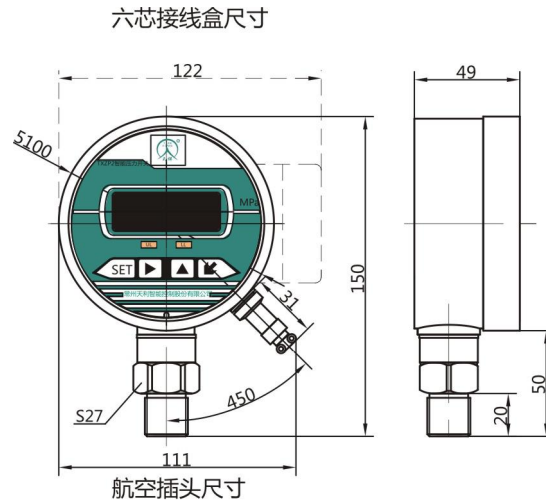
七、设定步骤

1、按键说明

项目	功能说明	操作流程
基本设置	进入基本设置	按“Set”键3秒，显示“ST1”，按“▲”键，面板循环显示：“ST1”“ST2”“Ec”。
ST1 (第一回路设定值)	压力上升且压力 \geq ST1值时，起始状态切换(即：常开 \rightarrow 常闭，常闭 \rightarrow 常开或DC24V \rightarrow DC0V，DC0V \rightarrow DC24V)	显示“ST1”时，按“Enter”键，进入第一回路设定值设置状态，此时闪烁位为可修改位，按“▲”键，闪烁位数字可从0至9循环修改，按：“▶”键，闪烁位可从千位至个位循环移动。通过“▲”键、“▶”键，完成设定值设置，按“Enter”键，设定值存储，并跳转显示“ON”或“OFF”。
ON/OFF (第一回路起始状态)	显示“ON”时，则此回路在压力上升且压力 $<$ ST1值时，输出状态为常闭或者DC24V； 显示“OFF”时，则此回路在压力上升且压力 $<$ ST1值时，输出状态为常开或者DC0V；	按“▲”键，“ON”和“OFF”来回切换；按“Enter”键，状态值存储，并跳转显示“OL”。
OL (第一回路延时值)	压力下降且压力 \leq (ST1-OL)值时，输出状态复位。	显示“OL”时，按“Enter”键，进入第一回路设定值设置状态，此时闪烁位为可修改位，按“▲”键，闪烁位数字可从0至9循环修改，按：“▶”键，闪烁位可从千位至个位循环移动。通过“▲”键、“▶”键，完成设定值设置，按“Enter”键，延时值存储，并跳转显示“ST1。”
ST2回路设定如上ST1回路设定，不再赘述。		
退出	退出基本设置	显示“Ec”时，按“Enter”键，退出基本设置状态

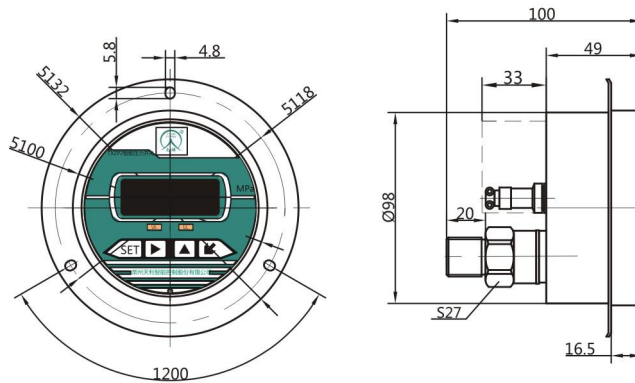


八、外形尺寸



径向 : $\text{Ø}100$

六芯接线盒尺寸与航空插头尺寸均为33



轴向 : $\text{Ø}100$