



TX3351-GR&AR 压力远传变送器



1 应用

TX3351-GR&AR 压力远传变送器的膜盒是用于防止管道内介质直接进入变送器的压力传感器组件中，它与变送器之间采用硅油等填充液传递压力。

TX3351-GR&AR 压力远传变送器用于测量液体、气体或蒸汽的液位、密度、压力，然后将其转变成 4~20mA DC HART 电流信号输出。TX3351-GR&AR 也可与 RST375 手持终端或 RSM100 Modem 相互通信，通过它们进行参数设定、过程监控等。TX3351-GR&AR 压力远传变送器的测量范围（未迁移时）为 0~6kPa~25MPa，远传法兰的额定压力分别为：1.6/4MPa、6.4MPa、10MPa、150psi、300psi 或 600psi。

2 工作原理与结构

TX3351-GR&AR 压力远传变送器结构上由 TX3351-GR&AR 压力远传变送器和经焊接安装的带毛细管远传法兰组成。其工作原理与 TX3351-GR&AR 压力远传变送器相同（参见 TX3351-GR&AR 压力远传变送器技术规格书），只是压力传递路径略有不同：作用在远传法兰侧的压力，首先经远传法兰上的膜片和填充液，再经毛细管，最后到达测量传感器的测量端。

3 输入

测量参数：表压、绝压、液位

测量范围

表压远传变送器：

下限值：-100%URL 起（连续可调）

上限值：至+100%URL（连续可调）

绝压远传变送器：



下限值：0~100%URL 起（连续可调）

上限值：至+100%URL（连续可调）

量程

表 1 量程代码与量程范围关系对照表

量程代码	最小量程	最大量程	额定压力（最大值）
C	6kPa	40kPa	液位法兰的额定压力
D	25kPa	250kPa	
F	30kPa	3MPa	
G	1MPa	10MPa	
H	2.1MPa	21MPa	
I	4MPa	40MPa	
L	6kPa 绝压	40kPa 绝压	
M	25kPa 绝压	250kPa 绝压	
O	30kPa 绝压	3MPa 绝压	

表 2 远传法兰与最小量程关系对照表

法兰	标称直径	最小/最大量程	最长毛细管长度
扁平式	DN 25/1"	160kPa/25MPa	10m
	DN 50/2"	10kPa/10MPa	12m
	DN 80/3"	6kPa/10MPa	16m
	DN 4"	6kPa/3MPa	16m
插入式	DN 50/2"	16kPa/10MPa	10m
	DN 80/2"	6kPa/10MPa	16m
	DN 4"	6kPa/3MPa	16m
螺纹安装式远传	外径 109mm	160kPa/25MPa	10m

压力远传变送器的最小量程应为表 1 和表 2 中最小量程的较大值。调节的量程不得小于最小量程。压力远传变送器的最大量程应为变送器本体最大量程与远传法兰额定压力两者的最小值。

4 输出

输出信号

2 线制，4~20mADC HART 输出，数字通讯，HART 协议加载在 4~20mADC 信号上。

输出信号极限：I_{min}=3.9mA，I_{max}=20.5mA

报警电流（模式可设置）

低报模式（最小）：3.7 mA



高报模式（最大）：21 mA

不报模式（保持）：保持故障前的有效电流值

报警电流标准设置：高报模式

5 响应时间

放大器部件阻尼常数为 0.1s；传感器和远传法兰时间常数为 0.2~6s，取决于传感器的量程、量程比，毛细管的长度，以及充灌液的粘度。附加的可调时间常数为：0.1~60s。

6 一般条件

6.1 安装条件

不带毛细管的压力远传变送器可以通过远传法兰直接安装，位置偏差将产生可校正的零位偏移。电子表壳最大可旋转 360°，定位螺钉可将其固定于任何位置。

压力远传法兰与符合 ANSI/DIN 标准的配套法兰相连接，该配套法兰应配有软性垫片和安装固定的螺栓、螺母（用户可选配安装螺栓、螺母）。

对于带毛细管的压力远传变送器，如果远传密封装置低于变送器本体，则远传密封装置与变送器本体的最大高度落差应<5m。当工作压力低于 100kPa 绝对压力时，变送器本体必须低于远传密封装置。

毛细管的最小弯曲半径为 75mm，严禁缠绕！

6.2 环境条件

环境温度

最低：取决于填充液

最高：85℃

带液晶显示、氟橡胶密封圈时 -20~65℃

储存温度/运输温度

最低：取决于填充液

最高：85℃

相对湿度：0~100%

抗冲击

加速度：50g

持续时间：11ms

抗震动

2g 至 500Hz

电磁兼容性(EMC)

见下页表 4《电磁兼容性附表》



6.3 过程介质极限温度极限

介质温度：-30~400℃

表 3 填充液、工作温度和最小工作压力关系表

填充液	硅油 (S)	高温硅油 (H)	超高温硅油 (U)	植物油 (V)
密度 25℃	960kg/m ³	980kg/m ³	1020kg/m ³	937kg/m ³
工作温度范围	-30~200℃	-10~350℃	-10~400℃	0~250℃
温度	工作压力范围 (kPa 绝压)			
20℃	>10	>10	>10	>25
100℃	>25	>25	>25	>50
150℃	>50	>50	>50	>75
200℃	>75	>75	>75	>100
250℃		>100	>100	>100
350℃		>100	>100	
400℃			>100	

注：超出以上工作温度和压力关系范围的应特别指出，可以通过特殊设计来满足要求。

变送器本体压力极限：真空至最大压力

远传法兰额定压力：

ANSI 标准：150psi~600psi

DIN 标准：PN 1.6MPa~PN 10MPa

重量

DN 50/2” 约 7~10kg, DN 80/3” 约 8~11kg, DN 4” 约 9~12kg。

防爆性能

NEPSI 隔爆许可：Ex d IIC T6

NEPSI 本安许可：Ex ia IIC T4

允许使用温度为：-40℃~65℃

6.4 电源及负载条件

电源电压为 24V

$$R \leq (U_s - 12V) / I_{max} \quad k\Omega$$

其中 $I_{max} = 23 \text{ mA}$

最大电源电压：42VDC

最小电源电压：12VDC, 15VDC (背光液晶显示)



数字通讯负载范围： 250~600 Ω

材质

测量膜盒： 不锈钢 316L
膜片： 不锈钢 316L、哈氏合金 C、钽
过程法兰： 不锈钢 304
填充液： 硅油、高温硅油、超高温硅油、植物油
变送器外壳： 铝合金材质，外表喷涂环氧树脂
外壳密封圈： 丁腈橡胶（NBR）
铭牌： 不锈钢 304

电气连接

M20X1.5 电缆密封扣，接线端子适用于 0.5~2.5mm² 的导线。

过程连接

远传法兰符合 ANSI 标准或 DIN 标准。可直接安装，参加尺寸图。

外壳防护等级： IP67

表 4 电磁兼容性附表

序号	测试项目	基本标准	测试条件	性能等级
1	辐射干扰（外壳）	GB/T 9254-2008表5	30MHz ~1000MHz	合格
2	传导干扰 （直流电源端口）	GB/T 9254-2008表1	0.15MHz~30MHz	合格
3	静电放电（ESD）抗扰度	GB/T 17626.2-2006	4kV（触点） 8kV（空气）	B
4	射频电磁场抗扰度	GB/T 17626.3-2006	10V/m（80MHz~1GHz）	A
5	工频磁场抗扰度	GB/T 17626.8-2006	30A/m	A
6	电快速瞬变脉冲群抗扰度	GB/T 17626.4-2008	2kV（5/50ns，5kHz）	B
7	浪涌抗扰度	GB/T 17626.5-2008	1kV（线线之间） 2kV（线地之间） （1.2us/50us）	B
8	射频场感应的传导干扰抗扰度	GB/T 17626.6-2008	3V（150KHz~80MHz）	A

注：（1）A 性能等级说明：测试时，在技术规范极限内性能正常。



(2) B 性能等级说明：测试时，功能或性能暂时降低或丧失，但能自行恢复，实际运行状况、存储及其数据不改变。

7 外形尺寸

单位

(mm)

图 1 基本型远传密封装置图 (RS 型)

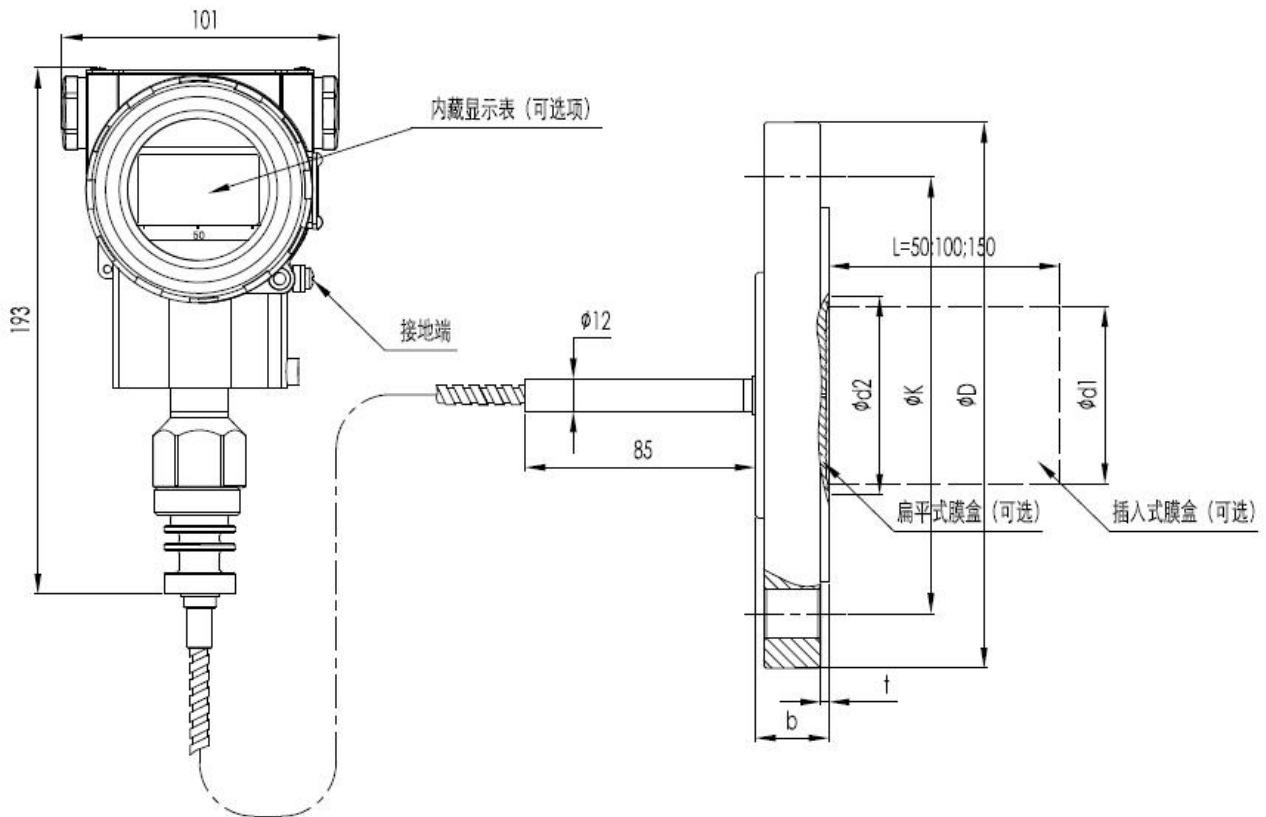


图 2 基本型远传密封装置直接安装式图 (RN 型)



常州天利智能控制股份有限公司

CHANGZHOU TIANLI INTELLIGENT CONTROL CO.,LTD.

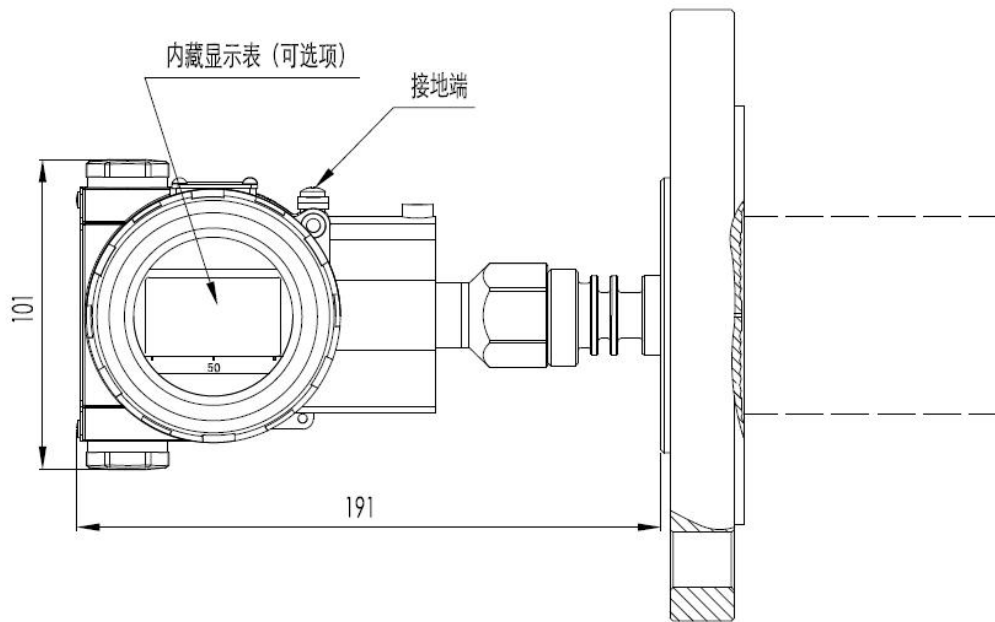


表 5 基本型远传密封装置结构尺寸表

标称直径	额定压力	ΦD	ΦK	Φd1 插入式	Φd2 扁平式	Φd3	t	b	要求螺栓	
									数量	螺纹
DN 50 (密封面 DIN 2526E 型) (法兰 DIN 2501)	PN1.6/4M Pa	165	125	48.3	57	102	3 ^{+0.5}	20	4	M16
	PN 6.4MPa	18	135	48.3	57	102	3 ^{+0.5}	26	4	M20
	PN 10MPa	195	145	48.3	57	102	3 ^{+0.5}	28	4	M20
DN 80 (密封面 DIN 2526E 型) (法兰 DIN 2501)	PN1.6/4M Pa	200	160	76	75	138	3 ^{+0.5}	24	8	M16
	PN 6.4MPa	215	170	76	75	138	3 ^{+0.5}	28	8	M20
	PN 10MPa	230	180	76	75	138	3 ^{+0.5}	32	8	M24
DN 2" (ANSI B 16.5 RF 型)	150psi	152.4	120.6	48.3	57	92.1	3 ^{+0.5}	17.4	4	M18
	300psi	165.1	127.0	48.3	57	92.1	3 ^{+0.5}	20.6	8	M18
	600psi	165.1	127.0	48.3	57	92.1	6.35	31.75	8	M18
DN 3" (ANSI B 16.5 RF 型)	150psi	190.5	152.4	76	75	127	3 ^{+0.5}	22.2	4	M16
	300psi	209.	168.	76	75	127	3 ^{+0.5}	27.0	8	M20

公司地址：江苏省常州市关河西路 180 号恒远大厦 17 楼

厂部地址：江苏省常州市新北区孟河镇郭河工业园

联系人：张经理

热线电话：400-119-0288

电话：0519-85227221

手机：13656120670

传真：0519-85281591

QQ：4001190288

E-mail：2631540167@qq.com

网址：www.cz-tianli.com



	600psi	5 209. 5	3 168. 3	76	75	127	6.3 5	38.0 5	8	M20
DN 4 “ (ANSI B 16.5 RF 型)	150psi	229	191	89	89	157	3 ^{+0.5}	30	8	M18
	300psi	255	200	89	89	157	3 ^{+0.5}	32	8	M18

注：用户可选配安装螺栓、螺母。

图 3 带内部膜片的远传密封装置图（US 型）

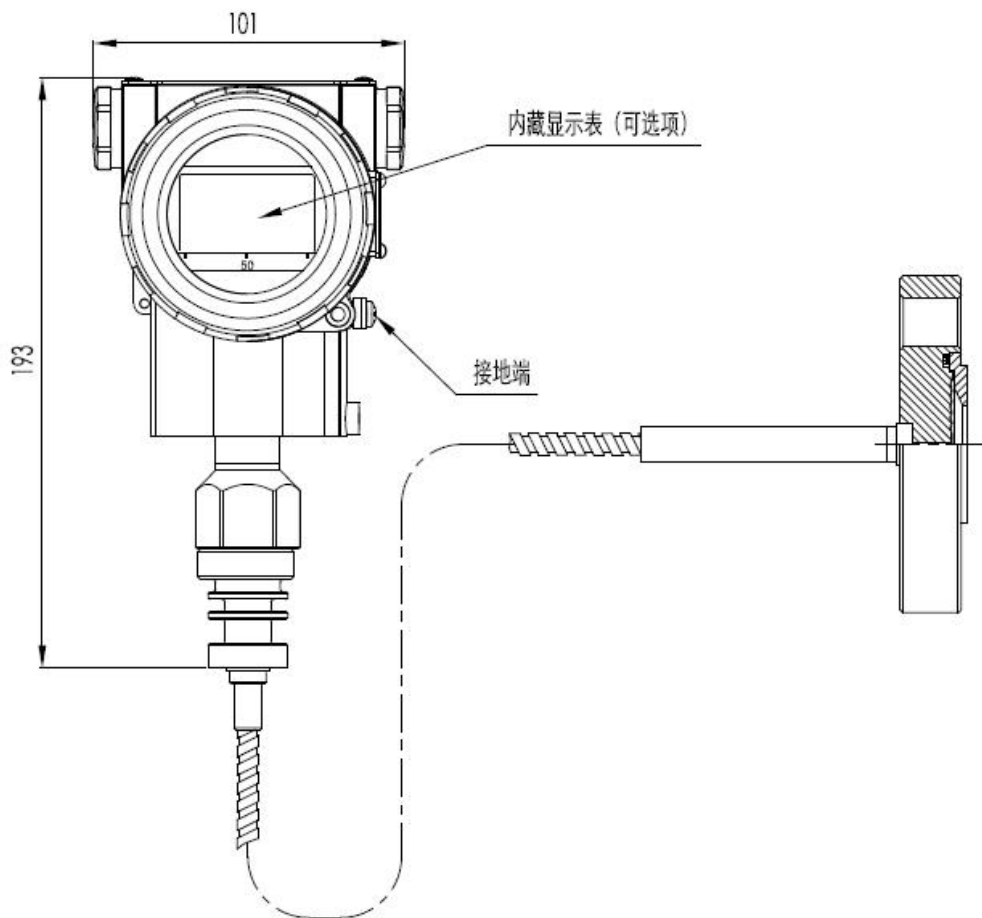


图 4 带内部膜片的远传密封装置直接安装式图（UN 型）

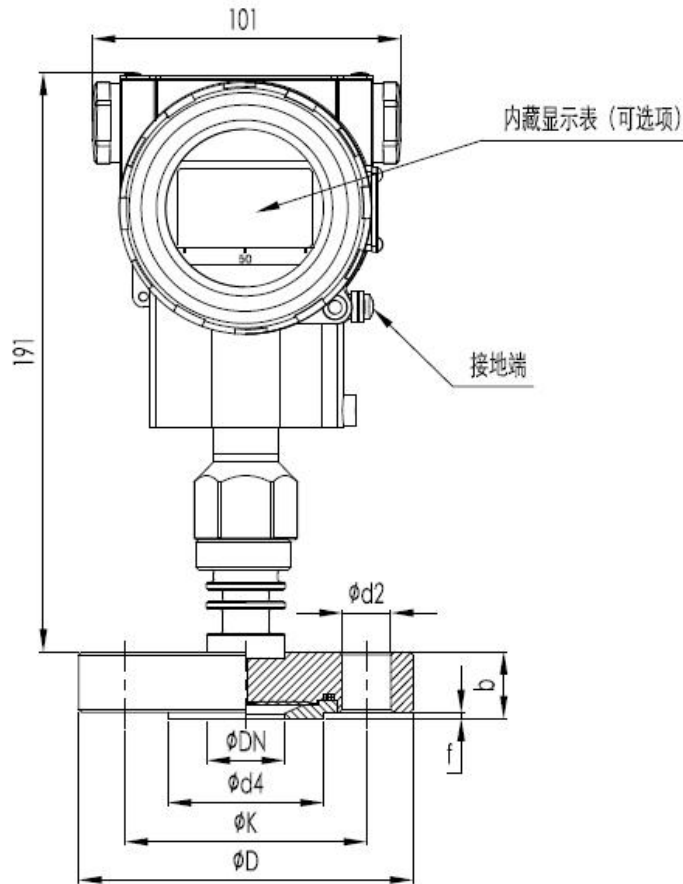


表 6 连接符合 DIN 2501 标准的带内部膜片的远传密封装置结构尺寸表

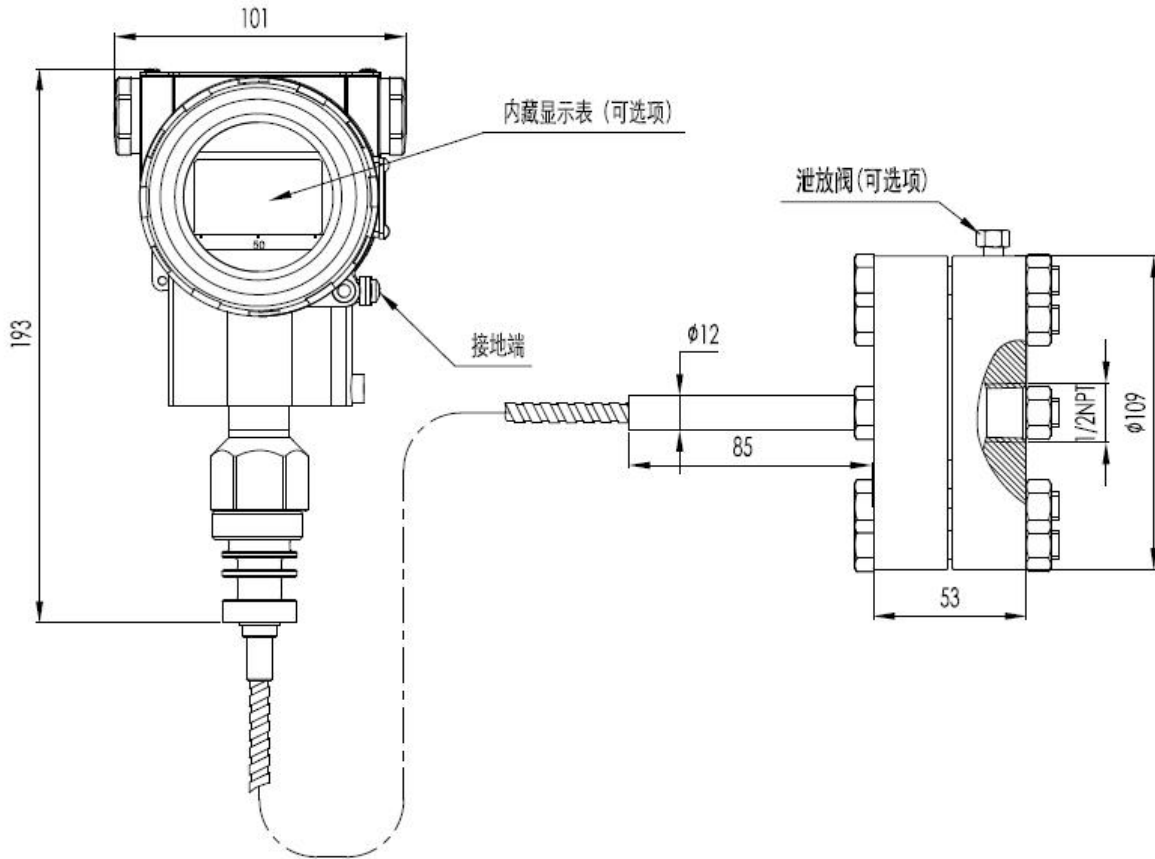
DN	PN	尺寸, mm								重量 kg
		D	K	d4	b	f	H	d2	G2	
25	1MPa/4MPa	115	85	68	22	2	-	14	-	1.5
25	6.3MPa/10MPa	140	100	68	24	2	52	-	4×M16	3.2
	16MPa	140	100	68	24	2	52	-	4×M16	3.6
	25MPa	150	105	68	28	2	96	-	4×M20	4

表 7 连接符合 ANSI B 16.5 标准的带内部膜片的远传密封装置结构尺寸表

DN	psi	尺寸, mm								重量 kg
		D	K	d2	d4	b	f	H	G ₂ UNC	
1"	150	110	79.5	16	51	22	2	-	-	1.4
	300	125	89	20	51	22	2	-	-	1.7
1"	600	125	89	-	51	25	7	53	4×5/8"	3.6
	1500	150	101.5	-	51	36	7	64	4×7/8"	4.0

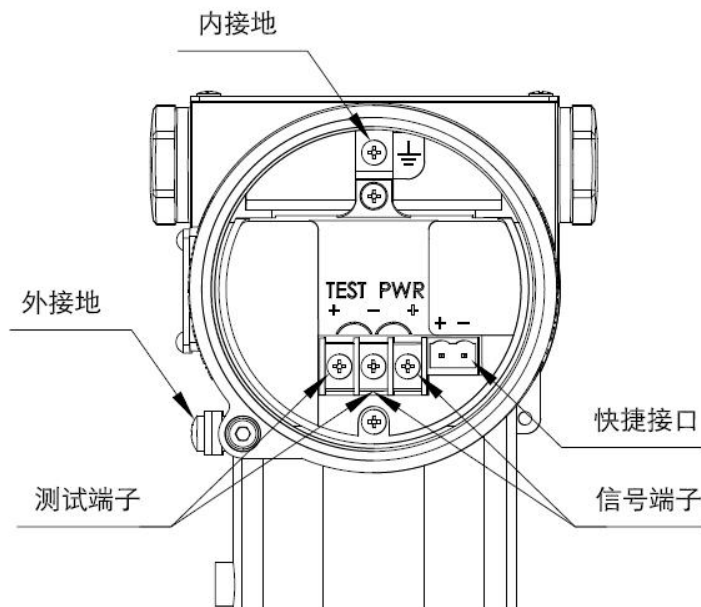


图 5 螺纹安装式远传密封装置图 (TS 型)



8 电气连接

图 6 电气连接图





注：快捷接口功能等同于信号端子。

9 型号和规格代码表

压力远传变送器选型 TX3351-		
传感器类型		
GR	表压远传传感器	
AR	绝压远传传感器	
精度		输出
B	基本误差±0.075%	4-20mA 带 HART 通讯
C	基本误差±0.1%	4-20mA 带 HART 通讯
量程		
表压量程		
C	0-6kPa~40kPa / (0-600~4000 mmH2O) / (0-60~400mbar)	
D	0-25kPa~250kPa / (0-2.5~25 mH2O) / (0-250~2500mbar)	
F	0-30kPa~3MPa / (0-3~300 mH2O) / (0-0.3~30bar)	
G	0-0.1MPa~10MPa / (0-1~100bar)	
H	0-0.21MPa~21MPa / (0-2.1~210 bar)	
I	0-0.4MPa~40MPa / (0-4~400 bar)	
绝压量程		
L	0-10kPa~40kPa / (0-1000~4000 mmH2O) / (0-10~400mbar)	
M	0-25kPa~250kPa / (0-250~2500mbar)	
O	0-30kPa~3MPa / (0-0.3~30bar)	
T	0-10kPa~40kPa / (0-1000~4000 mmH2O) / (0-10~400mbar) 【过载保护至 7MPa】	
膜片材质		填充液
A	不锈钢 316L	硅油
过程连接		
R	远传连接	
特殊功能		
N	无	
P	防雷击功能	
安装支架		
N	无	
1	不锈钢	
2	碳钢镀锌	
液晶显示		
N	无	
2	LED 背光液晶显示 (-20℃)	

公司地址：江苏省常州市关河西路 180 号恒远大厦 17 楼

厂部地址：江苏省常州市新北区孟河镇郭河工业园

联系人：张经理

热线电话：400-119-0288

电话：0519-85227221

手机：13656120670

传真：0519-85281591

QQ：4001190288

E-mail：2631540167@qq.com

网址：www.cz-tianli.com



常州天利智能控制股份有限公司

CHANGZHOU TIANLI INTELLIGENT CONTROL CO.,LTD.

3	OLED 显示 (-40℃)
防爆选项	
N	基本型
A	本安型, NEPSI
D	隔爆型, NEPSI (不含隔爆电缆接头)
位号标牌	
N	无
1	位号标于铭牌内
2	悬挂式不锈钢标牌
使用说明	
C	中文
E	英文
附加选项	
S	不锈钢表壳
V	低电压版

1 基本型压力远传变送器法兰部分选型

基本型压力远传密封装置

RN-	直接安装式, 无毛细管
RS-	带毛细管

过程连接

标称直径	密封面形式	膜片/密封面材质
A DN50 DIN 2501	E 型 DN2526	不锈钢 316L
B DN50 DIN 2501	E 型 DN2526	哈氏合金 C
C DN50 DIN 2501	E 型 DN2526	钽
H DN80 DIN 2501	E 型 DN2526	不锈钢 316L
I DN80 DIN 2501	E 型 DN2526	哈氏合金 C
G DN80 DIN 2501	E 型 DN2526	钽
D DN2" ANSI B 16.5	RF 型 ANSI B 16.5	不锈钢 316L
E DN2" ANSI B 16.5	RF 型 ANSI B 16.5	哈氏合金 C
F DN2" ANSI B 16.5	RF 型 ANSI B 16.5	钽
K DN3" ANSI B 16.5	RF 型 ANSI B 16.5	不锈钢 316L
L DN3" ANSI B 16.5	RF 型 ANSI B 16.5	哈氏合金 C
M DN3" ANSI B 16.5	RF 型 ANSI B 16.5	钽
N DN4" ANSI B 16.5	RF 型 ANSI B 16.5	不锈钢 316L
O DN4" ANSI B 16.5	RF 型 ANSI B 16.5	哈氏合金 C
P DN4" ANSI B 16.5	RF 型 ANSI B 16.5	钽
Q DN100 DIN 2501	E 型 DN2526	不锈钢 316L
S DN100 DIN 2501	E 型 DN2526	哈氏合金 C

公司地址：江苏省常州市关河西路 180 号恒远大厦 17 楼

厂部地址：江苏省常州市新北区孟河镇郭河工业园

联系人：张经理

热线电话：400-119-0288

电话：0519-85227221

手机：13656120670

传真：0519-85281591

QQ：4001190288

E-mail：2631540167@qq.com

网址：www.cz-tianli.com



常州天利智能控制股份有限公司

CHANGZHOU TIANLI INTELLIGENT CONTROL CO.,LTD.

T	DN100 DIN 2501	E 型 DN2526	钽
额定压力			
压力等级		法兰压力标准	
1	PN1MPa/4MPa	DIN 2501	
2	PN6.4MPa	DIN 2501	
3	PN10MPa	DIN 2501	
6	150psi	ANSI B 16.5	
7	300psi	ANSI B 16.5	
8	600psi	ANSI B 16.5	
连接形式			
F	扁平式		
H	插入式, 不锈钢 316L	插入长度 50mm	
I	插入式, 不锈钢 316L	插入长度 100mm	
G	插入式, 不锈钢 316L	插入长度 150mm	
L	插入式, 哈氏合金 C	插入长度 50mm	
M	插入式, 哈氏合金 C	插入长度 100mm	
N	插入式, 哈氏合金 C	插入长度 150mm	
填充液			
S	硅油	-30~200℃	
H	高温硅油	-10~350℃	
V	植物油	0~250℃	
F	氟油	-30~260℃	
毛细管长度			
00	无毛细管, 直接安装式		
01	1m		
02	2m		
03	3m		
04	4m		
05	5m		
06	6m		
07	7m		
08	8m		
09	9m		
10	10m		
11	11m		
12	12m		
...	...		
毛细管部件特性			
N	无		

公司地址：江苏省常州市关河西路 180 号恒远大厦 17 楼

厂部地址：江苏省常州市新北区孟河镇郭河工业园

联系人：张经理

热线电话：400-119-0288

电话：0519-85227221

手机：13656120670

传真：0519-85281591

QQ：4001190288

E-mail：2631540167@qq.com

网址：www.cz-tianli.com



常州天利智能控制股份有限公司

CHANGZHOU TIANLI INTELLIGENT CONTROL CO.,LTD.

P	带 PVC 保护层毛细管
接液法兰膜盒面形式	
N	无
1	316L 上涂 FEP (氟化乙烯丙烯共聚物) (温度 ≤ 180°C)
2	316L 上涂 PFA (过氟烷基化物) (温度 ≤ 260°C)
3	膜片贴聚四氟乙烯膜 (仅适用扁平式)
4	316L 上涂 FEP (氟化乙烯丙烯共聚物) (温度 ≤ 180°C) (仅适用于插入式)
5	316L 上涂 PFA (过氟烷基化物) (温度 ≤ 260°C) (仅适用于插入式)
6	防真空处理

2 带内部膜片的压力远传密封装置选项 [6]

带内部膜片压力远传密封装置

UN- 直接安装式 无毛细管

US- 带毛细管

过程连接

标称直径	密封面形式	密封膜片材质
U DN25 DIN 2501	D 型 DN2526	不锈钢 316L
V DN25 DIN 2501	D 型 DN2526	哈氏合金 C
W DN25 DIN 2501	D 型 DN2526	钽
X DN1" ANSI B 16.5	RF 型 ANSI B 16.5	不锈钢 316L
Y DN1" ANSI B 16.5	RF 型 ANSI B 16.5	哈氏合金 C
Z DN1" ANSI B 16.5	RF 型 ANSI B 16.5	钽

额定压力

压力等级	法兰标准
1 PN 1MPa/4MPa	DIN 2501
2 PN 6.3MPa/10MPa	DIN 2501
3 PN 16MPa	DIN 2501
4 PN 25MPa	DIN 2501
5 150Psi	ANSI B 16.5
6 300Psi	ANSI B 16.5
7 600Psi	ANSI B 16.5
8 1500Psi	ANSI B 16.5

填充液

S 硅油 -30~200°C

V 植物油 0~250°C

毛细管长度

01	1m
02	2m
03	3m

公司地址：江苏省常州市关河西路 180 号恒远大厦 17 楼

厂部地址：江苏省常州市新北区孟河镇郭河工业园

联系人：张经理

热线电话：400-119-0288

电话：0519-85227221

手机：13656120670

传真：0519-85281591

QQ：4001190288

E-mail：2631540167@qq.com

网址：www.cz-tianli.com



04	4m
05	5m
06	6m
...	...
毛细管部件特性	
N	无
P	带 PVC 保护层毛细管
接液法兰膜盒面形式	
N	无
3	膜片贴 PTFE 膜 (聚四氟乙烯) (温度≤200℃)
6	防真空处理
密封环材质	
1	聚四氟乙烯 PTFE
2	不锈钢 316
3	哈氏合金 C
4	钽

注 6: 在对带内部膜片的压力远传密封装置选型时, 应先完成 TX3351-GR&AR 压力远传变送器的选型, 并在 TX3351-GR&AR 压力远传变送器选型表中的过程连接选 R 远传选项。

3. 螺纹安装式压力远传密封装置选型 [10]	
螺纹安装式压力远传密封装置	
TS-	带毛细管
膜片/密封面材质	
U	不锈钢 316L
V	哈氏合金 C
W	钽
冲洗备用孔	
1	无
0	有
填充液	
S	硅油 -30~200℃
H	高温硅油 -10~350℃
V	植物油 0~250℃
毛细管长度	
01	1m
02	2m
03	3m
04	4m



常州天利智能控制股份有限公司

CHANGZHOU TIANLI INTELLIGENT CONTROL CO.,LTD.

05	5m
06	6m
08	8m
...	...
毛细管部件特性	
N	无
P	带 PVC 保护层毛细管
接液法兰膜盒面形式	
N	无
P	防真空处理

注 10：在对螺纹安装式远传法兰密封装置选型时，应先完成 TX3351-GR&AR 压力远传变送器本体部分的选型，并在 TX3351-GR&AR 压力远传变送器选型表中的过程连接选 R 远传选项。

公司地址：江苏省常州市关河西路 180 号恒远大厦 17 楼

厂部地址：江苏省常州市新北区孟河镇郭河工业园

联系人：张经理

热线电话：400-119-0288

电话：0519-85227221

手机：13656120670

传真：0519-85281591

QQ：4001190288

E-mail：2631540167@qq.com

网址：www.cz-tianli.com