



TL1102、TL1103 压力控制器

TL1102 防爆型压力控制器



概述

控制器采用波纹管式的传感器，可用于腐蚀性气体和液体介质。控制器的设定值可调，调节范围-0.1~6.3MPa。

主要技术性能

	普通型	防爆型
工作粘度	$<1 \times 10^{-3} \text{m}^2/\text{s}$	$<1 \times 10^{-3} \text{m}^2/\text{s}$
开关元件	微动开关	密封开关
防爆等级	—	Exde II CT4~T6 合格证编号: GYB19.1360X
外壳防护等级	IP65 (符合 DIN40050, 与 GB4208 中 IP65 相当)	IP54 (符合 DIN40050, 与 GB4208 中 IP54 相当)
环境温度	-40℃~50℃	-20℃~50℃
介质温度	0~120℃	0~95℃
安装位置	—	压力接口垂直向下
抗振性能	TL1102: $40\text{m}/\text{s}^2$; TL1103: $20\text{m}/\text{s}^2$	Max: $20\text{m}/\text{s}^2$
重复性误差	$\leq 1\%$	$\leq 1\%$
触点容量	AC 220V 6A(阻性)	DC 250V 0.25A(阻性) 60Wmax AC 250V 5A(阻性) 1250VAmx

特点

使用温度范围大,可用于腐蚀性介质。

公司地址: 江苏省常州市关河西路 180 号恒远大厦 17 楼

厂部地址: 江苏省常州市新北区孟河镇郭河工业园

联系人: 张经理

热线电话: 400-119-0288

电话: 0519-85227221

手机: 13656120670

传真: 0519-85281591

QQ: 4001190288

E-mail: 2631540167@qq.com

网址: www.cz-tianli.com



常州天利智能控制股份有限公司

CHANGZHOU TIANLI INTELLIGENT CONTROL CO.,LTD.

规格

TL1102 切换差不可调

设定值 调节 范围 MPa	切换差 不大于 MPa	最大允 许压力 ① MPa	开关 切换 次数 次/分	压力传感器材料		接口 外螺纹	重量 kg	外形尺寸图号		订货目录编号	
				外壳	波纹管			普通型	防爆型	普通型	防爆型
-0.1~0	0.007	1	20	1Cr18Ni9 Ti	00Cr17Ni 14Mo2 (316L)	G1/2"	1.0	01	04	TL1102.1	TL1102.5
										0-106106	0-106106
-0.1~0.1	0.008									TL1102.1	TL1102.5
										0-105106	0-105106
-0.1~0.16	0.009									TL1102.1	TL1102.5
										0-104106	0-104106
-0.1~0.25	0.012	2	20	1Cr18Ni9 Ti	00Cr17Ni 14Mo2 (316L)	G1/2"	1.0	01	04	TL1102.1	TL1102.5
										0-103106	0-103106
0~0.1	0.008									TL1102.1	TL1102.5
										0-110106	0-110106
0~0.16	0.009									TL1102.1	TL1102.5
										0-111106	0-111106
0.01~0.25	0.01	5	20	1Cr18Ni9 Ti	00Cr17Ni 14Mo2 (316L)	G1/2"	0.85	02	05	TL1102.1	TL1102.5
										0-151106	0-151106
0.02~0.4	0.03									TL1102.1	TL1102.5
										0-156106	0-156106
0.03~0.6	0.035									TL1102.1	TL1102.5
										0-158106	0-158106
0.03~1	0.04	8.5	20	1Cr18Ni9 Ti	00Cr17Ni 14Mo2 (316L)	G1/2"	0.9	03	06	TL1102.1	TL1102.5
										0-167106	0-167106
0.05~1.6	0.08									TL1102.1	TL1102.5
										0-169106	0-169106
0.05~2.5	0.09									TL1102.1	TL1102.5
										0-192106	0-192106
0.3~6.3	0.2										

TL1102 切换差可调

设定值 调节	切换差 不大于	最大允 许压力	开关 切换	压力传感器材料	接口 外螺纹	重量 kg	外形尺寸图号	订货目录编号
-----------	------------	------------	----------	---------	-----------	----------	--------	--------

公司地址：江苏省常州市关河西路 180 号恒远大厦 17 楼

厂部地址：江苏省常州市新北区孟河镇郭河工业园

联系人：张经理

热线电话：400-119-0288

电话：0519-85227221

手机：13656120670

传真：0519-85281591

QQ：4001190288

E-mail：2631540167@qq.com

网址：www.cz-tianli.com



常州天利智能控制股份有限公司

CHANGZHOU TIANLI INTELLIGENT CONTROL CO.,LTD.

范围 MPa	MPa	① MPa	次数 次/分	外壳	波纹管			普通型	防爆型	普通型	防爆型
-0.1~0	0.019	1	20	1Cr18Ni9 Ti	00Cr17Ni1 4Mo2 (316L)	G1/2"	1.05	01	04	TL1102. 00-1061 06	TL1102. 40-1061 06
-0.1~0.1	0.021									TL1102. 00-1051 06	TL1102. 40-1051 06
-0.1~0.16	0.022									TL1102. 00-1041 06	TL1102. 40-1041 06
-0.1~0.25	0.024									TL1102. 00-1031 06	TL1102. 40-1031 06
0~0.1	0.016									TL1102. 00-1101 06	TL1102. 40-1101 06
0~0.16	0.020									TL1102. 00-11110 6	TL1102. 40-11110 6
0.01~0.25	0.024									TL1102. 00-1451 06	TL1102. 40-1451 06
0.02~0.4	0.08	2	0.9	02	05	TL1102. 00-1511 06	TL1102. 40-1511 06				
0.03~0.6	0.09					TL1102. 00-1561 06	TL1102. 40-1561 06				
0.03~1	0.1					TL1102. 00-1581 06	TL1102. 40-1581 06				
0.05~1.6	0.19	5	0.95	03	06	TL1102. 00-1671 06	TL1102. 40-1671 06				
0.05~2.5	0.2					TL1102. 00-1691	TL1102. 40-1691				

公司地址：江苏省常州市关河西路 180 号恒远大厦 17 楼

厂部地址：江苏省常州市新北区孟河镇郭河工业园

联系人：张经理

热线电话：400-119-0288

电话：0519-85227221

手机：13656120670

传真：0519-85281591

QQ：4001190288

E-mail：2631540167@qq.com

网址：www.cz-tianli.com



										06	06
0.3~6.3	0.65	8.5								TL1102.00-192106	TL1102.40-192106

TL1103 切换差不可调（小切换差，无防爆型）

设定值 调节 范围 MPa	切换差 不大于 MPa	最大允许 压力① MPa	开关切 换次数 次/分	压力传感器材料		接口 外螺纹	重量 kg	外形尺寸图 号	订货目录编号
				外壳	波纹管				
-0.1~0	0.0045	1	20	1Cr18Ni9 Ti	00Cr17Ni 14Mo2 (316L)	G1/2"	1.0	01	TL1103.10-106106
-0.1~0.1	0.005								TL1103.10-105106
-0.1~0.16	0.0065								TL1103.10-104106
-0.1~0.25	0.01								TL1103.10-103106
0~0.1	0.0045								TL1103.10-110106
0~0.16	0.006								TL1103.10-111106
0.01~0.25	0.007								TL1103.10-145106
0.02~0.4	0.016	2	0.85	02	TL1103.10-151106				
0.03~0.6	0.02				TL1103.10-156106				
0.03~1	0.03				TL1103.10-158106				
0.05~1.6	0.05	5	0.9	03	TL1103.10-167106				
0.05~2.5	0.06				TL1103.10-169106				
0.3~6.3	0.12				8.5	TL1103.10-192106			

注：①在实际工作中，即使短暂的压力峰值也不能超过此值。

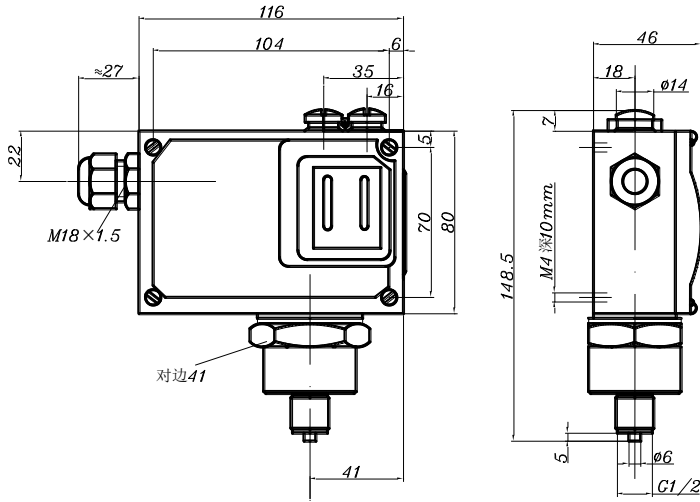
控制器的选用和安装说明（详见控制器的选用和安装）

设定值的调整（详见压力控制器设定值的调整例一、例二、例五）

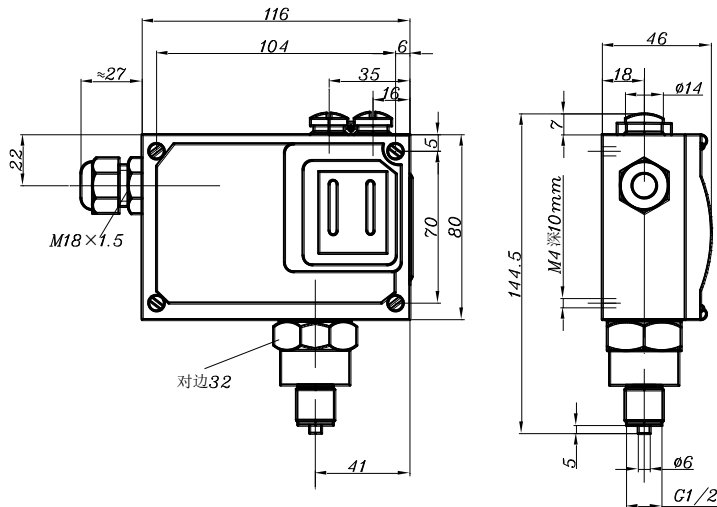
外形尺寸及安装尺寸（单位：mm）

普通型

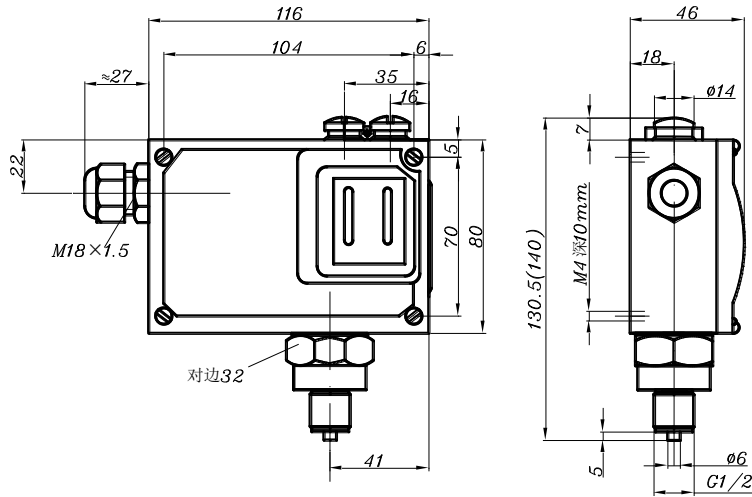
01



02

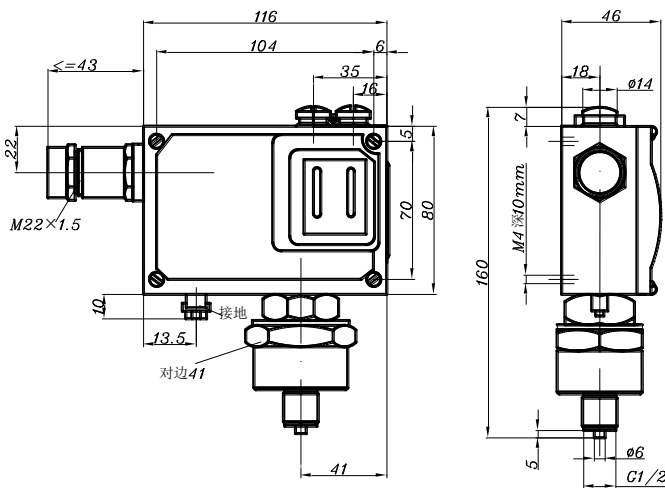


03

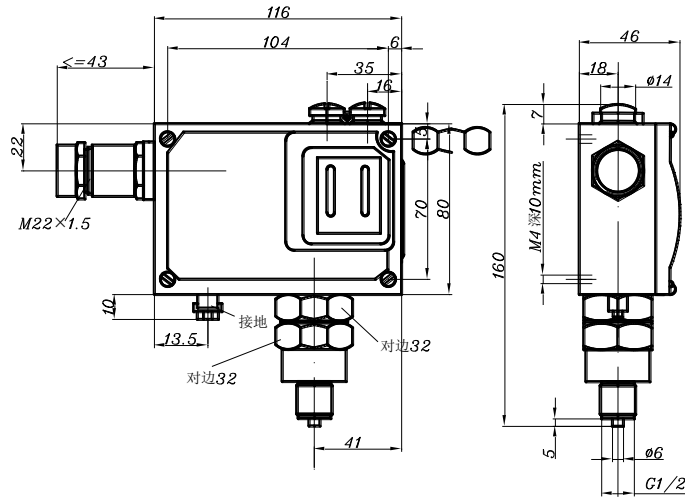


防爆型

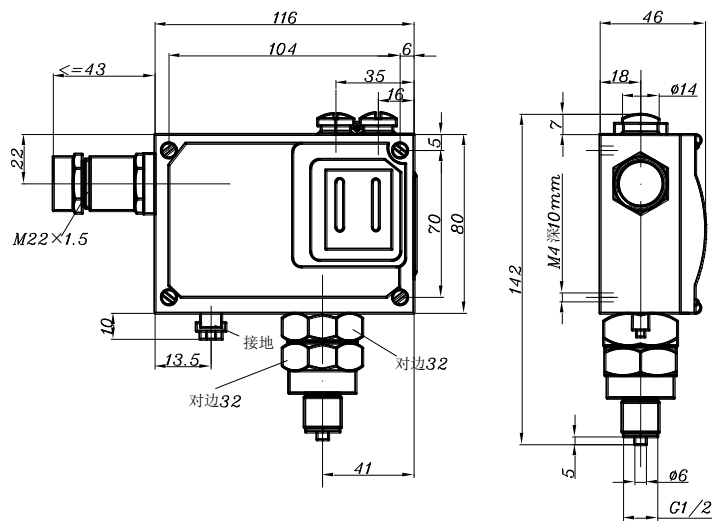
04



05

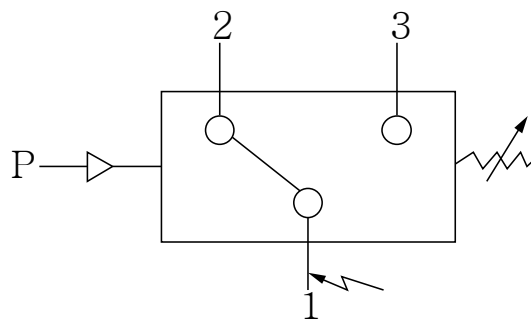


06



附件

可供选用附件目录编号：0574770，0574769，0574768，0574772。





常州天利智能控制股份有限公司

CHANGZHOU TIANLI INTELLIGENT CONTROL CO.,LTD.

单刀双掷微动开关作用过程:

接线端 1-3 压力上升至上切换值接通;

接线端 1-2 压力上升至上切换值断开。

公司地址：江苏省常州市关河西路 180 号恒远大厦 17 楼

厂部地址：江苏省常州市新北区孟河镇郭河工业园

联系人：张经理

热线电话：400-119-0288

电话：0519-85227221

手机：13656120670

传真：0519-85281591

QQ：4001190288

E-mail：2631540167@qq.com

网址：www.cz-tianli.com