



## TL5124 隔爆压力控制器



### 概述

压力控制器适用于测量危险的流体介质的压力并进行位式（一位式或两位式）控制。控制器是借助弹性元件的作用以驱使微动开关工作的压力控制仪表。控制器具有结构合理，动作准确，使用可靠，开闭频次高，抗振性好和触点容量大等优点。两位式控制器的控制器设有可供调节切换差的装置，以使被测介质的上、下切换值可调至合适的控压范围内。

### 工作原理

控制器由测量系统、控制装置、调整机构、外壳、插头座等组成。

控制器的工作原理是基于检测元件（测量系统中的弹簧管）的弹性变形来驱使机能元件（控制装置中的微动开关）产生快速的开关跳跃动作。即在被测（控）介质的压力作用下，迫使弹簧管的自由端产生相应的弹性位移，而与管端相连的微动开关中的按钮（推杆）也随之产生相应动作，待压力达到所设定控制值的瞬间，开关触点即切换，致使控制系统中的电路得以断开或接通，以实现自动控制和发信的目的。



### 主要技术性能

|         |   |
|---------|---|
| 工作粘度    | $\leq 1 \times 10^{-3} \text{m}^2/\text{s}$ |
| 开关元件    | 微动开关  |
| 隔爆等级    | Exd II B T4~T6                              |
| 防爆合格证编号 | GYB071330                                   |
| 环境温度    | -25℃~70℃，相对湿度不大于 90%                        |
| 介质温度    | 0~130℃                                      |
| 安装位置    | 压力接口垂直向下                                    |
| 抗振性能    | Max 40m/s <sup>2</sup>                      |
| 重复性误差   | $\leq 1.5\%$                                |
| 触点容量    | AC 380V 2A 或 DC 220V 3A                     |
| 外壳防护等级  | IP 65 (符合 DIN40050, 与 GB4208 中 IP65 相当)     |

### 压力范围

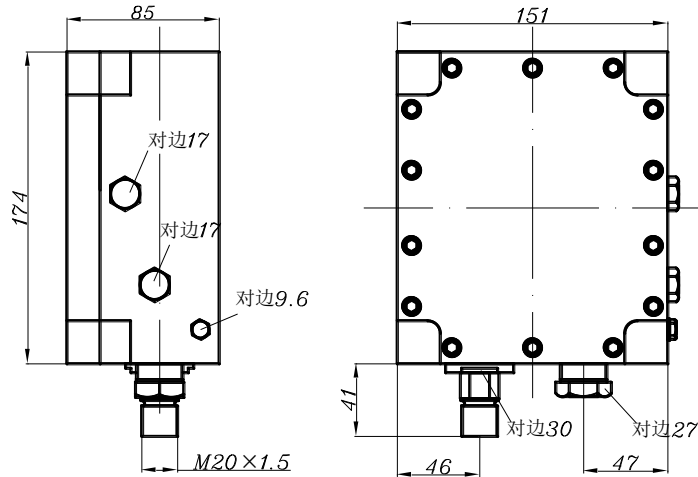
| 类型    | 接口外螺纹   | 订货编码目录           |
|-------|---------|------------------|
| 0~0.6 | M20×1.5 | TL5124.60-117051 |
| 0~1   | M20×1.5 | TL5124.60-119051 |
| 0~2.5 | M20×1.5 | TL5124.60-123051 |
| 0~4   | M20×1.5 | TL5124.60-125051 |
| 0~10  | M20×1.5 | TL5124.60-127051 |
| 0~16  | M20×1.5 | TL5124.60-128051 |
| 0~25  | M20×1.5 | TL5124.60-129051 |
| 0~40  | M20×1.5 | TL5124.60-130051 |

### 隔爆产品说明

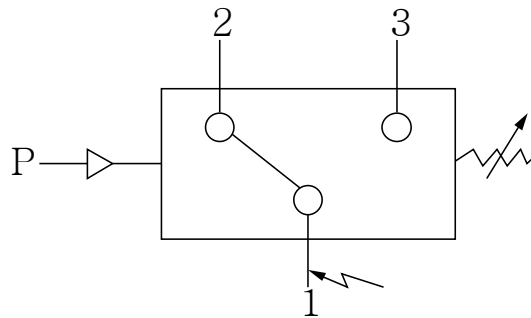
1. 产品工作介质温度 T4 $\leq$ 120℃、T5 $\leq$ 95℃、T6 $\leq$ 80℃；
2. 现场使用应遵守“严禁带电开盖”的原则；
3. 产品使用时外壳应可靠接地；
4. 引用电缆保护套外径为  $\phi 10 \sim \phi 12$ ，现场使用应拧紧螺母，使密封圈内紧紧抱住电缆护套；
5. 用户不得自行更换产品的零部件；
6. 产品的安装、使用和维护应同时遵守产品使用说明书，GB3836.13-1997“爆炸性气体环境用电气设备第 13 部分：爆炸性气体环境用电气设备的检修”、GB3836.16-2006“爆炸性气体环境用电气设备第 16 部分：电气装置的检查和维护（煤矿除外）”及 GB50257-1996“电气设备安装工程爆炸和火灾危险环境电气装置工及验收规范”的有关规定。



外形尺寸及安装尺寸 (单位: mm)



电气接线图



单刀双掷微动开关作用过程:

接线端 1-3 压力上升至上切换值接通;

接线端 1-2 压力上升至上切换值断开。