



TL5018 压力式温度控制器



概述

压力式温度控制器采用温包式传感器。可用于冷却水或油等液体介质。

主要技术性能

触点容量：

控制器一般规格采用 AK1-1 型微动开关,其触头额定负荷为直流 27 伏 15 安。

控制器 78℃规格采用 WKI-6 型微动开关,其触头额定负荷为直流 27 伏 10 安。

经试验证明:AK1-1 型和 WKI-6 型微动开关的通断能力均可达到:当直流电压为 110 伏时,

(1)感性负荷:(时间常数为 100 毫秒)接通电流为 0.5 安,分断电流为 0.5 安。(2)阻性负荷:接通电流为 12.5 安,分断电流为 1 安。

规格

切换差不可调

设定 ℃	切换差范围 ℃	设定值误差 ℃	重复性误差 ℃	介质最高温度	订货目录编号
40	1.5~4	±2	1	100℃	TL5018.10-407074
45	1.5~4	±2	1	100℃	TL5018.10-408074
60	1.5~4	±2	1	100℃	TL5018.10-410074
65	1.5~4	±2	1	100℃	TL5018.10-411074
78	4~7	±2	1	100℃	TL5018.10-412074
85	1.5~4	±2	1	100℃	TL5018.10-414074

公司地址:江苏省常州市关河西路 180 号恒远大厦 17 楼

厂部地址:江苏省常州市新北区孟河镇郭河工业园

联系人:张经理

热线电话:400-119-0288

电话:0519-85227221

手机:13656120670

传真:0519-85281591

QQ:4001190288

E-mail:2631540167@qq.com

网址:www.cz-tianli.com

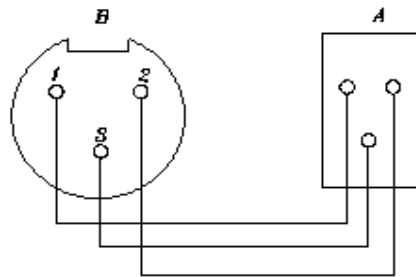


90	1.5~4	±2	1	100℃	TL5018.10-415074
95	2~5	±2	1	100℃	TL5018.10-416074
110	2~5	±2	1	125℃	TL5018.10-417074
120	2~5	±2	1	125℃	TL5018.10-420074

注：本控制器以上切换值为设定值。

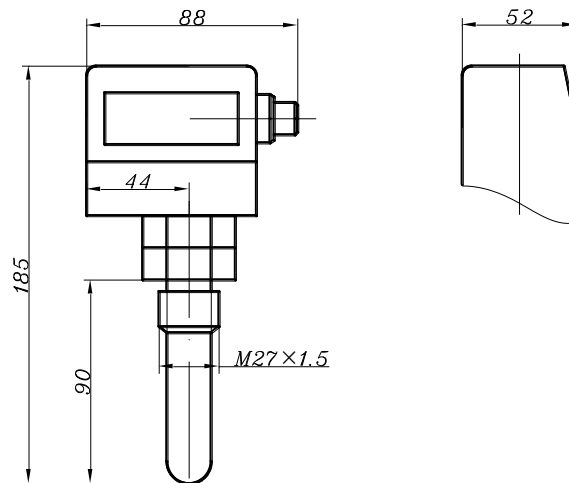
控制器的选用和安装说明

1. 控制器可利用其螺纹部分直接拧入被控介质的管道, 必须注意安装口处之密封, 应使感温包全部浸入被控介质。
2. 电路接线可通过小型插头座, 其与开关的接线如下图所示



A 为微动开关
 B 为小型插头座

外形尺寸及安装尺寸 (单位: mm)

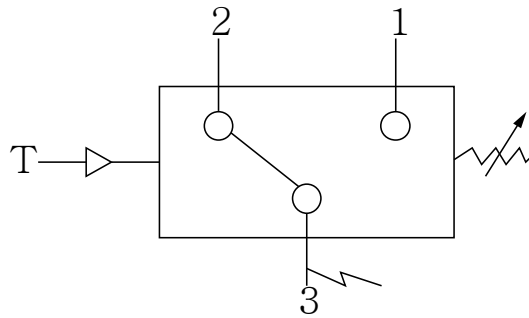


电气接线图



常州天利智能控制股份有限公司

CHANGZHOU TIANLI INTELLIGENT CONTROL CO.,LTD.



单刀双掷微动开关作用过程:

接线端 1-3 温度上升至上切换值接通;

接线端 2-3 温度上升至上切换值断开。