



TL4326 零压控制器



概述

零压控制器克服了目前市场上压力控制器普遍存在降压至零位回复不工作的现象，零压控制器特别适应系统低压报警。控制器使用膜片式的传感器。耐高压，使用寿命长，结构紧凑，体积小。

主要技术技能

环境温度	-25℃~40℃
触点容量)	AC 220V 6A (阻性)
重复性误差	2%
外壳防护等级	IP65
介质温度	-25℃~80℃
工作粘度	$<1 \times 10^{-3} \text{ m}^2/\text{s}$
抗振性能	Max 100m/s ²
使用寿命	1×10^5 次
重量	0.23kg



常州天利智能控制股份有限公司

CHANGZHOU TIANLI INTELLIGENT CONTROL CO.,LTD.

规格

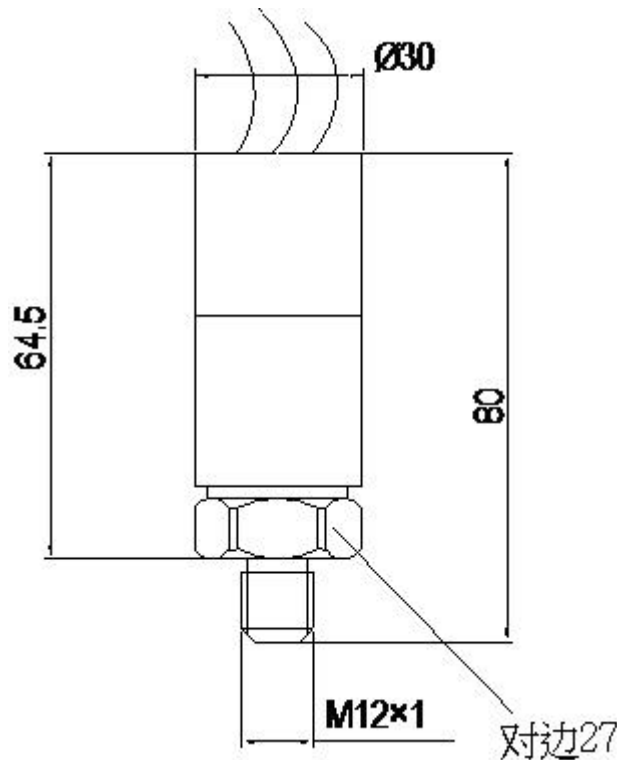
切换差不可调

设定值调节范围 MPa	切换差范围 MPa	最大允许压力 MPa	与介质接触材料	接口外螺纹	订货编码目录
0.002~0.17	0.015~0.03	3.5	1Cr18Ni9Ti 氟橡胶	M12×1.5	TL4326.70-132117
0.003~0.5	0.035~0.07	60			TL4326.70-136117
0.003~1	0.07~0.14	60			TL4326.70-137117
0.1~12	0.27~0.4	60			TL4326.70-183117
0.2~24	0.8~1.4	60			TL4326.70-189117
0.5~42	3.6~5	60			TL4326.70-204117

控制器的选用和安装说明 (详见控制器的选用和安装)

设定值的调整 (详见压力控制器设定值的调整例三)

外形尺寸及安装尺寸 (单位: mm)



电气接线图

公司地址: 江苏省常州市关河西路 180 号恒远大厦 17 楼

厂部地址: 江苏省常州市新北区孟河镇郭河工业园

联系人: 张经理

热线电话: 400-119-0288

电话: 0519-85227221

手机: 13656120670

传真: 0519-85281591

QQ: 4001190288

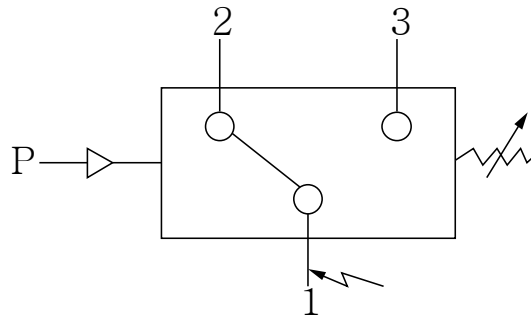
E-mail: 2631540167@qq.com

网址: www.cz-tianli.com



常州天利智能控制股份有限公司

CHANGZHOU TIANLI INTELLIGENT CONTROL CO.,LTD.



单刀双掷微动开关作用过程:

接线端 1-3 压力上升至上切换值接通;

接线端 1-2 压力上升至上切换值断开。

公司地址：江苏省常州市关河西路 180 号恒远大厦 17 楼

厂部地址：江苏省常州市新北区孟河镇郭河工业园

联系人：张经理

热线电话：400-119-0288

电话：0519-85227221

手机：13656120670

传真：0519-85281591

QQ：4001190288

E-mail：2631540167@qq.com

网址：www.cz-tianli.com